

УТВЕРЖДЕН
приказом Минтранса России
№ 205 от 06.07.2015

МИНИСТЕРСТВО ТРАНСПОРТА РОССИЙСКОЙ ФЕДЕРАЦИИ

СВОД ПРАВИЛ

**ЖЕЛЕЗНОДОРОЖНАЯ АВТОМАТИКА И
ТЕЛЕМЕХАНИКА
Правила проектирования**

Москва 2015

Предисловие

Цели и принципы стандартизации в Российской Федерации установлены Федеральным законом от 27 декабря 2002 г. N 184-ФЗ «О техническом регулировании», а правила разработки сводов правил – постановлением Правительства Российской Федерации от 19 ноября 2008 г. N 858 «О порядке разработки и утверждения сводов правил»

Сведения о своде правил

1 РАЗРАБОТАН Открытым акционерным обществом «Научно-исследовательский и проектно-конструкторский институт информатизации, автоматизации и связи на железнодорожном транспорте» (ОАО «НИИАС»), «Гипротрансигналсвязь» - филиал открытого акционерного общества «Росжелдорпроект» (ОАО «Росжелдорпроект»)

2 ВНЕСЕН Министерством транспорта Российской Федерации

3 УТВЕРЖДЕН И ВВЕДЕН В ДЕЙСТВИЕ Приказом Министерства транспорта Российской Федерации от «6» июля 2015 г. № 205

4 ЗАРЕГИСТРИРОВАН Федеральным агентством по техническому регулированию и метрологии «30»июля 2015 г.

5 Настоящий свод правил может быть применен на добровольной основе для соблюдения требований технического регламента Таможенного союза «О безопасности инфраструктуры железнодорожного транспорта».

6 ВВЕДЕН ВПЕРВЫЕ

Информация об изменениях к настоящему своду правил публикуется в ежегодно издаваемом информационном указателе «Национальные стандарты».

В случае пересмотра (замены) или отмены настоящего свода правил соответствующее уведомление будет опубликовано в ежемесячно издаваемом информационном указателе «Национальные стандарты». Соответствующая информация, уведомление и тексты размещаются также в информационной системе общего пользования — на официальных сайтах Федерального агентства по техническому регулированию и метрологии и разработчика Министерства транспорта Российской Федерации в сети Интернет

© Минтранс России, 2015

Содержание

1	Область применения.....	1
2	Нормативные ссылки.....	1
3	Термины и определения, обозначения и сокращения.....	3
4	Общие положения.....	15
5	Требования к проектированию систем железнодорожной автоматике и телемеханики.....	20
5.1	Требования к проектированию систем интервального регулирования	20
5.2	Требования к проектированию систем автоматической локомотивной сигнализации.....	26
5.3	Требования к проектированию систем централизации стрелок и светофоров на железнодорожных станциях.....	29
5.4	Требования к проектированию систем диспетчерской централизации	38
5.5	Требования к проектированию систем диспетчерского контроля.....	43
5.6	Требования к проектированию стационарных систем технического диагностирования и мониторинга устройств железнодорожной автоматике и телемеханики.....	44
5.7	Требования к проектированию систем автоматике для искусственных сооружений (мосты, тоннели, эстакады)	46
5.8	Требования к проектированию систем автоматизации и механизации процессов роспуска составов на сортировочных горках.....	49
5.9	Требования к проектированию устройств контроля схода железнодорожного подвижного состава, контрольно-габаритных устройств и средств автоматического контроля технического состояния железнодорожного подвижного состава на ходу поезда ...	53
5.10	Требования к проектированию напольного и постового оборудования железнодорожной автоматике и телемеханики.....	60
5.11	Требования к проектированию кабельных сетей железнодорожной автоматике и телемеханики	61
5.12	Требования к проектированию рельсовых цепей.....	67
5.13	Требования к проектированию систем, построенных на основе датчиков осей	81
5.14	Требования к проектированию переездной и пешеходной сигнализации.....	83
5.15	Требования к проектированию систем управления автоматической очисткой стрелочных переводов.....	91

5.16	Требования к проектированию пневматической почты для отправки грузовых документов.....	92
5.17	Требования к проектированию и установке светофоров, световых указателей, сигнальных знаков «Граница блок-участка».....	93
5.18	Требования к проектированию контрольно-оповестительной (обвальной) системы	99
6	Требования к проектированию электроснабжения устройств железнодорожной автоматики и телемеханики и электросвязи.....	100
6.1	Основные требования к проектированию устройств электроснабжения.....	100
6.2	Требования к проектированию линий электропередач для электроснабжения устройств железнодорожной автоматики и телемеханики	103
6.3	Требования к проектированию трансформаторных подстанций, питающих устройства железнодорожной автоматики и телемеханики	108
6.4	Требования к проектированию электроснабжения пунктов управления диспетчерской централизации	109
6.5	Требования к проектированию электроснабжения электрической централизации и систем интервального регулирования с централизованным размещением аппаратуры	109
6.6	Требования к проектированию электроснабжения систем и устройств железнодорожной автоматики и телемеханики, расположенных на перегонах	111
6.7	Требования к проектированию электроснабжения систем автоматизации и механизации процессов роспуска составов на сортировочных горках	113
6.8	Требования к проектированию электроснабжения устройств железнодорожной связи.....	114
6.9	Требования к проектированию аккумуляторного резерва электропитания, устройств бесперебойного электропитания для устройств железнодорожной автоматики и телемеханики.....	115
7	Требования к проектированию заземления и защиты от атмосферных и коммутационных перенапряжений устройств железнодорожной автоматики и телемеханики.....	116
7.1	Общие положения.....	116
7.2	Защита от перенапряжений электропитающих установок устройств железнодорожной автоматики и телемеханики.....	119

7.3	Защита от перенапряжений служебно-технических зданий железнодорожной автоматики и телемеханики.....	120
7.4	Защита от вторичных воздействий ударов молнии.....	123
7.5	Защита от перенапряжений напольного оборудования.....	125
7.6	Защита кабельных линий железнодорожной автоматики и телемеханики от ударов молнии и электротяги.....	127
8	Требования к проектированию служебно-технических зданий железнодорожной автоматики и телемеханики.....	129
8.1	Общие положения	129
8.2	Требования к разработке генерального плана	131
8.3	Объемно-планировочные и архитектурные решения.....	132
8.4	Конструктивные решения.....	136
8.5	Санитарно-технические системы	138
8.6	Электрооборудование.....	142
9	Требования к проектированию эксплуатационного раздела.....	148
9.1	Общие положения.....	148
9.2	Расчетные тормозные пути.....	148
9.3	Расчетные поезда.....	149
9.4	Тяговые расчеты.....	149
9.5	Расчетные межпоездные интервалы.....	150
9.6	Расстановка светофоров автоблокировки и сигнальных знаков «Граница блок-участка».....	152
9.7	Требования к выбору градаций скоростей и длин блок-участков при многозначной автоматической локомотивной сигнализации.....	161
9.8	Проверка длин блок-участков автоблокировки по неправильному пути.....	162
9.9	Расстановка светофоров на сортировочных горках.....	163
10	Требования к проектированию устройств связи для средств железнодорожной автоматики и телемеханики.....	164
11	Требования к проектированию адаптивного программного обеспечения для устройств железнодорожной автоматики и телемеханики	166
12	Требования по технологическому обеспечению проектируемых объектов железнодорожной автоматики и телемеханики	168
13	Требования к разработке проверочных таблиц для проверки зависимостей при вводе в эксплуатацию систем железнодорожной автоматики и	

телемеханики.....	169
14 Разработка проектной документации для устройств железнодорожной автоматики и телемеханики	174
Библиография.....	175

СВОД ПРАВИЛ

Железнодорожная автоматика и телемеханика.

Правила проектирования

Railway automatics and telemechanics.
Rules for design.

Дата введения — _____

1 Область применения

Настоящий свод правил устанавливает правила проектирования в области железнодорожной автоматики и телемеханики, связанной с управлением и обеспечением безопасности движения поездов на железнодорожных путях общего пользования.

Настоящий свод правил распространяется на проектирование устройств железнодорожной автоматики и телемеханики на участках железных дорог со скоростями движения поездов до 200 км/ч включительно.

Положения настоящего свода правил могут быть применены при проектировании в области железнодорожной автоматики и телемеханики на железнодорожных путях необщего пользования.

2 Нормативные ссылки

В настоящем своде правил использованы нормативные ссылки на следующие стандарты и своды правил:

ГОСТ 2.749-84 Единая система конструкторской документации. Элементы и устройства железнодорожной сигнализации, централизации и блокировки

ГОСТ 9238-2013 Габариты приближения строений и подвижного состава железных дорог колеи 1520 (1524) мм

ГОСТ 19431-84 Энергетика и электрификация. Термины и определения

ГОСТ Р 53431-2009 Автоматика и телемеханика железнодорожная. Термины и определения

ГОСТ Р 53953-2010 Электросвязь железнодорожная. Термины и определения

ГОСТ Р 53685-2009 Электрификация и электроснабжение железных дорог. Термины и определения

ГОСТ Р 53480-2009 Надежность в технике. Термины и определения

ГОСТ Р 55056-2012 Транспорт железнодорожный. Основные понятия. Термины и определения

ГОСТ Р 50783-95 Электроагрегаты и передвижные электростанции внутреннего сгорания. Общие технические требования

ГОСТ Р 55176.4.1-2012 Совместимость технических средств электромагнитная. Системы и оборудование железнодорожного транспорта. Часть 4-1. Устройства и аппаратура железнодорожной автоматики и телемеханики. Требования и методы испытаний

ГОСТ Р 54900-2012 Системы железнодорожной автоматики и телемеханики на перегонах железнодорожных линий. Требования безопасности и методы контроля

ГОСТ Р 54898-2012 Системы железнодорожной автоматики и телемеханики на железнодорожных переездах. Требования безопасности и методы контроля

ГОСТ Р 54897-2012 Системы железнодорожной автоматики и телемеханики на железнодорожных станциях. Требования безопасности и методы контроля

ГОСТ Р 54899-2012 Системы диспетчерской централизации и диспетчерского контроля движения поездов. Требования безопасности и методы контроля

ГОСТ Р ИСО/МЭК 31010-2011 Менеджмент риска. Методы оценки риска

ГОСТ Р 54505-2011 Безопасность функциональная. Управление рисками на железнодорожном транспорте

ГОСТ Р 54906-2012 Системы безопасности комплексные. Экологически ориентированное проектирование. Общие технические требования

ГОСТ Р МЭК 62305-1-2010 Менеджмент риска. Защита от молнии. Часть 1. Общие положения

ГОСТ Р 51992-2011 Устройства для защиты от импульсных перенапряжений в низковольтных силовых распределительных системах. Технические требования

ГОСТ Р 50571.3-2009 Электроустановки зданий. Часть 4-41. Требования по обеспечению безопасности. Защита от поражений электрическим током

ГОСТ Р 50571.5.54-2011 Электроустановки низковольтные. Часть 5-54. Выбор и монтаж электрооборудования. Заземляющие устройства. Защитные проводники и проводники уравнивания потенциалов

ГОСТ Р 51685-2000 Рельсы железнодорожные. Общие технические условия

Свод Правил 52.13330.2011 Естественное и искусственное освещение

Свод Правил. Железнодорожный транспорт. (Проект) Общие правила проектирования и строительства кабельных линий на объектах инфраструктуры железнодорожного транспорта

П р и м е ч а н и е - При пользовании настоящим сводом правил целесообразно проверить действие ссылочных документов в информационной системе общего пользования - на официальных сайтах национального органа Российской Федерации по стандартизации и федерального органа исполнительной власти, утвердившего данный свод правил, в сети Интернет" или по официальным периодическим печатным изданиям (каталогам и/или информационным указателям) этих органов.

3 Термины, определения, обозначения и сокращения

3.1 В настоящем своде правил применены термины в соответствии с ГОСТ 19431-84, ГОСТ Р 53431-2009, ГОСТ Р 53953-2010, ГОСТ Р 53685-2009, ГОСТ Р 53480-2009, ГОСТ Р 55056-2012, СП 52.13330.2011, а также следующие термины с соответствующими определениями:

3.1.1 блок-участок: Часть межстанционного перегона при автоблокировке или при автоматической локомотивной сигнализации, применяемой как самостоятельное средство сигнализации и связи, ограниченная проходными светофорами (границами блок-участков), или проходным светофором (границей блок-участка) и входным светофором железнодорожной станции, а также выходным светофором и первым попутным проходным светофором (границей блок-участка).

[«Правила технической эксплуатации железных дорог Российской Федерации», (утверждены приказом Минтранса России № 286 от 21 декабря 2010 г., с внесением изменений утвержденными приказом Минтранса России от 4 июня 2012 г. №162), статья II пункт 10]

3.1.2 боковой железнодорожный путь: Железнодорожный путь, при следовании на который железнодорожный подвижной состав отклоняется по стрелочному переводу.

[«Правила технической эксплуатации железных дорог Российской Федерации», (утверждены приказом Минтранса России № 286 от 21 декабря 2010 г., с внесением изменений утвержденными приказом Минтранса России от 4 июня 2012 г. №162), статья II пункт 10]

федерации», (утверждены приказом Минтранса России № 286 от 21 декабря 2010 г., с внесением изменений утвержденными приказом Минтранса России от 4 июня 2012 г. №162), статья II пункт 10]

3.1.3 воздушный промежуток (изолирующее сопряжение): Сопряжение смежных участков контактной сети с электрической изоляцией (токораздел), допускающее электрическое соединение сопрягаемых участков при проходе токоприемника железнодорожного подвижного состава на электрической тяге (электроподвижного состава).

[«Правила технической эксплуатации железных дорог Российской Федерации», (утверждены приказом Минтранса России № 286 от 21 декабря 2010 г., с внесением изменений утвержденными приказом Минтранса России от 4 июня 2012 г. №162) , статья II пункт 10]

3.1.4 габарит приближения строений: Предельное поперечное (перпендикулярное оси железнодорожного пути) очертание, внутрь которого помимо железнодорожного подвижного состава не должны попадать никакие части сооружений и устройств, а также лежащие около железнодорожного пути материалы, запасные части и оборудование, за исключением частей устройств, предназначенных для непосредственного взаимодействия с железнодорожным подвижным составом (контактные провода с деталями крепления, хоботы гидравлических колонок при наборе воды и другие), при условии, что положение этих устройств во внутригабаритном пространстве увязано с соответствующими частями железнодорожного подвижного состава, и что они не могут вызвать соприкосновения с другими элементами железнодорожного подвижного состава.

[Технический регламент Таможенного союза «О безопасности инфраструктуры железнодорожного транспорта», (утвержден решением комиссии Таможенного союза № 710 от 15 июля 2011 г.) статья 2]

3.1.5 главные железнодорожные пути: Железнодорожные пути перегонов, а также железнодорожные пути железнодорожных станций, являющиеся непосредственным продолжением железнодорожных путей прилегающих перегонов и, как правило, не имеющие отклонения на стрелочных переводах.

[«Правила технической эксплуатации железных дорог Российской Федерации», (утверждены приказом Минтранса России № 286 от 21 декабря 2010 г., с внесением изменений утвержденными приказом Минтранса России от 4 июня 2012 г. №162) , статья II пункт 10]

3.1.6 железнодорожная автоматика и телемеханика: Подсистема инфраструктуры железнодорожного транспорта, включающая в себя комплекс технических сооружений и устройств сигнализации, централизации и блокировки, обеспечивающих управление движением поездов на перегонах и станциях и маневровой работой.

[Технический регламент Таможенного союза «О безопасности инфраструктуры железнодорожного транспорта», (утвержден решением комиссии Таможенного союза № 710 от 15 июля 2011 г.) статья 2]

3.1.7 железнодорожный переезд: Пересечение в одном уровне автомобильной дороги с железнодорожными путями, оборудованное устройствами, обеспечивающими безопасные условия пропуска подвижного состава железнодорожного транспорта и транспортных средств.

[Технический регламент Таможенного союза «О безопасности инфраструктуры железнодорожного транспорта», (утвержден решением комиссии Таможенного союза № 710 от 15 июля 2011 г.) статья 2]

3.1.8 железнодорожный пешеходный переход: Пересечение в одном уровне пешеходной дорожки с железнодорожными путями, оборудованное устройствами, обеспечивающими безопасные условия прохода пешеходов.

[Технический регламент Таможенного союза «О безопасности инфраструктуры железнодорожного транспорта», (утвержден решением комиссии Таможенного союза № 710 от 15 июля 2011 г.) статья 2]

3.1.9 железнодорожный подвижной состав: Локомотивы, грузовые вагоны, пассажирские вагоны локомотивной тяги и мотор-вагонный подвижной состав, а также иной предназначенный для обеспечения осуществления перевозок и функционирования инфраструктуры железнодорожный подвижной состав.

[«Правила технической эксплуатации железных дорог Российской Федерации», (утверждены приказом Минтранса России № 286 от 21 декабря 2010 г., с

внесением изменений утвержденными приказом Минтранса России от 4 июня 2012 г. №162) , статья II пункт 10]

3.1.10 железнодорожный путь: Подсистема инфраструктуры железнодорожного транспорта, включающая в себя верхнее строение пути, земляное полотно, водоотводные, водопропускные, противодеформационные, защитные и укрепительные сооружения земляного полотна, расположенные в полосе отвода, а также искусственные сооружения.

[Технический регламент Таможенного союза «О безопасности инфраструктуры железнодорожного транспорта», (утвержден решением комиссии Таможенного союза № 710 от 15 июля 2011 г.) статья 2]

3.1.11 железнодорожная станция: Пункт, который разделяет железнодорожную линию на перегоны или блок-участки, обеспечивает функционирование инфраструктуры железнодорожного транспорта, имеет путевое развитие, позволяющее выполнять операции по приему, отправлению и обгону поездов, обслуживанию пассажиров и приему, выдаче грузов, багажа и грузобагажа, а при развитых путевых устройствах – выполнять маневровые работы по расформированию и формированию поездов и технические операции с поездами.

[«Правила технической эксплуатации железных дорог Российской Федерации», (утверждены приказом Минтранса России № 286 от 21 декабря 2010 г., с внесением изменений утвержденными приказом Минтранса России от 4 июня 2012 г. №162), статья II пункт 10]

3.1.12 железнодорожная электросвязь: Подсистема инфраструктуры железнодорожного транспорта, включающая в себя комплекс технических сооружений и устройств, обеспечивающих формирование, прием, обработку, хранение, передачу и доставку сообщений электросвязи в процессе организации и выполнения технологических процессов железнодорожного транспорта.

[Технический регламент Таможенного союза «О безопасности инфраструктуры железнодорожного транспорта», (утвержден решением комиссии Таможенного союза № 710 от 15 июля 2011 г.) статья 2]

3.1.13 железнодорожное электроснабжение: Подсистема инфраструктуры железнодорожного транспорта, включающая в себя комплекс технических сооружений и устройств, обеспечивающих электроснабжение

потребляющих электроэнергию подсистем инфраструктуры железнодорожного транспорта, а также электроснабжение тягового подвижного состава на электрифицированных железных дорогах.

[Технический регламент Таможенного союза «О безопасности инфраструктуры железнодорожного транспорта», (утвержден решением комиссии Таможенного союза № 710 от 15 июля 2011 г.) статья 2]

3.1.14 инфраструктура железнодорожного транспорта:

Технологический комплекс, включающий в себя подсистемы инфраструктуры железнодорожного транспорта, составные части подсистем и элементы составных частей подсистем инфраструктуры железнодорожного транспорта, обеспечивающие функционирование этого комплекса.

[Технический регламент Таможенного союза «О безопасности инфраструктуры железнодорожного транспорта», (утвержден решением комиссии Таможенного союза № 710 от 15 июля 2011 г.) статья 2]

3.1.15 контактная сеть: Совокупность проводов, конструкций и оборудования, обеспечивающих передачу электрической энергии от тяговых подстанций к токоприемникам электроподвижного состава.

[«Правила технической эксплуатации железных дорог Российской Федерации», (утверждены приказом Минтранса России № 286 от 21 декабря 2010 г., с внесением изменений утвержденными приказом Минтранса России от 4 июня 2012 г. №162), статья II пункт 10]

3.1.16 локомотив: Железнодорожный подвижной состав, предназначенный для обеспечения передвижения по железнодорожным путям поездов или отдельных вагонов.

[«Правила технической эксплуатации железных дорог Российской Федерации», (утверждены приказом Минтранса России № 286 от 21 декабря 2010 г., с внесением изменений утвержденными приказом Минтранса России от 4 июня 2012 г. №162), статья II пункт 10]

3.1.17 мотор-вагонный подвижной состав: Моторные и немоторные вагоны, из которых формируются электропоезда, дизель-поезда, автомотрисы, рельсовые автобусы, дизель-электропоезда, электромотрисы, предназначенные для перевозки пассажиров и (или) багажа, почты.

[«Правила технической эксплуатации железных дорог Российской Федерации», (утверждены приказом Минтранса России № 286 от 21 декабря

2010 г., с внесением изменений утвержденными приказом Минтранса России от 4 июня 2012 г. №162) статья II пункт 10]

3.1.18 нейтральная вставка: Участок контактной подвески между двумя воздушными промежутками (изолирующими сопряжениями), на котором отсутствует напряжение, обеспечивающий электрическую изоляцию сопрягаемых участков при прохождении токоприемников электроподвижного состава.

[«Правила технической эксплуатации железных дорог Российской Федерации», (утверждены приказом Минтранса России № 286 от 21 декабря 2010 г., с внесением изменений утвержденными приказом Минтранса России от 4 июня 2012 г. №162) статья II пункт 10]

3.1.19 неправильный железнодорожный путь: Железнодорожный путь, по которому осуществляется движение поездов в направлении, противоположном специализированному направлению.

[«Правила технической эксплуатации железных дорог Российской Федерации», (утверждены приказом Минтранса России № 286 от 21 декабря 2010 г., с внесением изменений утвержденными приказом Минтранса России от 4 июня 2012 г. №162) статья II пункт 10]

3.1.20 перегон: Часть железнодорожной линии, ограниченная смежными железнодорожными станциями, разъездами, обгонными пунктами или путевыми постами.

[Технический регламент Таможенного союза «О безопасности инфраструктуры железнодорожного транспорта», (утвержден решением комиссии Таможенного союза № 710 от 15 июля 2011 г.) статья 2]

3.1.21 охранный стрелка: Стрелка, устанавливаемая при приготовлении маршрута приема или отправления поезда в положение, исключающее возможность выхода железнодорожного подвижного состава на подготовленный маршрут.

[«Правила технической эксплуатации железных дорог Российской Федерации», (утверждены приказом Минтранса России № 286 от 21 декабря 2010 г., с внесением изменений утвержденными приказом Минтранса России от 4 июня 2012 г. №162) статья II пункт 10]

3.1.22 парковая двусторонняя связь: Связь для ведения служебных переговоров между работниками железнодорожного транспорта,

выполняющими работы на железнодорожных станциях.

[«Правила технической эксплуатации железных дорог Российской Федерации», (утверждены приказом Минтранса России № 286 от 21 декабря 2010 г., с внесением изменений утвержденными приказом Минтранса России от 4 июня 2012 г. №162) статья II пункт 10]

3.1.23 перегонная связь: Связь для ведения служебных переговоров между дежурными по железнодорожным станциям и работниками, выполняющими работы и находящимися на перегоне.

[«Правила технической эксплуатации железных дорог Российской Федерации», (утверждены приказом Минтранса России № 286 от 21 декабря 2010 г., с внесением изменений утвержденными приказом Минтранса России от 4 июня 2012 г. №162) статья II пункт 10]

3.1.24 поездная диспетчерская связь: Связь для ведения служебных переговоров между диспетчером поездным и дежурными по железнодорожным станциям. Входящим в обслуживаемый диспетчерский участок.

[«Правила технической эксплуатации железных дорог Российской Федерации», (утверждены приказом Минтранса России № 286 от 21 декабря 2010 г., с внесением изменений утвержденными приказом Минтранса России от 4 июня 2012 г. №162) статья II пункт 10]

3.1.25 поездная межстанционная связь: Связь для ведения служебных переговоров между дежурными по железнодорожным станциям соседних железнодорожных станций.

[«Правила технической эксплуатации железных дорог Российской Федерации», (утверждены приказом Минтранса России № 286 от 21 декабря 2010 г., с внесением изменений утвержденными приказом Минтранса России от 4 июня 2012 г. №162) статья II пункт 10]

3.1.26 правильный железнодорожный путь: Железнодорожный путь на двухпутных (многопутных) перегонах, оборудованный односторонней или двухсторонней автоблокировкой, специализированный для движения поездов в определенном направлении.

[«Правила технической эксплуатации железных дорог Российской Федерации», (утверждены приказом Минтранса России № 286 от 21 декабря 2010 г., с внесением изменений утвержденными приказом Минтранса России от 4 июня 2012 г. №162) статья II пункт 10]

3.1.27 проектирование: Процесс разработки и выпуска проектной документации, необходимой для строительства объекта.

3.1.28 проектная документация: Документация, содержащая текстовые и графические материалы и определяющая архитектурные, функционально-технологические, конструктивные и инженерно-технические решения для обеспечения строительства и реконструкции объектов капитального строительства.

[Градостроительный Кодекс Российской Федерации, статья 48, п.2]

3.1.29 подвижный блок-участок: Часть пути перегона за хвостом поезда, состоящая из изменяемого количества расположенных подряд рельсовых цепей, имеющих одинаковое сигнальное значение посылаемых кодов автоматической локомотивной сигнализацией.

3.1.30 рабочая документация: Комплект чертежей, включающий в себя рабочие чертежи, предназначенные для производства строительных и монтажных работ, чертежи нетиповых изделий и устройств (при необходимости) и спецификацию оборудования, изделий и материалов.

3.1.31 ремонтно-оперативная радиосвязь: комплекс стационарных и подвижных технических средств радиосвязи, обеспечивающий связь при производстве работ по ремонту и обслуживанию технических средств на железнодорожных станциях и перегонах.

[«Правила технической эксплуатации железных дорог Российской Федерации», (утверждены приказом Минтранса России № 286 от 21 декабря 2010 г., с внесением изменений утвержденными приказом Минтранса России от 4 июня 2012 г. №162) статья II пункт 10]

3.1.32 речевой информатор: Электронное устройство, обеспечивающее автоматическую передачу предварительно запрограммированных сообщений по каналам связи или их воспроизведение через звукоусилительную аппаратуру.

[«Правила технической эксплуатации железных дорог Российской Федерации», (утверждены приказом Минтранса России № 286 от 21 декабря 2010 г., с внесением изменений утвержденными приказом Минтранса России от 4 июня 2012 г. №162) статья II пункт 10]

3.1.33 светооптическая система: Устройство для создания светового сигнала, содержащее оптические элементы и источник света.

3.1.34 служебно-техническое здание железнодорожной автоматики и телемеханики: Здание, имеющее признаки как гражданских, так и производственных зданий, помещения которых предназначены для

размещения систем железнодорожной автоматики и телемеханики и персонала эксплуатирующего объекты железнодорожной автоматики и телемеханики.

3.1.35 стрелочная связь: Связь для ведения служебных переговоров между дежурными по железнодорожной станции с исполнительными или распорядительными постами железнодорожной станции по вопросам приготовления маршрутов (включая проверку свободности железнодорожных путей и стрелок) и закрепления железнодорожного подвижного состава на смежных железнодорожных путях.

[«Правила технической эксплуатации железных дорог Российской Федерации», (утверждены приказом Минтранса России № 286 от 21 декабря 2010 г., с внесением изменений утвержденными приказом Минтранса России от 4 июня 2012 г. №162) статья II пункт 10]

3.1.36 технологическая электросвязь: Электросвязь для ведения служебных переговоров по обеспечению производственной деятельности, управления технологическими процессами в производстве.

[«Правила технической эксплуатации железных дорог Российской Федерации», (утверждены приказом Минтранса России № 286 от 21 декабря 2010 г., с внесением изменений утвержденными приказом Минтранса России от 4 июня 2012 г. №162) статья II пункт 10]

3.1.37 торможение служебное: Торможение ступенями любой величины для плавного снижения скорости или остановки поезда в заранее предусмотренном месте, различаемое на служебное и полное служебное торможение.

[«Правила технической эксплуатации железных дорог Российской Федерации», (утверждены приказом Минтранса России № 286 от 21 декабря 2010 г., с внесением изменений утвержденными приказом Минтранса России от 4 июня 2012 г. №162) статья II пункт 10]

3.1.38 торможение экстренное: Торможение, применяемое в случаях, требующих немедленной остановки поезда, путем применения максимальной тормозной силы.

[«Правила технической эксплуатации железных дорог Российской Федерации», (утверждены приказом Минтранса России № 286 от 21 декабря 2010 г., с внесением изменений утвержденными приказом Минтранса России от 4 июня 2012 г. №162) статья II пункт 10]

3.1.39 тормозной путь: Расстояние, проходимое поездом за время от момента воздействия на приборы и устройства для управления тормозной системой, в том числе срабатывания крана экстренного торможения (стоп-крана), до полной остановки.

[«Правила технической эксплуатации железных дорог Российской Федерации», (утверждены приказом Минтранса России № 286 от 21 декабря 2010 г., с внесением изменений утвержденными приказом Минтранса России от 4 июня 2012 г. №162) статья II пункт 10]

3.1.40 устройства для предупреждения самопроизвольного выхода железнодорожного подвижного состава на маршруты следования поездов: Предохранительные тупики, охранные стрелки, сбрасывающие башмаки, сбрасывающие острия или сбрасывающие стрелки, другие устройства, исключающие самопроизвольный выход железнодорожного подвижного состава на другие железнодорожные пути и маршруты приема, следования и отправления поездов.

[«Правила технической эксплуатации железных дорог Российской Федерации», (утверждены приказом Минтранса России № 286 от 21 декабря 2010 г., с внесением изменений утвержденными приказом Минтранса России от 4 июня 2012 г. №162) статья II пункт 10]

3.2 В настоящем своде правил применены следующие сокращения:

АБ - автоматическая блокировка;

АВР - автоматическое включение резерва;

АЛС - автоматическая локомотивная сигнализация;

АЛСН - автоматическая локомотивная сигнализация непрерывного типа;

АЛСО - автоматическая локомотивная сигнализация как основное средство сигнализации и связи при движении поездов;

АОПП - автоматическая система оповещения о приближении поезда;

АПВ - автоматическое повторное включение;

АРМ - автоматизированное рабочее место;

АРМ - ШН - автоматизированное рабочее место электромеханика;

АСКУЭ - автоматическая система коммерческого учета электроэнергии;

АСУ – автоматизированная система управления;

АТС - автоматическая телефонная станция;

АУ - автономное управление;

ВЛ - высоковольтная линия;

ВРУ - вводно-распределительное устройство;

ВОК - волоконно-оптический кабель;
ВУ - вводное устройство;
ГАЦ - горочная автоматическая централизация;
ГЗШ – главная заземляющая шина;
ДГА - дизель-генераторный агрегат;
ДК - диспетчерский контроль;
ДНЦ - поездной диспетчер;
ДСП - дежурный по станции;
ДПР - два провода-рельс;
ДЦ - диспетчерская централизация;
ДУ - диспетчерское управление;
ЖАТ - железнодорожная автоматика и телемеханика;
КГУ - контрольно-габаритные устройства;
КЖ – желтый с красным;
КЗД - коэффициент защитного действия;
КОС - контрольно-оповестительная (обвальная) система;
КРУ - комплектные распределительные устройства;
КТП - комплектная трансформаторная подстанция;
КУ - комбинированное управление;
ЛП - линейный пункт;
ЛПУ - линейно-производственный участок;
ЛЭП - линия электропередач;
МАЛС - маневровая автоматическая локомотивная сигнализация;
МКУ - маршрутно-контрольное устройства;
МПЦ - микропроцессорная электрическая централизация;
МЭЦ - маневровая электрическая централизация;
МУ - местное управление;
НПК - непрерывная поверхность катания;
ОС - операционная система;
ОбТН - связь общетехнологического назначения;
ОбТС - общая технологическая телефонная сеть;
ОТС - оперативно-технологическая связь;
ПАБ - полуавтоматическая блокировка;
ПДС - поездная диспетчерская связь;
ПО - программное обеспечение;
ПТО - пункт технического обслуживания;
ПТЭ - правила технической эксплуатации;
ПУЭ - правила устройства электроустановок;

- ПЭ - продольное электроснабжение;
- РД - рельсовый датчик;
- РЗА - релейная защита и автоматика;
- РМ - рабочее место;
- РПЦ - релейно-процессорная централизация;
- РТП - распределительная трансформаторная подстанция;
- РТУ - ремонтно-технологический участок;
- РЦ - рельсовая цепь;
- РУ - резервное управление;
- САУТ - система автоматического управления тормозами;
- СБ - сбрасывающие башмаки;
- СДС - служебная диспетчерская связь;
- СО - сбрасывающие остряки;
- СПД - сеть передачи данных;
- СС - сбрасывающие стрелки;
- ССО - система счета осей;
- ССС - светодиодная светооптическая система;
- СТДМ - система технического диагностирования и мониторинга;
- СЦБ – сигнализация, централизация и блокировка;
- СУ - станционное управление;
- ТРЦ - тональная рельсовая цепь;
- ТОиР - техническое обслуживание и ремонт;
- ТС - телесигнализация;
- ТУ - телеуправление;
- УБП - устройство бесперебойного электропитания;
- УВК - управляющий вычислительный комплекс;
- УЗИП – устройство защиты от импульсных перенапряжений;
- УЗП – устройство заграждения переезда;
- УЗС - устройства закрепления составов;
- УКСПС - устройства контроля схода железнодорожного подвижного состава;
- УОС - устройства ограждения составов при осмотре и ремонте вагонов на путях;
- УРОВ - устройства резервирования при отказах защит и выключателей;
- УРП – устройства резервирования предохранителей;
- УТС - упор тормозной станционный;
- ЦП - центральный пост;
- ЭПС - электроподвижной состав;
- ЭЦ - электрическая централизация стрелок и светофоров;

LPS – система защиты от молнии;

V_{кж} - допустимая скорость движения на желтый не мигающий огонь напольного светофора.

4 Общие положения

4.1 Настоящий свод правил применяют при проектировании объектов нового строительства железнодорожной автоматики и телемеханики (ЖАТ) на железнодорожных путях общего пользования колеи 1520 мм.

Примечания

1. Положения настоящего свода правил могут быть применены при разработке проектов реконструкции или технического перевооружения действующих устройств железнодорожной автоматики и телемеханики.

2. Положения настоящего свода правил могут быть применены при проектировании в области железнодорожной автоматики и телемеханики на железнодорожных путях необщего пользования колеи 1520 мм.

4.2 При разработке проектов на строительство сооружений ЖАТ выполняют технические требования действующих нормативных документов (СанПиН, ГОСТ, документов владельца инфраструктуры и др.), которые не противоречат техническому регламенту Таможенного союза «О безопасности инфраструктуры железнодорожного транспорта», принятому комиссией Таможенного союза [1].

4.3 Требования Правил устройства электроустановок [3] и строительных норм и правил (СНиП) Российской Федерации, которые распространяются на проектирование промышленных предприятий, при проектировании устройств ЖАТ учитывают лишь в той мере, в какой они не противоречат существующим требованиям.

4.4 При разработке проектов, включающих устройства ЖАТ, предусматривают:

а) мероприятия и требования по охране окружающей среды, изложенные в законодательствах и в действующих нормативных;

б) мероприятия, обеспечивающие сохранение путей миграции диких животных и мест их постоянного обитания (размножения, зимовки):

1) запрещена установка сплошных, не имеющих специальных проходов заграждений и сооружений на путях массовой миграции животных;

2) запрещена расчистка просек под линиями связи и электропередач, вдоль трубопроводов от подроста древесно-кустарниковой растительности в период размножения животных

3) запрещен сброс любых сточных вод и отходов в местах нереста,

зимовки и массовых скоплений водных и околоводных животных

4) при отборе воды из водоемов и водотоков предусматривают меры по предотвращению гибели водных и околоводных животных (выбор места водозабора, тип рыбозащитных устройств, возможный объем воды). Данные меры согласовывают со специально уполномоченными государственными органами по охране, контролю и регулированию использования объектов животного мира и среды их обитания;

5) линии электропередач, опоры и изоляторы оснащают специальными птицевозащитными устройствами, в том числе препятствующими птицам устраивать гнездовья в местах, допускающих прикосновение птиц к токонесущим проводам. Запрещено использование в качестве специальных птицевозащитных устройств неизолированных металлических конструкций;

б) трансформаторные подстанции на линиях электропередач, их узлы и работающие механизмы оснащают устройствами (изгородями, кожухами и другими), предотвращающими проникновение животных на территорию подстанции и попадание их в указанные узлы и механизмы.

4.5 Иные дополнительные мероприятия обеспечивающие сохранение путей миграции диких животных и мест их постоянного обитания (размножения, зимовки) могут быть применены по требованию специально уполномоченных государственных органов по охране, контролю и регулированию использования объектов животного мира и среды их обитания.

4.6 При разработке проектов, включающих устройства ЖАТ, учитывают:

- а) требования техники безопасности и производственной санитарии;
- б) противовзрывные и противопожарные мероприятия;
- в) мероприятия по защите сооружений ЖАТ и обслуживающего персонала от опасных и мешающих влияний линий электропередач тяговых сетей электрифицированных железных дорог, трамвайных и троллейбусных линий, атмосферных и коммутационных перенапряжений;
- г) защиту от всех видов коррозии;
- д) инженерно-технические мероприятия гражданской обороны (ИТМ ГО);
- е) мероприятия по обеспечению информационной и функциональной безопасности микропроцессорных систем, устройств ЖАТ в соответствии с классом защищенности. Классификация защищенности проводится заказчиком в соответствии с действующими нормативными документами;
- ж) возможность применения координатных систем управления на основе спутниковой навигации и цифрового радиоканала. Проектирование данных систем выполняют по отдельным техническим решениям по заданию владельца инфраструктуры.

4.7 При разработке проектов, включающих устройства ЖАТ, проектировщик принимает решения, которые обеспечивают допустимый уровень вредных и (или) опасных воздействий на жизнь и здоровье человека, животных и растений по ГОСТ Р 54906.

4.8 Выбранные конструкции объектов ЖАТ должны быть безопасны в течение назначенного срока службы и (или) ресурса, назначенного срока хранения, а также выдерживать воздействия и нагрузки, которым они могут быть подвержены в процессе эксплуатации.

При разработке проектов, включающих устройства ЖАТ, проектировщик:

- учитывает нормативы допустимой антропогенной нагрузки на окружающую среду;
- предусматривает мероприятия по предупреждению и устранению загрязнения окружающей среды, а также способы размещения отходов производства и потребления;
- применяет ресурсосберегающие, малоотходные, безотходные и иные современные технологии, способствующие охране окружающей среды, восстановлению природной среды, а также рациональному использованию и воспроизводству природных ресурсов.

4.9 При разработке проекта на объекты ЖАТ проектировщик оценивает степень риска расчетным, экспериментальным и экспертным путем, в том числе по данным эксплуатации аналогичных объектов ЖАТ по ГОСТ Р ИСО/МЭК 31010-2011, ГОСТ Р 54505-2011.

4.10 Для обеспечения безопасности объектов инфраструктуры при разработке проектной документации на строительство сооружений ЖАТ предусматривают применение действующих типовых, повторно применяемых апробированных проектов, апробированных технических решений, методических указаний по проектированию. Использование неутвержденных технических решений в устройствах ЖАТ не допустимо.

4.11 Порядок утверждения технических решений, типовых материалов для проектирования и перечней, разрешенных для проектирования типов систем и устройств железнодорожной автоматики и телемеханики, устанавливает владелец инфраструктуры.

4.12 Этапность проектирования определяют из условий договора между заказчиком и проектной организацией.

4.13 В проектной документации применяют:

- термины и сокращения, принятые в настоящем Своде правил;
- условные графические обозначения устройств ЖАТ по ГОСТ 2.749.

4.14 На железных дорогах, в зависимости от размеров движения и условий работы, проектируют следующие системы ЖАТ и увязываемые с ними устройства:

- АБ;
- ПАБ;
- АЛС;
- МАЛС;
- САУТ;
- АЛСО;
- ДЦ;
- ДК;
- СТДМ устройств ЖАТ;
- ЭЦ;
- автоматизация и механизация сортировочных горок;
- МЭЦ;
- устройства сигнализации и заграждения на пересечениях автомобильных и железных дорог, сплетениях железных дорог, пешеходных переходов и у крупных искусственных сооружений;
- УОС;
- УЗС;
- АОПП;
- средства автоматического контроля технического состояния железнодорожного подвижного состава на ходу поезда;
- УКСПС;
- КГУ;
- устройства контроля свободности участков пути на основе счета осей;
- устройства обмена информацией ЖАТ с бортовыми устройствами локомотивов по радиоканалу.

4.15 Совместимость устройств ЖАТ с подсистемами инфраструктуры железнодорожного транспорта и железнодорожным подвижным составом.

4.15.1 Устройства ЖАТ должны быть электромагнитно совместимы с другими подсистемами инфраструктуры железнодорожного транспорта и железнодорожным подвижным составом по ГОСТ Р 55176.4.1.

4.15.2 Устройства ЖАТ на перегонах железнодорожных линий должны быть функционально, информационно и технически совместимы с другими

подсистемами инфраструктуры железнодорожного транспорта и железнодорожным подвижным составом по ГОСТ Р 54900.

4.15.3 Устройства ЖАТ на железнодорожных переездах должны быть функционально, информационно и технически совместимы с другими подсистемами инфраструктуры железнодорожного транспорта и железнодорожным подвижным составом по ГОСТ Р 54898.

4.15.4 Устройства ЖАТ на железнодорожных станциях должны быть функционально, информационно и технически совместимы с другими подсистемами инфраструктуры железнодорожного транспорта и железнодорожным подвижным составом по ГОСТ Р 54897.

4.15.5 Системы диспетчерской централизации и диспетчерского контроля должны быть функционально, информационно и технически совместимы с другими подсистемами инфраструктуры железнодорожного транспорта и железнодорожным подвижным составом по ГОСТ Р 54899.

4.16 Оборудование и материалы, предусматриваемые в проектах, преимущественно применяют выпускаемые серийно и имеющие необходимые сертификаты (декларации) соответствия требованиям технических регламентов.

Несертифицированные оборудование и изделия предусматривают в проектах по согласованию с заказчиком и эксплуатирующими организациями.

4.17 Все составные части железнодорожной автоматики и телемеханики и элементы составных частей железнодорожной автоматики и телемеханики, применяемые при проектировании, должны обеспечивать безопасное движение железнодорожного подвижного состава с установленной скоростью и минимальным интервалом следования.

4.18 Устройства ЖАТ, составные части устройств ЖАТ и элементы составных частей устройств ЖАТ должны сохранять работоспособное состояние во всех предусмотренных при проектировании условиях и режимах, в течение установленных для них сроков службы.

4.19 Устройства ЖАТ на станциях и перегонах должны обеспечивать:

- пропуск поездов по установленным непересекающимся маршрутам с установленными скоростями в обоих направлениях на станциях и по каждому пути перегона;

- невозможность установки маршрута для входа железнодорожного подвижного состава на стрелочный изолированный участок, который занят другим железнодорожным подвижным составом;

- контроль положения железнодорожного подвижного состава, перевод стрелок, контроль их положения и внешнее замыкание при приготовлении

маршрута, а также управление светофорами и выполнение требуемой последовательности взаимозависимых операций;

- контроль технического состояния устройств и технических средств;
- автоматическое оповещение о приближении поезда на железнодорожных станциях;
- недопущение перевода стрелок под железнодорожным подвижным составом.

4.20 Устройства ЖАТ на сортировочных станциях должны обеспечивать:

- непрерывное, бесперебойное и безопасное расформирование составов с расчетной (проектной) скоростью, безопасность сортировки вагонов;
- индивидуальное управление стрелками;
- исключение выхода железнодорожного подвижного состава в зону роспуска;

- контроль положения стрелок и занятости стрелочных секций;

- управление и контроль надвигом и роспуском.

4.21 При проектировании временных путевых постов централизации для многократной повторной эксплуатации проектировщик учитывает:

- тип системы (АБ, ЭЦ);
- схема смены направления;
- конфигурация настроек (увязка АБ с ЭЦ).

4.22 Исходная документация на момент разработки проекта должна соответствовать действующим устройствам СЦБ, путевого и станционного хозяйства и отражать все изменения в них.

4.23 При внесении изменений в проектную документацию строительства объектов ЖАТ требования безопасности предусмотренные настоящим сводом правил установленные при проектировании не снижают.

5 Требования к проектированию систем железнодорожной автоматике и телемеханики

5.1 Требования к проектированию систем интервального регулирования

5.1.1 Общие требования

5.1.1.1 Системы интервального регулирования, как правило, проектируют в комплексе с путевыми устройствами АЛС, устройствами ДК и устройствами СТДМ.

5.1.1.2 Системы интервального регулирования, как правило, проектируют для двустороннего движения по каждому пути перегона.

5.1.1.3 В проектах систем интервального регулирования, по решению владельца инфраструктуры, возможно предусматривать путевые устройства САУТ.

5.1.1.4 Системы интервального регулирования с подвижными блок-участками проектируют по отдельным техническим решениям по заданию владельца инфраструктуры.

5.1.1.5 В случае, если на перегоне между двумя станциями по тяговым расчетам установка проходного светофора или сигнального знака «Граница блок-участка» не нужна, то увязку между показаниями светофоров станций и порядок движения между станциями, определяют проектными решениями по заданию владельца инфраструктуры.

5.1.2 Автоблокировка, автоматическая локомотивная сигнализация как самостоятельное средство сигнализации и связи при движении поездов

5.1.2.1 В зависимости от регулируемого направления движения автоблокировку проектируют односторонней (движение по показаниям проходных светофоров только в одном направлении) или двухсторонней (движение по показаниям проходных светофоров в обоих направлениях).

Выбор автоблокировки по признаку регулируемого направления движения определяет специализация путей на перегоне:

- на однопутных участках проектируют двухстороннюю АБ;
- на двухпутных и многопутных участках со специализацией путей, где движение четных поездов происходит по одному, нечетных по другому главному пути, каждый из которых определен правильным для поездов данного направления, как правило, проектируют одностороннюю АБ. Движение в неправильном направлении происходит по сигналам АЛС;
- на двухпутных и многопутных участках, если каждый из железнодорожных путей не специализирован для пропуска поездов преимущественно одного направления, проектируют двухстороннюю АБ;
- АЛСО проектируют двухсторонней независимо от наличия (отсутствия) специализации путей.

5.1.2.2 АБ и АЛСО проектируют с постоянно действующей сменой направления движения.

5.1.2.3 При проектировании систем АБ и АЛСО, в том числе и при движении по неправильному пути, предусматривают наличие за хвостом поезда, не кодируемого сигналами АЛС, защитного участка, длина которого

составляет не менее длины тормозного пути и удовлетворять требованиям п. 9.6.1.4.

Возможно уменьшение длины защитного участка, если все локомотивы, обращающиеся на данном участке оборудованы локомотивными устройствами безопасности, обеспечивающими безусловную остановку поезда перед светофором с запрещающим показанием или сигнальным знаком «Граница блок-участка».

5.1.2.4 При проектировании движения поездов по неправильному пути по сигналам АЛС производят проверку соответствия расстояний между светофорами встречного направления требованиям п.п. 9.8.6 и в необходимых случаях вводят ограничения скорости движения поездов по перегону или увеличивают длину блок-участков за счет объединения двух смежных.

5.1.2.5 Возможно не предусматривать защитные участки при модернизации числовой кодовой АБ для организации двухстороннего движения при проектировании с использованием типовых альбомов числовой кодовой автоблокировки, разработанным для однопутных линий.

Защитные участки за входным светофором с запрещающим показанием, в том числе с неправильного направления, не предусматривают.

Расстановка светофоров при АБ, и сигнальных знаков «Граница блок-участка» при АЛСО производят с учетом требований раздела 9.

5.1.2.6 При отсутствии габарита по ГОСТ 9238 для установки проходных светофоров справа по направлению движения их установку производят на мостиках. Входной светофор и предупредительный к нему при отсутствии габарита по ГОСТ 9238 также устанавливают на мостиках. Входной светофор для приема с неправильного пути можно установить с левой стороны по решению владельца инфраструктуры.

По решению владельца инфраструктуры с левой стороны можно располагать входные и проходные светофоры, устанавливаемые временно на период строительства дополнительных путей.

5.1.2.7 При проектировании учитывают, что:

- на пути перегона специализированного для пропуска поездов одного направления схема смены направления движения на перегоне предусматривает участие ДСП обеих станций, примыкающих к перегону, кроме случаев управления обеими станциями одним ДСП;

- схема смены направления движения должна иметь вспомогательный режим.

5.1.2.8 АБ проектируют, как правило, с трехзначной сигнализацией. Автоблокировкой с четырехзначной сигнализацией оборудуют железнодорожные линии с интенсивным движением пригородных поездов, где

при расстановке светофоров за основу принят минимальный межпоездной интервал для пригородных поездов, что приводит к сокращению длины блок-участков до значения меньше минимального, установленного для трехзначной сигнализации.

5.1.2.9 При проектировании оборудования железнодорожных линий и участков АБ и АЛСО предусматривают:

- оборудование всех станций, разъездов и обгонных пунктов участка устройствами ЭЦ;
- оборудование устройствами автоматики всех переездов, а пешеходных переходов по решению владельца инфраструктуры;
- оборудование мостов и тоннелей оповестительной и заградительной сигнализацией по решению владельца инфраструктуры;
- оборудование схемой извещения о приближении поезда работников на постах устройств контроля технического состояния подвижного состава на ходу поезда на перегонах и станциях участка;
- оборудование станций автоматической системой оповещения о приближении поезда работников, выполняющих работы на путях;
- оборудование устройствами контроля схода железнодорожного подвижного состава подходов к станциям, а подходов к искусственным сооружениям по решению владельца инфраструктуры.

5.1.2.10 Стрелки примыкания на перегоне при АБ и АЛСО, по решению владельца инфраструктуры, оборудуют стрелочными электроприводами и ограждают входными светофорами, совмещенными с выходными.

Контроль положения стрелки включают в зависимость АБ и АЛСО.

Способ управления стрелками примыкания определяет владелец инфраструктуры.

5.1.2.11 При проектировании АБ и АЛСО на участках, имеющих мосты с металлическими поперечинами, последние, как правило, изолируют от рельсов. При невозможности выполнения изоляции при проектировании предусматривают изолирующие стыки с двух сторон моста, в этом случае контроль проследования моста поездом в полном составе осуществляют с помощью устройств счета осей или других технических средств контроля проследования поезда в полном составе.

5.1.2.12 В схемах АБ предусматривают чередование типа кодовых трансмиттеров (генераторов) на границах блок-участков, в том числе и для движения в неправильном направлении по сигналам АЛС.

5.1.2.13 Перед входными светофорами к станции на участках с АБ и АЛСО длина участка приближения (предмаршрутного участка) должна быть не

менее длины тормозного пути, определенного для данного места при полном служебном торможении и максимально допустимой скорости и, кроме того, должно быть не менее длины тормозного пути при экстренном торможении с учетом пути проходимого поездом за время, необходимое для воздействия устройств АЛС и автостопа на тормозную систему поезда.

5.1.2.14 При проектировании системы интервального регулирования с подвижными блок-участками учитывают следующие отличительные особенности:

- отсутствие светофоров (сигнальных знаков «Граница блок-участка») на перегоне и организация движения поездов, когда интервал попутно следующих поездов осуществляют по количеству рельсовых цепей между ними;

- несколько смежных рельсовых цепей, в зависимости от их длины, образуют за хвостом поезда блок-участок, называемый подвижным блок-участком;

- границы подвижного блок-участка по мере движения хвоста поезда перемещаются;

- длина подвижного блок-участка соответствует длине тормозного пути служебного торможения поезда с расчетными параметрами, необходимого для снижения скорости, контролируемой устройствами АЛС, с более разрешающего значения до менее разрешающего, включая движение на остановку.

В системе интервального регулирования с подвижными блок-участками применяют рельсовые цепи тональной частоты без изолирующих стыков.

При определении длин рельсовых цепей учитывают наличие защитных участков за хвостом поезда в обоих направлениях движения.

Кодирование рельсовых цепей на перегоне осуществляют сигналами АЛСН и можно дополнять многозначной локомотивной сигнализацией.

5.1.2.15 На всех станциях по каждому пути перегона предусматривают ключи-железлы для хозяйственных поездов.

5.1.3 Полуавтоматическая блокировка

5.1.3.1 ПАБ проектируют в комплексе с устройствами контроля свободности перегона.

5.1.3.2 Линейные цепи ПАБ проектируют по цифровым каналам связи (с резервированием) или физическим кабельным линиям.

5.1.3.3 На станциях с сезонной работой или станциях, где в определенное время суток, как правило, отсутствует скрещение поездов, по требованию владельца инфраструктуры предусматривают передачу управления

светофорами главных путей на пульт-манипулятор (АРМ) ДСП соседних станций либо на АРМ ДНЦ.

5.1.3.4 На станциях с ключевой зависимостью проектом предусматривают оборудование РЦ участков пути и стрелочных секций в маршрутах приема и отправления по главным путям, а также приемоотправочных путей.

5.1.3.5 При проектировании предусматривают, что станционные устройства ключевой зависимости с контролем свободности путей и стрелочных секций, как правило, должны предусматривать возможность открытия выходного светофора при свободном перегоне и правильно установленном маршруте. При ложной занятости изолированного участка открытие выходного светофора возможно только после предварительного нажатия кнопки «Выключение контроля свободности стрелочных изолированных участков». При этом устройства не должны допускать приема поезда, следующего на освободившийся путь, до закрытия выходного светофора, а также открытия выходного светофора с выключением контроля изоляции при попутном маршруте приема по пригласительным сигналам.

5.1.3.6 Участок приближения к станции (блок-посту) оборудуют АЛС, с кодированием от входного светофора. Длина участка кодирования должна быть не менее длины тормозного пути при экстренном торможении устройств АЛС с максимально допустимой скорости, с учетом пути проходимым поездом за время не менее времени для подготовки приборов АЛС и автостопа.

5.1.3.7 При проектировании учитывают, что контроль работы кодирования АЛС осуществляют на табло ДСП.

5.1.3.8 При проектировании учитывают, что прибытие поезда на станцию или проследование через отдельный пункт фиксируют последовательным занятием поездом не менее чем трех изолированных участков, и освобождением двух первых по ходу изолированных участков. При этом занятие двух первых участков осуществляют с контролем разрешающего показания входных светофоров.

5.1.3.9 Фиксацию фактического прибытия поезда осуществляют с контролем свободности перегона техническими средствами.

5.1.3.10 При проектировании на участках микропроцессорных систем ПАБ может быть предусмотрен режим автоматической передачи на соседнюю станцию сигнала «Путевое прибытие» при получении фиксации фактического прибытия поезда.

5.1.3.11 Стрелки примыканий к главному пути на перегонах с ПАБ оборудуют стрелочными электроприводами.

5.1.3.12 На всех станциях предусматривают ключи-жезлы для хозяйственных поездов.

5.1.3.13 При проектировании оборудования ПАБ на перегоне предусматривают:

- оборудование устройствами автоматики всех переездов, а пешеходных переходов по решению владельца инфраструктуры;
- оборудование мостов и тоннелей оповестительной и заградительной сигнализацией по решению владельца инфраструктуры;
- оборудование схемой извещения о приближении поезда работников на постах средств контроля технического состояния подвижного состава на ходу поезда;
- оборудование устройствами контроля схода железнодорожного подвижного состава подходов к станциям, а подходов к искусственным сооружениям по решению владельца инфраструктуры.

5.2 Требования к проектированию систем автоматической локомотивной сигнализации

5.2.1 На перегонах АЛС оборудуют:

- при АБ все РЦ;
- при ПАБ РЦ участки приближения к станции.

5.2.2 На станциях участков с АБ, АЛСО и ПАБ путевыми устройствами АЛСН оборудуют:

- стрелочные и путевые участки, входящие в маршруты по главным путям (в том числе маршруты приема с неправильного пути и отправления на неправильный путь);
- все приемоотправочные пути, кроме стрелочных и путевых участков в маршрутах отправления на ПАБ;
- секции путевых постов, а на станциях с продольной схемой путевого развития – секции в маршрутах, предназначенные для безостановочного пропуска поездов и боковые пути;
- тупиковые пути приема пассажирских поездов;
- приемоотправочные пути, где вместо поездного светофора (входной, маршрутный) применяют маневровый светофор с нормально горящим красным огнем;
- стрелочные путевые участки в маршрутах безостановочного пропуска по пологим стрелкам.

Стрелочные участки в маршрутах приема/отправления на боковые пути по стрелочным переводам с крестовиной марки 1/11 и круче, как правило, путевыми устройствами АЛСН не оборудуют.

5.2.3 Выбор частоты сигнального тока АЛС на станциях стыкования определяют в зависимости от рода электротяги. Кодирование участков пути и стрелочных секций в маршрутах приема/отправления по главным и приемоотправочным и путям со стороны электрической тяги постоянного тока осуществляют на частоте 50 Гц, а со стороны электрической тяги переменного тока на частоте 25 или 75 Гц.

5.2.4 Путевыми устройствами многозначной АЛС оборудуют:

- перегоны и маршруты на станции, предназначенные для движения поездов со скоростями более 140 км/ч;

- участки пути, расположенные перед входными, маршрутными, выходными светофорами по которым может быть установлен маршрут с отклонением по пологим стрелочным переводам;

- в обоснованных случаях, для возможности движения скоростных поездов на участках, где расстановка светофоров (сигнальных знаков «Граница блок-участка») выполнена с учетом минимального межпоездного интервала для поездов с меньшими скоростями движения.

5.2.5 Устройства МАЛС проектируют:

- для исключения проезда маневровых светофоров с запрещающим показанием;

- для исключения превышения допустимой скорости движения;

- для автоматизированного контроля скоростного режима;

- для информирования локомотивной бригады о параметрах маршрута движения.

5.2.6 Устройствами МАЛС можно оборудовать станции, маневровые районы с МПЦ, РПЦ, ЭЦ, ГАЦ по решению владельца инфраструктуры.

5.2.7 Путевыми устройствами САУТ оборудуют все маршруты приема, отправления и передачи поездов, а также предмаршрутные участки входных светофоров станции (участки приближения).

5.2.8 На станции, имеющей несколько постов ЭЦ, возможно проектирование путевых устройств САУТ для зоны управления отдельно взятого поста.

5.2.9 На станции путевое устройство САУТ размещают в начале маршрута, у изолирующего стыка соответствующего светофора.

5.2.10 Для сокращения общего количества путевых устройств САУТ допускают установку групповых путевых устройств САУТ для маршрутов

передачи или отправления с нескольких путей, при этом удаление маршрутного путевого устройства САУТ от соответствующего светофора не должно превышать 250 м, а выходного путевого устройства - 500 м. Кроме того, расстояние от группового путевого устройства САУТ до следующего по ходу движения попутного светофора не должно быть менее длины тормозного пути, определенного для данного места при полном служебном торможении со скорости 60 км/ч (или с меньшей скорости, если для данного места установлено ее ограничение).

5.2.11 В обоснованных случаях допускают оборудование маршрутов отправления как маршрутов передачи с выносом выходного путевого устройства САУТ на перегон к ближайшему проходному светофору автоблокировки (сигнальному знаку «Граница блок-участка»).

5.2.12 На предмаршрутных участках входных светофоров (участках приближения) устанавливают предвходные путевые устройства САУТ.

Указанные устройства размещают:

- у предупредительного светофора или соответствующего сигнального знака «Граница блок-участка»;
- у ближайшего к станции светофора (соответствующего сигнального знака «Граница блок-участка» при АЛСО) встречного направления по неправильному пути, если движение по нему осуществляют по показаниям локомотивного светофора (при наличии на входном светофоре сигнализации безостановочного пропуска).

5.2.13 Если перегонный путь между станциями имеет один блок-участок и в горловине оборудуемой станции при отвлении на этот перегонный путь выбрано место для установки одной выходной точки САУТ, то тип точки САУТ меняют с выходной на предвходную. В остальных случаях, указанную горловину станции оборудуют маршрутными путевыми устройствами САУТ, с учетом их норм размещения.

5.2.14 Передающий контур (шлейф) путевого устройства САУТ состоит из участка правого по направлению движения рельса (активного участка). Возможно использование в качестве активного участка алюминиевого или медного провода.

5.2.15 Управление генератором САУТ должно обеспечивать передачу отдельного кода для каждого установленного поездного маршрута. В исключительных случаях возможно допускать передачу одного кода для нескольких вариантов маршрутов, ведущих на один путь.

5.2.16 Для путевых генераторов САУТ обеспечивают питание от двух независимых источников с автоматическим переключением с основного фидера на резервный при исчезновении питания на основном фидере. В качестве

источника питания путевых генераторов могут быть использованы удовлетворяющие указанным требованиям цепи питания релейных шкафов или постовых устройств СЦБ, удаленных от места установки путевого генератора.

5.2.17 При необходимости, по решению владельца инфраструктуры, при проектировании возможно применение в данных системах радиоканала для передачи информации на локомотив.

5.3 Требования к проектированию систем централизации стрелок и светофоров на железнодорожных станциях

5.3.1 При проектировании в комплекс устройств ЭЦ включают:

- АЛС;
- сигнализации на переездах и пешеходных переходах, расположенных на станции и участках удаления (приближения);
- оборудование путей УЗС;
- стационарные устройства САУТ, УКСПС, КГУ и дистанционного ограждения составов при их осмотре и ремонте на путях в зоне централизации;
- устройства оповещения работающих на железнодорожных путях и пассажиров на платформах о приближении поезда;
- средства технического диагностирования и мониторинга;
- устройства связи.

5.3.2 ЭЦ проектируют, как правило, с маршрутным управлением, в отдельных случаях на станциях до 20 стрелок возможно проектирование ЭЦ с индивидуальным управлением стрелками и светофорами.

Маршрутный способ управления резервируют индивидуальным управлением стрелками и светофорами.

5.3.3 ЭЦ должна обеспечивать установку маршрутов приема и отправления (передачи) поездов, маневровых маршрутов, маршрутов надвига составов из парка приема на сортировочные горки.

Установку маневровых маршрутов не предусматривают на путевых постах двухпутных вставок, предузловых развязок, а также на временных путевых постах.

5.3.4 При разработке маршрутизации в специализированных по направлениям движения парках, обезличивание путей обосновывают.

Для организации движения по неправильному направлению двухпутного перегона на станциях, ограничивающих перегон, предусматривают маршруты, обеспечивающие возможность скрещения поездов при наличии

соответствующего путевого развития.

При наличии диспетчерских съездов, маршруты движения по отклонению по обоим съездам, при длине вставки между рамными рельсами менее 12,5 метров, не предусматривают (см. рис. 5.1).

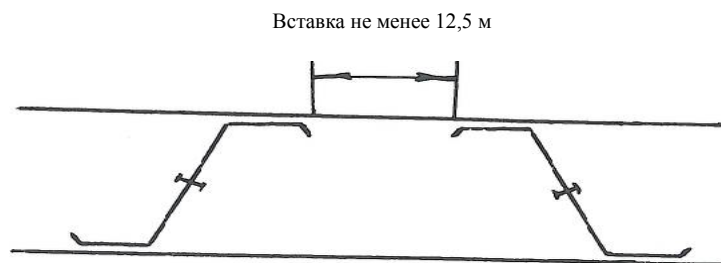


Рисунок 5.1

Для организации безостановочного пропуска поездов по боковым путям станции учитывают следующие условия:

- на боковых путях должен быть уложен рельс типа Р 65 по ГОСТ Р 51685;
- крестовина стрелочного перевода по отклонению должна быть не круче 1/11;
- возможность установки по габариту в соответствии с ГОСТ 9338 выходного (маршрутного) мачтового светофора.

Примечание – В случае движения по прямому направлению допустима установка стрелочного перевода с маркой крестовины 1/9.

5.3.5 В ЭЦ включают стрелки, входящие в маршруты и охранные к маршрутам, а также отдельные стрелки, включение которых в ЭЦ позволяет отказаться от сохранения стрелочных постов.

Стрелки, не обслуживаемые дежурными стрелочных постов в централизацию, как правило, не включают.

5.3.6 В качестве охранных выбирают стрелки, которые в охранном положении не ограничивают другие передвижения, допустимые одновременно с устанавливаемым маршрутом.

В случае если стрелка в одном из своих положений является охранной к одному маршруту, а в другом положении является охранной к другому маршруту и оба эти маршрута не враждебны друг другу, то при выборе охранного положения такой стрелки отдадут предпочтение наиболее ответственному маршруту (например: маршруту, по которому происходит пассажирское движение).

5.3.7 Маршруты движения по главным путям и путям, специализированным для пропуска пассажирских поездов, а также пути перед

разводными мостами защищают от самопроизвольного выхода подвижного состава защитными устройствами (СС, СО, СБ):

- с других путей, примыкающих к главным путям и путям следования пассажирских поездов;
- с подъездных и соединительных путей;
- с путей, примыкающих к деповским путям, путям отстоя и стоянки вагонов с опасными грузами, выставочных путей;
- с мест пересечения железных дорог в одном уровне.

Места установки устройств, обеспечивающих предотвращение самопроизвольного выхода подвижного состава, определяет владелец инфраструктуры.

Управление каждым устройством, обеспечивающим предотвращение самопроизвольного выхода подвижного состава на маршруты следования, предусматривают как одиночной стрелкой.

Данные устройства не устанавливаются на главных путях станций и в маршрутах следования пассажирских поездов.

Для исключения самопроизвольного выхода подвижного состава с путей возможна установка устройства для закрепления состава.

5.3.8 Стрелки, ведущие в предохранительные и улавливающие тупики, сбрасывающие стрелки, сбрасывающие острия и сбрасывающие башмаки после их использования в маршрутах должны быть автоматически возвращены в охранное положение с выдержкой времени 60 с, если по ним происходят только маневровые передвижения, и 180 с при наличии поездных передвижений.

Для закрепления составов на приемоотправочных путях возможно применение УЗС, управление которыми необходимо осуществлять с маневровых колонок или из других устройств, установленных в непосредственной близости от места установки состава, при наличии разрешения с пульта или АРМ ДСП.

5.3.9 Рельсовыми цепями оборудуют:

- пути приема и отправления поездов;
- все стрелочные переводы с централизованным управлением и участки путей между ними;
- участки приближения к станции с подходов, не оборудованных автоблокировкой;
- участки перед светофорами, ограждающими въезд в зону ЭЦ с подъездных путей, деповских районов и т.п. Длина таких рельсовых цепей должна быть не менее 25 м.

5.3.10 Все маршрутизированные передвижения осуществляют по разрешающим показаниям светофоров с замыканием стрелок.

Светофоры на выходе из улавливающих тупиков не устанавливают, а стрелочные РЦ в них удлиняют до упоров.

Въезд в централизованную зону с подъездных и других путей осуществляют по маневровым светофорам.

Малодеятельную централизованную стрелку примыкания к приемоотправочному изолированному пути, в отдельную изолированную секцию можно не выделять, а перевод стрелки осуществляют из маневровой колонки без контроля свободности пути.

5.3.11 Двойное управление стрелками ЭЦ (с поста централизации и с маневровых колонок, постов) предусматривают в районах, где кроме маршрутизированных передвижений происходит маневровая работа толчками или при маневровых рейсах невозможно или нецелесообразно проследование всего маневрового маршрута.

Передачу стрелок с поста ЭЦ на местное управление производят при отсутствии установленных враждебных маршрутов и после перевода и замыкания охранных стрелок.

Перевод стрелок при местном управлении осуществляют с контролем свободности изолированного участка.

При проектировании учитывают, что стрелки, передаваемые на местное управление, имеют предстрелочный участок длиной, обеспечивающей довод стрелки после вступления подвижной единицы на рельсовую цепь.

5.3.12 Централизуемые стрелки оборудуют электроприводами, как правило, с электродвигателями переменного тока.

Применение стрелочных электроприводов с электродвигателями постоянного тока допускают лишь при включении дополнительных стрелок в действующие ЭЦ.

5.3.13 Для экономии кабеля и аппаратуры возможно спаривание стрелок стрелочных съездов при расстояниях между остряками этих стрелок не более 130 м.

При проектировании новых или реконструкции действующих ЭЦ на линиях со скоростями движения поездов более 120 км/ч, или грузонапряженностью более 40 млн. тонн брутто/год, или при перспективе укладки стрелок с пологими крестовинами (1/18, 1/22 и др.), или с НПК включение стрелок на главных путях по спаренной схеме не допускают.

На стрелочных переводах с НПК остряки стрелки с подвижным сердечником крестовины включают по спаренной схеме, при этом первым необходимо переводить подвижной сердечник.

Включение стрелок по спаренной схеме, находящихся на местном управлении, как правило, не предусматривают.

5.3.14 Для управления стрелками и светофорами станций предусматривают, как правило, один пост централизации.

Большее число постов можно сооружать на крупных станциях при соответствующих эксплуатационных и экономических обоснованиях.

5.3.15 Количество стрелок ЭЦ, которыми может управлять один дежурный по станции, определяют загрузкой работы станции в соответствии с технологическим процессом. При большом объеме работы станцию ЭЦ разделяют на районы и организуют работу за общим выносным табло с разных пультов - манипуляторов или АРМ ДСП.

5.3.16 На станциях с числом стрелок до 20 для управления объектами при релейных системах централизации применяют, как правило, пульты-табло, а на станциях с числом стрелок свыше 20 - пульты-манипуляторы с выносным табло.

При маршрутном управлении на пультах предусматривают коммутаторы или кнопки для индивидуального управления стрелками.

При микропроцессорных и релейно-процессорных системах ЭЦ для отображения информации могут быть использованы видеомониторы, табло и другие современные средства, а для управления АРМ ДСП.

5.3.17 При проектировании принимают во внимание, что при разрешающем показании светофора стрелки, входящие в маршрут, должны быть замкнуты, а враждебные маршруты исключены.

При приеме и отправлении поездов по приказу при невозможности установить маршрут для исключения несанкционированного перевода стрелок предусматривают невозможность перевода стрелок с аппарата управления. Подключение стрелок к управлению в этом случае производит ДСП (ДНЦ) после проследования поезда.

Для повышения защищенности маршрутов в случаях появления ложной свободности РЦ на путях приема, передачи, оборудованных РЦ с фазочувствительными реле при электрической тяге, для путей, оборудованных РЦ с дроссель-трансформаторами по концам, по которым происходит канализация тягового тока, осуществляют проверку свободности пути перед открытием входного, маршрутного светофора.

5.3.18 Секции в маршруте размыкают, как правило, с выдержкой времени не менее 4 с для защиты:

- от кратковременной потери шунта во время движения по РЦ;
- от случайного наложения и снятия шунта на смежных РЦ;

- при переключении питающих фидеров.

При угловых заездах в случаях, когда между маневровым составом и маневровым светофором существует негабаритный изолированный стык, и нет видимых ориентиров (предельный столбик, остряк противошёрстной стрелки), сохраняют замыкание пошёрстной стрелки до момента освобождения и размыкания смежной негабаритной секции.

Для систем, в которых предусматривают возможность предварительного задания маршрутов, враждебных установленному, при размыкании поездного маршрута предусматривают проверку освобождения предмаршрутного участка или применяют усиление замыкания первой секции находящейся за светофором в поездном маршруте.

Замыкание стрелок, включенных в электрическую централизацию, в маршруте осуществляют с открытием светофора ограждающего маршрут.

Неиспользованный маршрут автоматически размыкают после закрытия дежурным по станции ограждающего его светофора с выдержкой времени не менее:

- при свободном предмаршрутном участке - 6 с;
- при занятом участке - для поездных маршрутов – 180 с;
- для маневровых – 60 с.

При отмене поездных маршрутов отправления с тупиковых путей и сортировочных парков может быть допущена выдержка времени, не менее 60 с.

Для маршрутов (секций маршрута), не разомкнувшихся после проследования их поездом, предусматривают возможность искусственного размыкания с выдержкой времени не менее 180 с.

5.3.19 Предмаршрутные участки.

5.3.19.1 Для входных светофоров на участках АБ и АЛСО, ПАБ предмаршрутным участком является участок приближения к станции, длину которого определяют в соответствии с п.п. 5.1.2.13, 5.1.3.6.

5.3.19.2 Для выходных и маршрутных светофоров предмаршрутным участком служит приемоотправочный путь перед светофором, длина которого составляет не менее тормозного пути со скорости $V_{кж}$.

В маршрутах безостановочного пропуска предмаршрутным участком служит участок перед маршрутным или выходным светофором, длину которого определяют в соответствии с 5.1.2.15, 5.1.3.6.

5.3.19.3 Для маневровых светофоров предмаршрутным участком служит путь или участок пути, выезд с которого огражден данным светофором.

5.3.19.4 Изолированные участки длиной менее 25 м, расположенные непосредственно перед маневровыми светофорами, а так же изолированные участки расположенные перед маневровыми светофорами ограничивающими

въезд в зону ЭЦ с путей необщего пользования, использовать в качестве предмаршрутных участков запрещено и в зависимости ЭЦ не включают. Отмена маршрута по такому маневровому светофору производят с выдержкой времени 60 с.

5.3.20 Для малодеятельных участков при проектировании ЭЦ на станции, имеющей одно из примыканий, оборудованное электрожелезной системой, последнюю заменяют на ПАБ.

5.3.21 При проектировании релейных схем ЭЦ применяют УРП. В качестве устройств защиты от короткого замыкания возможно применение автоматических выключателей.

5.3.21.1 На постах ЭЦ с релейно-контактными схемами резервируют:

- групповые предохранители нагрузок;
- предохранители индивидуальных нагрузок поездных светофоров, заградительных и маневровых совмещенных с заградительными светофорами, рабочих и контрольных цепей стрелок.

5.3.21.2 При наличии свободных входов в устройстве резервирования предохранителей поездных светофоров резервируют и предохранители маневровых светофоров, ограждающих выезд на поездные маршруты.

5.3.22 При проектировании на входных светофорах предусматривают резервное питание красного и пригласительного огня от аккумуляторной батареи расположенной непосредственно у светофора.

5.3.23 Централизуемые стрелки оборудуют водоотводами и средствами автоматической очистки от снега (пневматической или устройствами снеготаяния) стрелочного перевода.

5.3.24 Стрелочные электроприводы с негерметизированными контактами автопереключателя оборудуют устройствами электрообогрева контактов.

5.3.25 На станциях ЭЦ двухпутных линий, как правило, предусматривают возможность перевода светофоров на автодействие.

5.3.26 На малодеятельных участках однопутных и линий на станциях, где в определенное время суток или года, как правило, отсутствует скрещение поездов, по требованию заказчика предусматривают передачу управления светофорами главных путей на пульт (АРМ) ДСП соседних станций или АРМ ДНЦ.

5.3.27 При проектировании учитывают, что на однопутных участках с АБ или ПАБ, где имеет место сезонное или периодическое снижение размеров движения, предусматривают возможность закрытия промежуточной станции нажатием кнопки или поворота ключа и превращения станции в перегон. При этом светофоры по главным путям этой станции при АБ переводят на

автодействие в зависимости от установленного направления движения, а при ПАБ светофоры соответствующего направления должны сигнализировать зеленым огнем при открытии выходного светофора на станции отправления и перекрывать на запрещающее показание после вступления головы поезда за светофор (за исключением случаев, когда исключен контроль свободности стрелочных изолированных участков в маршрутах отправления).

5.3.28 С целью экономии кабеля, снижения стоимости строительства и улучшения организации движения для удаленных районов станции или соседних возможно применение системы телеуправления устройствами ЭЦ.

В районе, находящемся на телеуправлении, предусматривают пульт (АРМ оператора) резервного управления.

Управление пригласительными сигналами на станции (парке), находящейся на телеуправлении, можно осуществлять только с пультов (АРМ оператора) резервного управления.

Для телеуправления используют кабельные линии.

5.3.29 При проектировании следует учитывать, что на станции стыкования электрической тяги различного рода тока при использовании ЭПС, работающего как на одном, так и двух родах тока, ЭЦ обеспечивает формирование команд управления переключателями и отключателями рода тока в секциях контактной сети и прием информации контроля их положения. Устройства ЭЦ гальванически изолируют от устройств управления переключателями.

В проекте предусматривают, что обеспечение подключения питания секций контактной сети по установленному маршруту тяговым током, на котором работает ЭПС осуществляет ЭЦ станций стыкования.

Проектом предусматривают устройства для безостановочного проследования двухсистемных ЭПС станции стыкования рода тяги.

Питание секций контактной сети в установленном маршруте сохраняют до ухода ЭПС из под соответствующих секций контактной сети.

5.3.29.1 При проектировании предусматривают совпадение границы секций переключаемой контактной с границами маршрутных секций ЭЦ.

Секционные изоляторы контактной сети располагают по отношению изолирующих стыков РЦ так, чтобы токоприемник ЭПС освобождал секцию контактной сети раньше размыкания соответствующей секции маршрута.

5.3.29.2 Проектом предусматривают индикацию на табло ЭЦ (АРМ ДСП) рода тока подключаемого к переключаемым секциям контактной сети при установке маршрута или нейтральной вставки.

5.3.29.3 Для индивидуального управления переключателями, отключателями рода тока в секциях контактной сети на пульте управления

ДСП (АРМ ДСП) предусматривают средства управления и контроля.

5.3.30 В районах, полностью или частично изолированных от поездных и маршрутизированных маневровых передвижений, где маневровая работа происходит в течение значительной части суток, проект ЭЦ выполняют по упрощенной системе (МЭЦ).

В МЭЦ можно не включать стрелки, ведущие в тупики и на пути отстоя вагонов, цистерн, колесных пар и грузов собственных нужд станции.

5.3.31 При проектировании следует предусматривать, что в маневровых районах маневровые передвижения можно осуществлять как по замкнутым, так и по незамкнутым стрелкам.

В тех случаях, когда движение происходит по сигналам составителя и когда в районе работает один локомотив, замыкание стрелок не предусматривают.

В случаях, где по местным условиям, исходя из размеров движения, все передвижения происходят по маневровым светофорам при открытии маневрового светофора предусматривают отключение от управления стрелок, находящихся за светофором.

5.3.32 Перевод стрелок осуществляют с проверкой свободного состояния стрелочных изолированных участков.

Каждый стрелочный перевод оборудуют, как правило, отдельной РЦ. Малодеятельные стрелки могут быть объединены в одну РЦ (до трех стрелок).

В районах, где маневровая работа происходит заездами с применением толчков, стрелки проектируют с предстрелочным участком, обеспечивающим довод стрелки при начавшемся переводе в момент вступления подвижной единицы на РЦ с максимальной скоростью 4,5 м/с. Применение предстрелочных участков длиной менее 6 м не допускают.

5.3.33 На спускной части горок малой мощности и в районах с вытяжными путями специального профиля стрелки оборудуют укороченными изолированными участками, не включающими в себя крестовину.

5.3.33.1 Длина укороченного стрелочного изолированного участка не должна быть менее 11,38 м.

5.3.33.2 Межстрелочные участки на спускной части горок и в районах, расположенных на площадках, где нет их видимости с поста ЭЦ, как правило, оборудуют РЦ.

5.3.34 Включение стрелок по спаренной схеме в маневровых районах не выполняют.

5.3.35 В маневровых районах горок малой мощности и профилированных вытяжек у стрелок, прилегающих к сортировочным путям, предусматривают

РЦ контроля прохода предельного столбика, а для контроля выхода отцепов в противоположную горловину в конце пути предусматривают выделение РЦ длиной 50 м.

5.3.36 При проектировании учитывают, что при оборудовании МЭЦ локомотивных депо движение осуществляют по отключенным от управления стрелкам.

5.3.37 При проектировании систем ЭЦ предусматривают обмен информацией с системами автоматизированного управления движением поездов, системами ДК и СТДМ.

5.4 Требования к проектированию систем диспетчерской централизации

5.4.1. ДЦ проектируют на участках железных дорог, станции которых оборудованы электрической централизацией, а перегоны – автоматической блокировкой, автоматической локомотивной сигнализацией, применяемой как самостоятельное средство сигнализации и связи или полуавтоматической блокировкой с автоматическим контролем прибытия поезда в полном составе.

По решению владельца инфраструктуры возможно включение в участки, оборудованные системой ДЦ, станции, не оборудованные ЭЦ.

5.4.2 При проектировании следует учитывать, что устройства ДЦ обеспечивают:

- централизованное управление стрелками и светофорами, устройствами, обеспечивающими предотвращение самопроизвольный выход железнодорожного подвижного состава на маршруты приема, следования и отправления одной или нескольких станций (раздельных пунктов) и перегонов железнодорожного пути, оборудованных АБ, АЛСО, ПАБ с автоматическим контролем прибытия поезда в полном составе из одного диспетчерского центра с обеспечением резервного управления устройствами электрической централизации на этих станциях (раздельных пунктах) и путевых постах;

- непрерывный контроль на аппарате управления за положением стрелок и занятостью перегонов, путей на станциях и прилегающих к ним блок-участках, установленным направлением движения на перегонах, а также показанием входных, выходных, маршрутных а при проведении маневровых работ - маневровых светофоров;

- обмен информацией с системами автоматизированного управления движением поездов, системами диспетчерского контроля и системами технического диагностирования и мониторинга;

- возможность изменения направления движения при ложной занятости блок-участков;

- передачу данных для оповещения пассажиров о движении поездов (время отправления, прибытия, маршрут следования поездов пригородного и дальнего сообщений, информация о приближении и проследовании железнодорожного подвижного состава), а также оповещения работников, выполняющих работы на железнодорожных путях, о приближении поезда.

5.4.3 Границы диспетчерских кругов устанавливаются заданием на проектирование в зависимости от местных эксплуатационных условий.

5.4.4 На диспетчерском круге проектируют следующие виды управления:

- АУ, при котором управление всегда осуществляют с аппарата управления (АРМ ДСП) дежурного по станции;

- ДУ, при котором управление осуществляют с аппарата управления (АРМ ДНЦ) поездного диспетчера пункта управления ДЦ.

5.4.5 На диспетчерское управление, как правило, включают все промежуточные станции и отдельные пункты, оборудованные ЭЦ, входящие в диспетчерский круг. Отдельные пункты, не оборудованные ЭЦ, а также временные путевые посты, по решению владельца инфраструктуры, в диспетчерское управление не включают.

Вид управления определяют в задании на проектирование.

5.4.6 Для станций диспетчерского управления кроме управления поездным диспетчером предусматривают следующие режимы управления:

- СУ, включаемое по команде ТУ поездного диспетчера;
- РУ, включаемое ДСП по приказу ДНЦ.

По решению владельца инфраструктуры дополнительно можно предусматривать следующие режимы управления:

- МУ на станциях с ДУ, при котором частью стрелок и сигналов на станции по команде ТУ поездного диспетчера управляет руководитель маневров на станции;

- КУ на станциях с АУ, при котором поездной диспетчер управляет стрелками и светофорами по главным и боковым путям, предназначенным для безостановочного пропуска поездов, а по остальным путям и районам станции, изолированным охраняемым положением стрелок, управление стрелками и светофорами осуществляет ДСП.

При проектировании возможно применение различных вариантов местного и комбинированного режимов управления.

Для станций, находящихся на диспетчерском управлении или в режиме комбинированного управления может быть предусмотрена функция ДЦ «Автоматическое формирование команды ТУ на установку маршрута» на основании задания от автоматизированной системы управления движением.

5.4.7 При проектировании на двухпутных участках предусматривают возможность включения диспетчером на станциях режима автодействия светофоров.

5.4.8 При проектировании учитывают, что при автономном и станционном управлении открытие ДСП выходных светофоров для отправления на станцию ДУ осуществляют с разрешения поездного диспетчера по командам ТУ:

- на однопутные перегоны;
- на неспециализированные пути многопутных перегонов;
- на специализированные пути двухпутных перегонов в неправильном направлении.

По решению владельца инфраструктуры данные условия могут быть распространены на граничную станцию другого смежного диспетчерского круга. В этом случае на данной станции проектируют установку линейного пункта ДЦ смежного диспетчерского круга независимо от вида управления.

5.4.9 При проектировании в системах ДЦ при организации телеуправления объектами ЖАТ в целях обеспечения безопасности движения железнодорожных поездов обеспечивают:

- разграничение и изменение зон управления между операторами таким образом, чтобы в любой момент правом управления тем или иным объектом обладал только один оператор (соблюдение принципа единоначалия);
- перевод железнодорожной станции с диспетчерского управления в режим станционного управления осуществляет дежурный железнодорожной станции по команде от поездного диспетчера;
- перевод железнодорожной станции со станционного управления на диспетчерское должен происходить при выполнении следующих условий:
 - а) наличие в замках аппаратов управления ключей-жезлов;
 - б) отсутствие начавшейся реализации ответственных команд;
 - в) отсутствие заблокированных объектов;
 - г) отсутствие централизованных стрелок, выключенных из зависимостей.

5.4.10 На линейном пункте ДЦ станции находящейся на ДУ реализуют следующие команды:

- задание/отмена поездных предусмотренных в таблице маршрутов ЭЦ;
- задание/отмена маневровых маршрутов;

- индивидуальный перевод стрелок;
- включение устройств оповещения работающих на путях;
- включение/отключение устройств автоматической очистки стрелок от снега;
- включение/отключение режима «Автодействие» светофоров (для двухпутных линий);
- разрешения и отмены местного управления стрелками;
- отключение стрелок от управления при разрешении движения поезда под запрещающее показание светофора;
- включение скоростного режима движения;
- разрешения и отмены станционного управления станции;
- передача блокировочных сигналов на участках с ПАБ;
- смена направления и дача согласия на смену направления при АБ и АЛСО;
- разрешение на отправления со станции;
- установка маршрутов без открытия светофора (при наличии данной функции в ЭЦ);
- блокировка участков удаления.

На станциях с АУ предусматривают команду ТУ «Разрешение на отправления со станции».

Перечень команд может быть расширен при наличии технических возможностей и решения владельца инфраструктуры.

5.4.11 На линейном пункте ДЦ станции, находящейся на ДУ, реализуют следующие ответственные команды:

- вспомогательная смена направления движения на пути перегона, оборудованного системой двухсторонней автоблокировки, при его ложной занятости;
- вспомогательный режим дачи сигнала прибытия поезда в полном составе на станцию на участках, оборудованных полуавтоматической блокировкой с устройством автоматического контроля свободности перегона, при ложной занятости перегона;
- вспомогательный перевод стрелок при ложной занятости изолированного участка;
- подключение стрелок к управлению отключенных при разрешении движения поезда под запрещающее показание светофора;
- искусственное размыкание замкнутых в маршруте изолированных участков;

- вспомогательное открытие переезда, расположенного в пределах станции;
- отключение контроля устройств контроля схода железнодорожного подвижного состава из схемы включения разрешающего показания входного светофора;
- отмена скоростного режима;
- снятие блокировки блок-участков перегона, участков удаления;
- снятие логической занятости участков пути (при наличии функции МПЦ).

Перечень команд определяют руководящими нормативными документами владельца инфраструктуры.

Возможна поэтапная реализация предусмотренных проектом ответственных команд.

5.4.12 При проектировании для станций ДУ дополнительно предусматривают:

- оборудование замков ключей-жезлов электрозащелками;
- размыкание поездных маршрутов с контролем свободности предмаршрутного участка.

5.4.13 При проектировании следует учитывать, что система ДЦ осуществляет контроль:

- положения стрелок;
- занятости станционных путей и стрелочных участков;
- открытия светофоров на станциях;
- задания и установки маршрутов;
- включение режима МУ;
- посылки команды включения станции на режим резервного или станционного управления;
- включения станции на режим резервного или станционного управления;
- автоматического действия светофора на станциях;
- групповой неисправности станционных и перегонных устройств ЖАТ;
- занятости перегона;
- занятости каждого блок-участка (РЦ) перегона;
- установленного направления движения;
- неисправности переездной сигнализации;
- «авария» переездной сигнализации;

- включения и выключения переездной сигнализации;
- восприятия ответственных команд ТУ;
- включения автоматической очистки стрелок;
- включения устройств оповещения работающих на путях;
- срабатывания УКСПС.

Перечень сигналов контроля может быть расширен при наличии технических возможностей и решения владельца инфраструктуры.

5.4.14 При проектировании ДЦ на участке, оборудованном системами интервального регулирования с централизованным размещением оборудования, съём сигналов контроля состояния перегонных устройств, таких как свобода (занятость) блок-участка (РЦ), блокирование блок-участка происходит на станциях диспетчерского и автономного управления непосредственно средствами ДЦ. Контрольными пунктами ДЦ на таких участках оборудуют перегонные модули концентрации системы интервального регулирования.

5.5 Требования к проектированию систем диспетчерского контроля

5.5.1 При проектировании устройств ДК предусматривают отображение на табло (АРМ) ДНЦ занятости блок-участков, главных путей и путей, предусмотренных для безостановочного пропуска пассажирских поездов, а на промежуточных станциях и приемоотправочных путей, а также наличие разрешающего показания входных и выходных светофоров, контроль установленного направления движения при двусторонней АБ и информацию о наличии неисправностей устройств СЦБ в пределах станций и перегонов.

5.5.2 Необходимость проектирования отображения на АРМ поездного диспетчера занятости всех путей, оборудованных рельсовыми цепями, изолированных стрелочных и бесстрелочных участков, положения стрелок и разрешающих показаний маневровых светофоров определяют заданием на проектирование.

5.6 Требования к проектированию стационарных систем технического диагностирования и мониторинга устройств железнодорожной автоматики и телемеханики

5.6.1 При проектировании настоящие требования распространяют на стационарные распределенные СТДМ устройств ЖАТ, которые могут включать в свой состав в то числе и подсистему ДК.

5.6.2 Системы ЭЦ, АБ, ПАБ, механизации и автоматизации сортировочных горок, включая компрессорные, при проектировании дополняют средствами СТДМ с передачей дискретной и аналоговой диагностической информации на:

- АРМ электромеханика СЦБ;
- АРМ диспетчера дистанции СЦБ;
- АРМ инженеров по мониторингу дистанций СЦБ;
- АРМ инженеров по мониторингу дорожного (регионального) центра диагностики и мониторинга;
- другим пользователям, определенным заданием на проектирование.

5.6.3 При проектировании следует учитывать, что СТДМ включаемые в проект обеспечивают:

- а) непрерывный контроль поездного положения и технического состояния объектов ЖАТ (стрелки, светофоры, переезды и т.д.) в режиме реального времени с хранением архива информации;
- б) возможность предоставления архивной информации в динамике за заданный период времени;
- в) прием (съем) необходимой информации из систем ЖАТ, систем охранно-пожарной сигнализации и систем автоматического пожаротушения;
- г) непрерывный контроль предотказного состояния устройств ЖАТ;
- д) контроль температурного режима устройств ЖАТ (перечень контролируемых устройств определяет владелец инфраструктуры);
- е) возможность преобразования и передачи необходимой информации в смежные автоматизированные системы.

5.6.4 Объем дискретных и аналоговых параметров, контролируемых средствами СТДМ на объектах ЖАТ, определяют в соответствие с утвержденными техническими решениями на применяемую систему диагностирования или типовыми материалами для проектирования, заданием и техническими условиями на проектирование.

5.6.5 Передачу диагностической информации с перегона на станцию (ЛП СТДМ) предусматривают, как правило, по кабелям СЦБ.

5.6.6 ЛП диагностирования и мониторинга размещают, как правило, на уровне отдельных пунктов.

Место размещения Центрального поста диагностирования и мониторинга определяют, как правило, на уровне дистанции СЦБ или в дорожном (региональном) Центре диагностирования и мониторинга.

5.6.7 В составе ЛП диагностирования и мониторинга предусматривают отдельное рабочее место АРМ электромеханика СЦБ, включая принтер. АРМ электромеханика СЦБ подключают к сети гарантированного питания.

5.6.8 Для передачи диагностической информации с линейных пунктов, как правило, проектируют резервируемые цифровые каналы связи со скоростью передачи не менее 2 Мб/с.

5.6.9 При размещении центрального поста в дорожном (региональном) Центре диагностирования и мониторинга выполняют согласованный с разработчиком систем расчет потребных объемов трафика между линейным пунктом и центральным постом. Показатели необходимой пропускной способности каналов связи СТДМ на единицу контролируемого объекта приводят в эксплуатационной документации на СТДМ. При этом учитывают, как правило, 30% резерв, связанный с возможным увеличением объема передаваемой информации вследствие развития технических средств СТДМ и/или включением дополнительных объектов ЖАТ.

Методика расчета трафика для соответствующей СТДМ и единичные показатели потребного трафика приводят в материалах для проектирования.

5.6.10 Для сбора, обработки и архивирования диагностической информации предусматривают серверные системы, программное обеспечение мониторинга, программное обеспечение увязки с автоматизированной системой управления хозяйством автоматики и телемеханики, другими информационными и управляющими системами.

5.6.11 Для организации взаимодействия инженеров по мониторингу дистанций СЦБ с инженерами по мониторингу Центра диагностирования и мониторинга устройств ЖАТ, на рабочих местах инженеров по мониторингу и диспетчеров дистанций СЦБ устанавливают программное обеспечение мониторинга устройств ЖАТ, обеспечивающее информационную совместимость с программным обеспечением АРМов инженеров по мониторингу Центра диагностирования и мониторинга.

5.6.12 Центр диагностирования и мониторинга устройств ЖАТ может быть размещен на базе дорожного (регионального) центра управления перевозками или головной дистанции сигнализации, централизации и блокировки.

5.6.13 Помещения дорожного или регионального Центра диагностирования и мониторинга (центрального поста), в которых размещено серверное оборудование, оборудуют системами климат-контроля и автоматического пожаротушения.

5.6.14 Серверное оборудование Центра, средства коллективного отображения информации, аппаратура связи и рабочее освещение обеспечивают электропитанием как электроприемники 1-й категории обеспечения надежности электроснабжения по ПУЭ изд.7 [3].

5.6.15 Дополнительное электропитание серверного оборудования, рабочих станций инженеров Центра осуществляют от индивидуальных устройств бесперебойного питания. При проектировании следует учитывать, что время автономной работы оборудования Центра при отключении питания составляет:

- серверное оборудование – не менее 1 часа;
- рабочие станции инженеров – не менее 0,5 часа.

5.7 Требования к проектированию систем автоматики для искусственных сооружений (мосты, тоннели, эстакады)

5.7.1 Перегоны, на которых расположены мосты с разводными пролетными строениями, оборудуют системами интервального регулирования.

5.7.2 Разводные мосты ограждают светофорами прикрытия и сбрасывающими устройствами. Светофоры прикрытия устанавливают на расстоянии не менее 200 м от начала моста. Сбрасывающие устройства устанавливают между светофором прикрытия и мостом. Конкретное место установки и тип сбрасывающих устройств определяет согласно местным условиям владелец инфраструктуры.

Светофоры прикрытия устанавливают с двух сторон моста по каждому пути независимо от их специализации.

При проектировании учитывают, что открытие светофоров прикрытия возможно только при наведенном положении моста. Если мост огражден предохранительными тупиками или сбрасывающими стрелками, то эти устройства увязывают со светофорами прикрытия.

5.7.3 Разводные мосты оборудуют устройствами, контролирующими в наведенном состоянии, моста совпадение рельсовых нитей неподвижных и разводных пролетных строений моста и запирающие механизмы подъема. В механизмах подъема разводного пролетного строения предусматривают зависимость, при которой должны выключаться зеленые и включаться

красные сигнальные огни на светофорах прикрытия, а затем после выдержки времени 180 с, осуществляться перевод стрелок в направление предохранительных тупиков, при их наличии, после чего возможно включение механизмов подъема.

5.7.4 При проектировании принимают во внимание, что при наведенном и запертом пролетном строении, контроле положения стрелок в направлении на мост нормальное состояние светофоров прикрытия - разрешающее.

5.7.5 При нарушении контроля наведения и запертого положения разводного пролетного строения, светофоры прикрытия автоматически приводят в запрещающее положение.

5.7.6 При проектировании предусматривают, что светофоры прикрытия имеют предупредительные светофоры.

5.7.6.1 В качестве предупредительных светофоров к светофорам прикрытия возможно использование проходных светофоров автоблокировки, установленные на расстоянии не менее тормозного пути, определенного для данного места, при экстренном торможении для скорости $V_{кж}$ с учетом пути, проходимого поездом за время, необходимое для воздействия АЛС на тормозную систему поезда. На таких светофорах устанавливают оповестительную табличку с отражателями. В случаях, когда расстояние от разводного моста до ближайшего светофора менее указанной выше длины тормозного пути, в качестве повторительного светофора используют следующий проходной светофор, а ближайший светофор при включении красного огня, или при погасших огнях светофора прикрытия, переключают на запрещающее показание. При расположении разводного моста на однопутном участке с АБ предупредительные светофоры к светофорам прикрытия проектируют постоянно включенными независимо от установленного направления движения АБ, и предусматривают проектом двухнитевые лампы для всех сигнальных огней независимо от типа АБ.

5.7.6.2 Участок между светофором прикрытия и предупредительным к нему на участке с ПАБ оборудуют АЛС, с кодированием от светофора прикрытия, длина этого участка должна быть не менее длины тормозного пути экстренного торможения с учетом пути, проходимого поездом за время подготовки приборов АЛС и автостопа не менее 29 с.

5.7.6.3 На участках АЛСО, при включении красного огня светофора прикрытия предусматривают неcodируемый сигналами АЛС участок пути длиной не менее тормозного пути, определенного с учетом условий, изложенных в п.п. 5.7.6.1, расположенный перед светофором.

5.7.7. При проектировании принимают во внимание, что показания светофоров прикрытия зависят только от состояния ограждаемого моста.

5.7.8 При расположении разводного моста в границах станции при включении красных сигнальных огней светофоров прикрытия или нарушении контроля запертого положения разводного пролетного строения исключают возможность открытия входных и выходных светофоров для движения в сторону моста. При отсутствии со стороны станции предохранительных тупиков также исключают возможность маршрутизированных маневров в сторону разводного моста.

5.7.9 При проектировании принимают во внимание, что разведение моста расположенного на перегоне возможно только при согласии двух дежурных соседних отдельных пунктов.

Согласие на разведение моста может быть дано только при отсутствии на перегоне поездов.

После подачи согласия на разведение моста исключают возможность открытия выходных светофоров на отдельных пунктах, ограждающих перегон с разводным мостом.

5.7.10 На мостах и тоннелях по перечню, утвержденному владельцем инфраструктуры, предусматривают:

- автоматическую оповестительную сигнализацию о приближении и проследовании поезда и направлении его движения для оповещения работников, находящихся в тоннеле и на мостах, дежурных на вентиляционных установках и часовых на постах охраны;

- заградительную сигнализацию - для подачи сигналов остановки поезду в случаях, угрожающих безопасности движения или жизни людей, работающих в тоннеле или на мосту.

5.7.11 В тоннелях предусматривают акустическую и оптическую оповестительную сигнализацию.

На мостах предусматривают акустическую оповестительную сигнализацию.

5.7.12 При проектировании акустические извещатели оповестительной сигнализации выбирают таким образом чтобы они обеспечивали нормальную слышимость на расстоянии до 150 м.

Акустические извещатели устанавливают в укрытиях на мостах и по одной стороне тоннеля на высоте не менее 2000 мм над головкой рельсов.

У дежурного на вентиляционной установке и на постах охраны проектом предусматривают акустическую сигнализацию.

5.7.13 Для оптической оповестительной сигнализации применяют светильники повышенной надежности с лампами накаливания (светодиодные лампы), устанавливаемые над всеми нишами и камерами.

5.7.14 На постах охраны тоннелей и мостов, а так же у каждого укрытия по обе стороны пути тоннелей предусматривают кнопки включения заградительных светофоров.

5.7.15 Проектом предусматривают, что тоннельная и мостовая сигнализации обеспечивает подачу сигнала о приближении поезда за 180 с до вступления головы поезда в тоннель или на мост. При невозможности обеспечить действие сигнализации за 180 с при движении поезда с остановкой от входного или выходного светофора возможно допустить, как исключение, подачу извещения за время не менее 120 с.

5.7.16 Если в участки приближения к тоннелю или мосту входят станционные пути необходимое время извещения обеспечивают согласно требованиям п.п. 5.7.15.

В случае, если нет возможности обеспечить требуемое время извещения при трогании с места, извещение о приближении поезда к тоннелю или мосту подают одновременно с установкой маршрута отправления при занятости предмаршрутного участка, а открытие выходного светофора осуществляют с выдержкой времени согласно требованиям п.п. 5.7.15.

5.7.17 При проектировании предусматривают подачу извещения от ДСП о приближении поезда к тоннелю или мосту при отправлении поезда при запрещающем показании выходного светофора.

5.8 Требования к проектированию систем автоматизации и механизации процессов роспуска составов на сортировочных горках

5.8.1 При проектировании принимают во внимание, что сортировочные горки в зависимости от количества путей и размеров переработки вагонов подразделяют на горки повышенной, большой, средней и малой мощности.

5.8.2 Механизацию сортировочных горок проектируют на горках любой мощности.

Мощность тормозных средств должна обеспечивать сортировку вагонов при расформировании составов с расчетной скоростью.

5.8.3 Состав автоматизированных функций систем и технических средств, для их реализации на сортировочной горке, устанавливают в зависимости от требуемых перерабатывающих способностей и уровня механизации. Состав

автоматизированных функций систем и технических средств определяет владелец инфраструктуры.

5.8.4 Проектируемые системы автоматизации процессов роспуска составов на сортировочных горках выполняют следующие функции:

- ввод программы роспуска из АСУ станции в ГАЦ и синхронизации этой процедуры с ходом роспуска;
- управление стрелками и светофорами по маршрутам движения отцепов;
- телеуправление горочным локомотивом при надвиге, роспуске, осаживании и маневрах, в том числе в сортировочном парке;
- управление процессом торможения отцепов;
- контроль заполнения путей в сортировочном парке;
- автоматизация управления компрессорной станцией;
- оперативно-диспетчерское управления сортировочной горкой;
- обмен информацией с автоматизированной системой управления движением;
- контроль и диагностирование технических средств, передача информации в Центр диагностирования и мониторинга.

5.8.5 Для горок большой мощности возможно использование средств для принудительного перемещения вагонов на сортировочных путях.

5.8.6 На отдельных горках, пути сортировочного парка которых находятся на сплошном ускоряющем уклоне, превышающем допустимые нормы, или вновь проектируемых горках с такими уклонами при соответствующем технико-экономическом обосновании возможно применение точечных энергонезависимых тормозных средств.

5.8.7 При проектировании возможно сохранение существующих средств механизации при условии, что их технические характеристики соответствуют требованиям задания на проектирование.

5.8.8 Профиль спускной части и подгорочных путей проектируют с учетом используемого варианта регулирования скорости скатывания вагонов, определенным заданием на проектирование.

5.8.9 Системы автоматизации и механизации могут быть спроектированы на сортировочной горке существующей конструкции только в том случае, если параметры ее профиля и плана соответствуют требованиям действующих нормативных документов по проектированию сортировочных устройств.

5.8.10 Если проектом предусмотрена механизация сортировочных горок то все стрелочные переводы горочной горловины включают в горочную автоматическую централизацию.

Стрелочные переводы путей надвига, в зависимости от технологии работы станции, включают в электрическую или горочную централизацию, при этом по решению владельца инфраструктуры может быть предусмотрена возможность управления этими стрелками с обоих постов централизации.

5.8.11 Горочный стрелочный привод и его схема включения должны обеспечивать перевод до вступления отцепа на острия стрелок и их надежное замыкание при проходе отцепа по стрелке.

Если в режиме автоматического перевода стрелки в течение 1,2 с не получен контроль ее положения, то предусматривают автоматический возврат стрелки в исходное положение.

5.8.12 Схемы электропитания стрелочных приводов должны обеспечивать обязательный довод стрелки до крайнего (контролируемого) положения при переключении или отключении источников питания.

5.8.13 Стрелки, включенные в горочную централизацию, а по решению владельца инфраструктуры и замедлители, оборудуют устройствами автоматической очистки от снега (пневнообдув, снеготаяние). Кроме того, предусматривают возможность ручной пневноочистки стрелок и замедлителей.

5.8.14 Все централизуемые стрелки оборудуют устройствами контроля свободности от подвижного состава.

В качестве устройств контроля свободности можно применять:

- РЦ;
- индуктивно-проводные датчики;
- радиотехнические датчики;
- счетчики осей;
- и др. устройства, отвечающие требованиям безопасности.

Каждую стрелку горочной горловины оборудуют индивидуальными устройствами контроля свободности.

Длину участка контроля для обеспечения оптимальных интервалов между отцепами выбирают минимальной.

Минимально расстояние от начала зоны контроля до острия стрелки допускают не менее 6 м.

При применении РЦ в качестве основных устройств контроля свободности для обеспечения дополнительной защиты стрелок ГАЦ от перевода при ложной свободности все стрелки оборудуют как минимум еще двумя устройствами контроля (индуктивно проводные датчики, радиотехнические датчики, датчики колеса и др. устройства).

5.8.15 РЦ на спускной части горки применяют нормально разомкнутые переменного тока частотой 25 Гц.

Если на часть путей сортировочного парка происходит прием поездов через горочную горловину, то стрелочные и межстрелочные РЦ по пути прохождения поездных маршрутов проектируют переключаемыми с нормально разомкнутых на нормально замкнутые.

5.8.16 Для производства работ по ремонту замедлителей предусматривают ограждение места работ со стороны путей надвига горки путем установки соответствующих стрелок в охранное положение.

При проектировании принимают во внимание, что ограждение замедлителей предусматривают: с согласия дежурного по горочному посту с контролем введения ограждения на пульте (АРМ) дежурного по горке и колонки у места производства работ, с исключением управления замедлителями с горочного и резервных пультов (АРМ) и передачей управления на колонку. Снятие ограждения осуществляют только с возвратом на колонке кнопки (рукоядки) восприятия управления в исходное положение.

5.8.17 При проектировании предусматривают, что в устройствах ГАЦ в разрешающих показаниях маневровых светофоров проверяют положение стрелок за светофором и отсутствие враждебных маршрутов.

Замыкание стрелок и исключение враждебных маршрутов сохраняют до отмены маршрута дежурным по горке.

5.8.18 Совместную установку и размыкание маршрутов надвига в ГАЦ и ЭЦ парка проектируют с учетом следующих условий:

- согласие на установку маршрута по любому из путей надвига выдают с пульта или АРМ дежурного по горке;

- размыкание маршрутов надвига необходимо осуществлять по участкам, ограниченным встречными маневровыми светофорами, после освобождения расположенного за ним (в направлении надвига) защитного участка.

При отказе дежурного по горке от осаживания командой с пульта или АРМ размыкание маршрута надвига происходит по изолированным секциям автоматически.

5.8.19 Для ускорения роспуска составов в устройствах ГАЦ и ЭЦ предусматривают маршруты подтягивания составов с путей приема до повторителя горочного светофора. При этом перед светофором, к которому происходит подтягивание, предусматривают изолирующий участок, с занятием которого все светофоры по маршруту подтягивания перекрывают на запрещающее показание. Длина участка должна соответствовать длине

тормозного путидвигаемого состава с учетом установленной скорости движения на желтый огонь, максимального веса распускаемых составов и серии локомотива, но не менее 50 м.

5.8.20 Для снабжения воздухом механизированной горки проектируют компрессорную. Возможно проектирование объединенной компрессорной для снабжения сжатым воздухом всех потребителей станции с учетом проектирования выделенной пневмосети для снабжения сжатым воздухом вагонных замедлителей. Компрессорные, как правило, проектируют автоматизированными. Исполнение (стационарное, модульное) компрессорной станции определяют заданием на проектирование.

Мощность компрессорной для нужд механизированной горки определяют из расчета обеспечения сжатым воздухом замедлителей и автоматической очистки стрелок, с учетом установки резервного компрессора производительностью не менее чем у наибольшего из рабочих компрессоров.

Воздух от компрессорной должен поступать в воздухопроводную сеть замедлителей и автоматической очистки стрелок осушенным.

Воздухопроводная сеть механизированной сортировочной горки, как правило, проектируют надземной. По местным условиям может быть допущена подземная укладка воздухопроводной сети.

5.8.21 Места выпуска сжатого воздуха вагонных замедлителей пневматического действия, всасывания воздуха компрессорных установок оборудуют глушителями аэродинамического шума и газовых потоков.

5.8.22 При проектировании предусматривают защиту сети воздухопроводов от атмосферной и электро- коррозии.

5.8.23 Компрессорную станцию оборудуют СТДМ с передачей соответствующей информации дежурному по горке и в Центр диагностирования и мониторинга.

5.9 Требования к проектированию устройств контроля схода железнодорожного подвижного состава, контрольно-габаритных устройств и средств автоматического контроля технического состояния железнодорожного подвижного состава на ходу поезда

5.9.1 Устройства контроля схода железнодорожного подвижного состава проектируют перед отдельными пунктами с путевым развитием и искусственными сооружениями (тоннелями, мостами).

При проектировании принимают во внимание, что устройства контроля схода железнодорожного подвижного состава при срабатывании обеспечивают:

- перекрытие (закрытие) входного светофора, светофора прикрытия, ограждающих железнодорожную станцию или искусственное сооружение, за время, обеспечивающее остановку поезда служебным торможением перед указанным светофором. Возможна установка второго напольного датчика в пределах ординаты предупредительного светофора;

- передачу на пульт ДСП впереди лежащей железнодорожной станции (на щиток управления оповестительной сигнализацией искусственных сооружений), а на участках, оборудованных диспетчерской сигнализацией, - ДНЦ информации о сходе железнодорожного подвижного состава;

- автоматическую передачу машинисту локомотива, моторвагонного подвижного состава, специального самоходного подвижного состава информации о сходе железнодорожного подвижного состава.

Перечень искусственных сооружений, перед которыми проектируют установку устройства контроля схода железнодорожного подвижного состава определяет и утверждает владелец инфраструктуры.

На специализированных по направлению движения путях перегонов устройства контроля схода железнодорожного подвижного состава могут быть установлены только для поездов, следующих в правильном направлении.

5.9.2 Перед раздельным пунктом или искусственным сооружением устанавливают два датчика устройства контроля схода железнодорожного подвижного состава. Если перегон между смежными станциями состоит из одного блок-участка или отсутствует, необходимость установки устройства контроля схода железнодорожного подвижного состава определяет владелец инфраструктуры.

5.9.3 Места расстановки устройства контроля схода железнодорожного подвижного состава отражают на путевом плане перегона или схематическом плане станции.

5.9.4 При проектировании принимают во внимание, что при срабатывании датчиков устройства контроля схода железнодорожного подвижного состава перекрывается на запрещающее показание входной светофор раздельного пункта, а перед искусственным сооружением ближайший к нему проходной светофор автоблокировки и включено запрещающее показание на заградительном светофоре или светофоре прикрытия (при их наличии). Кроме того предусматривают автоматическую передачу сообщения машинисту о срабатывании датчиков по поездной радиосвязи. На участках обращения скоростных поездов по решению владельца инфраструктуры

перекрытие входного светофора в режиме скоростного движения можно не производить.

5.9.5 Внеклассные и большие мосты, тоннели на перегонах ограждают устройствами контроля схода железнодорожного подвижного состава при любом направлении движения вне зависимости от типа системы интервального регулирования с учетом требований п.п. 5.9.2.

5.9.6 Первый датчик устройства контроля схода железнодорожного подвижного состава устанавливают на расстоянии от перекрываемого входного светофора или проходного светофора автоблокировки (сигнального знака «Граница блок-участка») или светофора прикрытия перед искусственным сооружением на расстоянии, достаточном для восприятия изменения показания светофора (напольного или локомотивного) и остановки поезда полным служебным торможением перед светофором с запрещающим показанием (сигнальным знаком «Граница блок-участка») при срабатывании (разрушении) датчика от последней тележки хвостового вагона.

5.9.7 Второй датчик устройства контроля схода железнодорожного подвижного состава при трехзначной автоблокировке (при АЛСО) устанавливают в створе с предупредительным к входному светофору (соответствующим сигнальным знаком «Граница блок-участка») или перекрываемому проходному светофору автоблокировки (сигнальным знаком «Граница блок-участка») перед искусственным сооружением.

При четырехзначной автоблокировке место установки второго датчика определяют расчетом. Расчет должен обеспечить остановку поврежденной тележки вагона поезда перед стрелочным переводом (искусственным сооружением) экстренным торможением.

5.9.8 На участках с автоматической блокировкой, при срабатывании (разрушении) датчика устройства контроля схода железнодорожного подвижного состава перед искусственным сооружением, исключают кодирование сигналами АЛС блок-участка за перекрытым проходным светофором автоблокировки, включая рельсовые цепи искусственного сооружения.

5.9.9 На участках с полуавтоматической блокировкой, где максимальная скорость движения поездов, установленная приказом владельца инфраструктуры, не превышает 60 км/ч, возможна установка одного датчика устройства контроля схода железнодорожного подвижного состава в створе с предупредительным светофором.

5.9.10 Проектом предусматривают, что при разрушении (срабатывании) датчиков устройства контроля схода железнодорожного подвижного состава

перед отдельным пунктом и перекрытии входного светофора прием поездов по данному сигналу, до восстановления работоспособности устройства контроля схода железнодорожного подвижного состава, осуществляют нажатием специальной кнопки со счетчиком числа нажатий или специальной командой с АРМ ДСП или ответственной командой с АРМ ДНЦ.

5.9.11 КГУ устанавливают перед станциями, за которыми расположены разводные мосты, тоннели и другие искусственные сооружения, требующие по перечню, установленному владельцем инфраструктуры, проверку габарита подвижного состава.

5.9.12 Проектом предусматривают, что при срабатывании КГУ перекрывают разрешающие показания выходных светофоров в сторону разводного моста или другого искусственного сооружения, а открытие выходных светофоров, до восстановления КГУ, происходит от нажатия специальной кнопки со счетчиком числа нажатий или специальной командой с АРМ ДСП.

5.9.13 Состояние устройств контроля схода железнодорожного подвижного состава и КГУ контролируют средствами перегонных и станционных СТДМ.

5.9.14 Проектом предусматривают, что срабатывание устройств контроля схода железнодорожного подвижного состава и КГУ на участках с ДЦ дополнительно контролируют на АРМ ДНЦ.

5.9.15 Средства автоматического контроля технического состояния железнодорожного подвижного состава на ходу поезда устанавливают на перегонах и станциях в местах, определяемых владельцем инфраструктуры.

При проектировании учитывают, что средства автоматического контроля технического состояния железнодорожного подвижного состава на ходу поезда при срабатывании обеспечивают:

- передачу ДСП впереди лежащей железнодорожной станции, а на участках, оборудованных ДЦ, - ДНЦ информации о наличии и расположении в поезде неисправного железнодорожного подвижного состава и виде неисправности;

- передачу информации машинисту локомотива, мотор-вагонного подвижного состава, специального самоходного подвижного состава посредством светящихся полос указателя наличия неисправных вагонов в поездах или сообщения речевого информатора о наличии в поезде неисправного подвижного состава;

- регистрацию передаваемой ДСП впереди лежащей железнодорожной станции, а на участках оборудованных ДЦ, - ДНЦ информации о наличии и

расположении в поезде неисправного железнодорожного подвижного состава и виде неисправности;

- возможность контроля технического состояния железнодорожного подвижного состава при движении поездов по железнодорожному пути в обоих направлениях.

Дополнительно возможна передача информации о наличии в поезде неисправного железнодорожного подвижного состава по устройствам ДЦ.

Данную систему в зависимости устройств ЖАТ не включают.

5.9.16 Линейные пункты средств автоматического контроля технического состояния железнодорожного подвижного состава на ходу поезда дополняют системой оповещения о приближении поезда.

5.9.17 Для передачи информации об обнаружении средствами автоматического контроля технического состояния железнодорожного подвижного состава на ходу поезда в проекте предусматривают:

- акустический (речевой) информатор для оповещения машиниста по поездной радиосвязи или световой указатель наличия неисправных вагонов в поезде, размещаемые на опорах контактной сети или отдельных мачтах;
- звуковую и световую сигнализацию на АРМ ДНЦ (АРМ ДСП);
- акустический (речевой) информатор для извещения дежурного персонала станции.

По решению владельца инфраструктуры, дополнительно может быть установлено сигнализирующее оборудование снаружи поста ЭЦ - для ДСП, которому вменено в обязанность встречать поезда.

5.9.18 Линейная структура размещения пунктов контроля, полигон автоматической централизации и количество необходимых постов контроля определяют действующими нормативными документами.

5.9.19 При проектировании учитывают, что аппаратно-программный комплекс центрального поста контроля автоматической системы централизации резервируют.

5.9.20 При работе средств автоматического контроля технического состояния железнодорожного подвижного состава на ходу поезда передачу данных с линейных пунктов контроля осуществляют по выделенным каналам связи и кабельным линиям связи.

5.9.21 На грузонапряженных и скоростных участках средства автоматического контроля технического состояния железнодорожного подвижного состава на ходу поезда размещают с интервалом 25-35 км между пунктами контроля.

5.9.22 Перегонное оборудование средств автоматического контроля технического состояния железнодорожного подвижного состава на ходу поезда располагают: на той части перегона, где по тяговым расчетам не применяют (систематически) служебное торможение, не происходит проверка действия тормозов и частые остановки поездов, реализуют наибольшие из допустимых скорости движения поездов (последнее за исключением случаев наличия в составе средств контроля систем обнаружения перегруза вагонов, для которых предпочтительны низкие скорости движения поездов); на прямых участках пути и не менее чем на 500 м по ходу движения поездов от кривых радиусом менее 1000 м. Возможно размещение перегонного оборудования ближе от кривой или на кривой (с радиусом более 1000 м) при обосновании невозможности принятия другого решения.

5.9.23 Напольное оборудование средств автоматического контроля технического состояния железнодорожного подвижного состава на ходу поезда размещают в местах не подверженных снежным заносам, скоплению талых и ливневых вод, на устойчивом полотне, балластный слой которого не подвержен пучению и разжижению. Напольные устройства устанавливают посередине рельсового звена (на участках бесстыкового пути - на расстоянии не менее 10 м от стыка).

В местах установки напольного оборудования средств автоматического контроля технического состояния железнодорожного подвижного состава на ходу поезда выполняют надежное водоотведение.

5.9.24 При выборе мест размещения перегонного оборудования средств автоматического контроля технического состояния железнодорожного подвижного состава на ходу поезда учитывают возможность доставки к этим местам обслуживающего персонала (наличие вблизи автомобильных дорог, остановочных пунктов электропоездов). Предпочтительно размещение этого оборудования осуществлять вблизи охраняемых переездов и других обслуживаемых сооружений.

5.9.25 На электрифицированных участках железных дорог перегонное оборудование средств автоматического контроля технического состояния железнодорожного подвижного состава на ходу поезда вблизи нейтральных вставок и воздушных промежутков контактной сети, постов секционирования, пунктов параллельного соединения и отсасывающих трансформаторов не устанавливают. При проектировании учитывают, что расстояние от перегонного оборудования до указанных устройств электроснабжения составляет не менее максимально возможной длины состава поездов, следующих по участку их движения.

5.9.26 При выборе места для размещения перегонного оборудования минимальное значение расстояния от входного сигнала станции до перегонного оборудования должно обеспечивать возможность остановки поезда служебным торможением до входного сигнала станции после полного прохода поездом участка размещения перегонного оборудования средств контроля и получения машинистом извещения о выработке станционным оборудованием средств контроля сигнала тревоги.

5.9.27 При оснащении средствами автоматического контроля технического состояния железнодорожного подвижного состава на ходу поезда нескольких подходов к станции регистрирующее оборудование средств автоматического контроля технического состояния железнодорожного подвижного состава на ходу поезда всех подходов устанавливают, как правило, в одном помещении.

5.9.28 Оборудование речевого информатора размещают в помещении, где расположена радиостанция поездной радиосвязи и подключают к станционному оборудованию средств автоматического контроля технического состояния железнодорожного подвижного состава на ходу поезда.

Сигнальный световой указатель размещают относительно напольного оборудования средств автоматического контроля технического состояния железнодорожного подвижного состава на ходу поезда по ходу движения поездов на расстоянии не менее максимальной длины поезда и расстояния, необходимого для восприятия машинистом показания сигнального светового указателя при движении поезда с максимальной скоростью, при наихудших условиях видимости.

5.9.29 Сигнализирующие устройства для извещения дежурного по станции о наличии в прибывающем поезде неисправных подвижных единиц размещают в помещении ДСП и в линейных пунктах контроля.

5.9.30 На станциях, где дежурный по станции обязан встречать прибывающие поезда, вне помещения ДСП устанавливают дополнительное звуковое сигнализирующее устройство. Место установки дополнительного звукового сигнализирующего устройства определяет владелец инфраструктуры.

5.9.31 Места размещения средств регистрации на участках с диспетчерской централизацией на линейном пункте контроля при автономном или централизованном режиме работы средств автоматического контроля технического состояния железнодорожного подвижного состава на ходу поезда определяет владелец инфраструктуры.

5.10 Требования к проектированию напольного и постового оборудования железнодорожной автоматики и телемеханики

5.10.1 Напольное оборудование

5.10.1.1 Проектирование размещения напольного оборудования осуществляют с учетом габаритов приближения строений по ГОСТ 9238 и действующих нормативных документов владельца инфраструктуры.

Размещение напольного оборудования, как правило, производят на обочине крайнего пути или в междупутьях малодеятельных путей, свободных от воздухопроводов, маслопроводов, водоотводов и т.п.

По решению владельца инфраструктуры размещение напольного оборудования можно осуществлять в междупутьях главных путей, на специализированных погрузочно-выгрузочных площадках, в границах пассажирских платформ и т.д.

5.10.1.2 Подключение аппаратуры к рельсам за исключением дроссель-трансформаторов выполняют стальными тросовыми соединителями со штепселями под гайку.

5.10.1.3 Дроссель-трансформаторы подключают к рельсам при помощи дроссельных перемычек, соответствующих роду электротяги и типу дроссель-трансформаторов.

5.10.1.4 Прокладку тросовых и дроссельных перемычек проектируют с использованием держателей и специальных блоков.

5.10.2 Постовое оборудование.

5.10.2.1 Размещение постового оборудования осуществляют в соответствии с действующими СНиП и СанПиН и требованиями действующих нормативных документов владельца инфраструктуры.

5.10.2.2 Площадь технологических помещений должна быть достаточной для установки требуемых по проекту аппаратуры управления и оборудования с учетом требуемых технологией обслуживания габаритов.

5.10.2.3 Высота релейного помещения должна обеспечивать расстояние не менее 0,3 м между потолком или его выступающих частей и верхней гранью кабельроста.

5.10.2.4 Стативы и стойки в служебно-техническом здании (модулях) устанавливаются, как правило, по пять в ряд. Расстояние между рядами стативов (стоек) с аппаратурой, а так же между стативами (стойками) и стеной должно быть не менее 0,8 м. Если стативы имеют поворотные конструкции (двери стативов шкафного типа, блок-панели и др.), расстояние между дверцей в

крайнем открытом положении и аппаратурой статива другого ряда или стеной должно быть не менее 0,5 м.

При наличии в помещении колонн и выступов шириной до 0,3 м возможно уменьшение расстояния между выступом и аппаратурой статива (стойки), не имеющих поворотных конструкций (двери стативов шкафного типа, блок-панели и др.) до 0,5 м.

Ширина прохода между торцом крайнего статива (стойки) и стеной – не менее 1 м. Возможно уменьшение прохода до 0,8 м.

Расстояние от торца статива (стойки), устанавливаемого у стены, и стеной – не менее 0,1 м.

5.10.2.5 Расстояние между лицевой стороной аппарата управления и стеной помещения должно быть не менее 1,5 м, а расстояние от боковых стенок аппарата до стен помещения не менее 1 м.

Расстояние между пультом-манипулятором и выносным табло должно быть 2,5 – 3 м.

5.10.2.6 Размеры релейного помещения должны учитывать 10 % резерв площади, если нет данных о планируемом развитии станции.

5.11 Требования к проектированию кабельных сетей железнодорожной автоматики и телемеханики

5.11.1 Все линейные цепи устройств ЖАТ на станциях и перегонах проектируют кабельными.

5.11.2 При проектировании кабельных сетей в устройствах ЖАТ применяют:

- ВОК;

- сигнально-блокировочные кабели с медными жилами сечением не менее 0,63 мм² и на номинальное напряжение не менее 380 В переменного тока или 700 В постоянного тока.

5.11.2.1 Несимметричный сигнально-блокировочный кабель с медными жилами может быть использован по условиям влияния емкости между жилами кабеля на контроль перегорания светофорной лампы при длине кабеля до 3 км.

5.11.2.2 Симметричные сигнально-блокировочные кабели с медными жилами парной скрутки обязательны к использованию при применении ТРЦ и

в схемах питания огней управления светофоров переменным током при длине кабеля более 3 км.

5.11.2.3 При расстоянии до светофора более 4 км прямые и обратные провода питания ламп светофоров предусматривают в разных кабелях.

5.11.3 Проектирование кабельных сетей ЖАТ производят в соответствии со Сводом правил «Кабельные линии объектов инфраструктуры железнодорожного транспорта».

5.11.4 Для ввода кабеля ЖАТ в служебно-технические здания (модули), за исключением временных путевых постов, оборудуют шахты в подвальном или цокольном этаже. В служебно-технических зданиях без подвала, как правило, предусматривают помещение на первом этаже. При отсутствии помещений предусматривают устройство приямков непосредственно у фундамента с наружной стороны здания с достаточной высотой для обслуживания, но не менее 1,5 м.

5.11.5 При проектировании кабельных сетей предусматривают мероприятия для защиты кабелей от механических повреждений, химической и электрической коррозии, влаги а также от опасных и мешающих влияний линий электрической тяги и линий электроснабжения в соответствии с действующими нормами и техническими условиями на прокладку кабеля.

5.11.6 При электрической тяге постоянного тока для защиты от электрокоррозии и при автономной тяге применяют, как правило, кабели в пластмассовой оболочке.

5.11.7 На участках с электротягой переменного тока все цепи устройств ЖАТ защищают от электромагнитного влияния контактной сети.

5.11.7.1 При проектировании учитывают, что по условиям защиты устройств ЖАТ от влияния тягового тока наводимое напряжение между проводом и землей при заземлении противоположного конца провода не должно быть больше 250 В при вынужденном режиме работы контактной сети (отключена одна из тяговых подстанций). В режиме короткого замыкания контактной сети допустимое напряжение в перегонных линейных цепях регламентируют действующими нормативными документами.

5.11.7.2 Все электрические релейные схемы, имеющие линейные цепи, должны удовлетворять требованиям:

- перебрасывание поляризованного якоря или кратковременное притяжение нейтрального якоря реле под влиянием помех не должно приводить к нарушению безопасности движения и отказам в работоспособности устройства;

- в схемах, где неотпускание нейтрального якоря линейного реле, под влиянием помех, действующих длительно, является опасным, реле должно иметь напряжение отпущения по переменному току не менее 250 В;

- электрическая прочность изоляции монтажных проводов напольных устройств, имеющих гальваническую связь с жилами станционных кабелей или сигнальными жилами магистрального сигнально-блокировочного кабеля должна быть не менее 2500 В;

- для защиты цепей ЖАТ от электромагнитного влияния тяговой сети переменного тока в необходимых случаях, в соответствии с расчетом, применяют кабели с металлической оболочкой и броней;

- в случаях, когда КЗД кабелей ЖАТ не обеспечивает снижение величины опасного напряжения до нормативной величины, следует предусматривать совместную с кабелем ЖАТ прокладку металлического троса, сечение которого определяют расчетом;

- цепи, на которые влияние токов контактной сети не превышают допустимых норм, допустимо прокладывать в кабелях с пластмассовой оболочкой;

- предельно допустимые длины кабелей с металлическими и пластмассовыми оболочками в зависимости от влияющего тока контактного провода определяют расчетами в соответствии с действующими нормативными документами.

5.11.8 При проектировании магистральной трассы кабельной линии учитывают следующие требования:

- трасса имеет наименьшую длину и удобная для производства работ с применением механизмов для рытья траншей и укладки кабеля;

- пересечение железнодорожных путей и кабельных коммуникаций, как правило, происходит 90°;

- при прокладке трассы кабельной линии учитывают перспективное путевое развитие станции и строительство дополнительных путей на перегоне;

- при прокладке трассы кабеля параллельно подземным и наземным коммуникациям учитывают действующие нормы на эти коммуникации;

- трассы прокладки кабелей ЖАТ и кабелей связи могут быть совмещены с целью сокращения объемов работ по рытью траншей;

- кабели ЖАТ прокладывают отдельно от кабелей энергоснабжения;

- вводы в здания постов ЭЦ и ДЦ, прокладка внутри зданий кабелей ЖАТ, связи и электроснабжения разделяют;

- магистральную трассу кабельной линии на станциях прокладывают по обочине крайнего пути или в междупутьях малодеятельных путей, свободных от воздухопроводов, маслопроводов, водоотводов и т.п.;

- при прокладке кабельной трассы в междупутье шкафы-концентраторы, разветвительные муфты устанавливают с учетом максимальной возможности механизированной уборки снега;

- при проектировании трассы необходимо стремиться к наименьшему количеству переходов под путями, не проходить под острьяками и крестовинами стрелочных переводов, глухими пересечениями и ближе 1,5 м от стыков рельсов;

- трассу кабеля перегонных устройств, как правило, проектируют в полосе отвода железной дороги;

- при проектировании магистральных кабельных сетей в границах станций, сортировочных горок, как правило, предусматривают кабельную канализацию или прокладку кабеля в защитных трубопроводах.

5.11.9 Данные о подземных сооружениях в пределах проектируемых трасс прокладки кабеля предоставляет заказчик.

5.11.10 Пересечение коммуникаций не железнодорожных потребителей, а также прокладку трассы вне полосы отвода согласовывают с причастными организациями.

5.11.11 Число проектируемых кабелей должно быть как можно меньшим.

Если объединение цепей разного назначения не дает уменьшения числа кабелей то цепи от стрелочных электроприводов, светофоров, релейных и питающих цепей концов РЦ группируют в разных кабелях.

В одном кабеле могут быть размещены цепи следующих назначений:

- релейных концов РЦ с питающими концами РЦ или с цепями других устройств ЖАТ, если частота тока релейных концов РЦ отличается от частоты тока питающих концов РЦ или других устройств ЖАТ. Условия совмещения релейно-кодированных цепей с другими цепями регламентируют нормами на РЦ;

- релейные концы ТРЦ с питающими концами РЦ, линейными цепями и цепями управления светофорами (стрелками) при применении устройств контроля исправности жил кабеля (для малодеятельных линий);

- релейные концы кодовых РЦ на протяжении не более 500 м с другими цепями тока той же частоты.

5.11.12 Кабельные сети ЭЦ крупных станций с числом стрелок свыше 30 проектируют, как правило, так, чтобы цепи стрелочных электроприводов, светофоров и приборов РЦ прокладывались для четного и нечетного направлений движения в разных кабелях.

Кабельные сети АБ на двухпутных участках, как правило, проектируют раздельными для каждого из путей с прокладкой их по разные стороны путей.

При прокладке таких кабелей в грунте по одну сторону путей расстояние между трассами кабелей должно быть не менее 1 м.

5.11.13 Вновь укладываемые сигнально-блокировочные кабели должны иметь запасные жилы.

Запас жил предусматривают в кабелях до разветвительных муфт, шкафов-концентраторов и кабелях, идущих более чем к двум объектам, и кабелях длиной более 300 м.

Сигнально-блокировочные кабели емкостью до 10 жил должны иметь не менее двух, до 20 жил – не менее четырех и свыше 20 жил – не менее шести запасных жил.

При реконструкции устройств ЖАТ возможно использование запаса жил в существующих действующих кабелях по согласованию с владельцем инфраструктуры.

5.11.14 Электрический расчет сечения проводов в кабелях ЖАТ производят по допустимому падению напряжения.

Для внутрисетевых кабелей производят также расчет температуры нагрева жил.

Расчетное сечение провода подбирают путем параллельного соединения нескольких кабельных жил.

5.11.15 При проектировании следует учитывать, что падение напряжения в питающих жилах кабеля между кабельными ящиками и релейными шкафами, постами ЭЦ и релейными шкафами возможно не более 5% при максимальной расчетной нагрузке. При этом колебания напряжения на источнике света светофорной светооптической системы при изменении нагрузки не должны превышать 3%.

5.11.15.1 При проектировании питания светооптических систем светофоров постоянным током допустимое падение напряжения от батарей до светооптической системы светофоров принимают равным разности между напряжением на светофорной светооптической системе 12 В и напряжением заряженной батареи (2,2 В на аккумулятор).

5.11.15.2 При проектировании питания светооптической системы светофоров переменным током падение напряжения между трансформатором и светооптической системой принимают в зависимости от выбранного напряжения вторичной обмотки трансформатора с таким расчетом, чтобы на светооптической системе светофоров было обеспечено напряжение 12 В.

5.11.15.3 В расчетах, кроме падения напряжения в жилах кабеля, учитывают падение напряжения в огневом реле, соединительных проводах и на контактах реле.

5.11.15.4 В устройствах ЭЦ допустимое падение напряжения в цепях питания светофорных светооптических систем устанавливается в зависимости от типа огневого реле и сигнального трансформатора с обеспечением напряжения на светофорных светооптических системах 10,5-12 В при значении питающего напряжения на посту ЭЦ 220 В \pm 10% .

5.11.16 При проектировании питания электродвигателей стрелочных приводов обеспечивают номинальное напряжение на зажимах двигателя при работе привода на фрикцию при минимальном расчетном напряжении источника питания.

5.11.17 В устройствах ЖАТ внутрипостовой монтаж (соединение стативов между собой, стативов с аппаратами управления и кроссовыми стативами и т.п) осуществляют кабелем не распространяющим горение при групповой прокладке и не выделяющим коррозионно-активных газообразных продуктов при горении и тлении, а в тоннелях – кабелем, не распространяющим горение при групповой прокладке, с пониженным дымо- и газовыделением.

5.11.18 В горловинах малых станций и удаленных районах крупных станций шкафы-концентраторы и разветвительные кабельные муфты располагают на обочине пути в непосредственной близости от трассы прокладки магистральных (групповых) кабелей.

В горловинах крупных станций шкафы-концентраторы, разветвительные кабельные муфты размещают, как правило, на обочине крайнего пути или в междупутьях малодеятельных путей, свободных от воздуховодов, маслопроводов, водоотводов и т.п.

5.11.19 При определении места размещения шкафа концентратора принимают во внимание минимизацию длины прокладки кабеля к напольным устройствам ЖАТ.

5.11.20 При проектировании кабельных линий для дальнейшего позиционирования конкретного кабеля в кабельной канализации, траншее, защитной трубе возможно использование маркировочной сигнальной ленты с закрепленными на ней кластерами электронных пассивных маркеров или маркеров точечного типа.

5.12 Требования к проектированию рельсовых цепей

5.12.1 В устройствах СЦБ, в качестве основного средства контроля свободности пути, применяют РЦ.

Сборники схем рельсовых цепей и регулировочных таблиц для конкретных условий разрабатывают в составе проектной документации.

При использовании фазочувствительных и кодовых рельсовых цепей РЦ проектируют по сборникам типовых нормалей.

5.12.2 При проектировании РЦ защищают:

- от взаимного влияния при замыкании изолирующих стыков между ними;
- от влияния обходных цепей, возникающих при обрыве одной из рельсовых нитей за счет утечки рельс-земля-рельс, а на участках с электрической тягой за счет утечки сигнального тока по цепи рельс-земля-рельс, канализации тягового тока и междупутным перемычкам;
- от влияния тягового тока в рельсах, асимметрии тягового тока, источников питания устройств защиты от коррозии, индуктированного напряжения в рельсах и соединительных проводах, создаваемого линиями передачи и промышленными установками;
- от влияния источников тока, находящихся на подвижном составе;
- от влияния блуждающих токов, создаваемых промышленными установками, наземным и подземным электротранспортом;
- от влияния РЦ наложения.

5.12.3 Защита РЦ от взаимного влияния.

При проектировании защиту РЦ при коротком замыкании (сходе) изолирующих стыков осуществляют:

- в РЦ с фазочувствительными приемниками с непрерывным питанием и одинаковой частотой источника питания РЦ подключением источников питания таким образом, чтобы у каждого изолирующего стыка, разделяющего смежные РЦ, была разноименная (мгновенная) полярность. При питании РЦ от разных источников последние должны быть сфазированы, при этом должно быть выполнено изложенное выше условие включения питания РЦ:

- при питании смежных РЦ от различных источников, которые не могут быть сфазированы, возможно расположение питающих концов РЦ у общих изолирующих стыков при разнице расчетных длин РЦ не более:

- а) для однониточных РЦ 300 м;

б) для двухниточных РЦ длиной 600-1200 м – 300 м, длиной 300-600 м – 200 м и длиной 100-300 м – 100 м;

- в РЦ переменного тока с импульсным (кодовым) питанием применением схемной защиты, исключающей работу дешифратора при срабатывании импульсного путевого реле от источника питания смежной РЦ, в том числе от инверсивного кода;

- в ТРЦ с изолирующими стыками и без изолирующих стыков защиту осуществляют распределением в рельсовых цепях несущей частоты и частоты модуляции.

5.12.4 При реконструкции станционных устройств СЦБ, все действующие непрерывные рельсовые цепи постоянного или переменного тока с нейтральными путевыми реле, в том числе на участках пути, не входящих в маршруты приема и отправления, заменяют на рельсовые цепи тональной частоты или на рельсовые цепи с фазочувствительными приемниками (с частотой, отличной от 50 Гц).

При реконструкции устройств интервального регулирования на станциях, ограничивающих перегон, замена непрерывных рельсовых цепей постоянного или переменного тока с нейтральными (или фазочувствительными) путевыми реле производят по решению владельца инфраструктуры.

5.12.5 Смежные фазочувствительные РЦ, питаемые токами различной частоты, а также импульсные РЦ, релейные концы которых являются смежными с питающими концами непрерывных, неcodируемых РЦ, дополнительной защиты не требуют.

5.12.6 Для бесстыковых РЦ тональной частоты, как правило, проектируют общий для двух ТРЦ генератор и два отдельных путевых приемника. Допустимое различие длин ТРЦ, получающих питание от общего генератора, и необходимость установки уравнивающих трансформаторов на релейных концах ТРЦ определяют расчетом.

5.12.7 Для защиты от взаимного влияния смежные ТРЦ или ТРЦ разных путей, объединенные междупутной перемычкой, отличают друг от друга несущей частотой и частотой модуляции или отличают по несущей частоте не менее чем на две градации с одинаковой частотой модуляции, кроме двух смежных ТРЦ, получающих питание от одного общего генератора.

ТРЦ, работающие на одной сигнальной частоте и частоте модуляции, разделяют между собой с помощью не менее чем трех пар изолирующих стыков, или выполнять, при их отсутствии, следующие условия:

- при длине влияющей ТРЦ до 750 м, суммарная длина разделяющих ТРЦ (между питающим концом влияющей ТРЦ и приемным концом ТРЦ, подверженной влиянию) должна быть не менее 1750 м;

- при длине влияющей ТРЦ свыше 750 м суммарная длина разделяющих ТРЦ должна быть не менее 2000 м.

Если указанные условия не могут быть выполнены, допускается две ТРЦ, работающие на одинаковых несущих и модулирующих частотах, разделять одной ТРЦ, имеющей отличные от разделяемых ТРЦ несущую частоту и частоту модуляции, при этом, на разделяемых ТРЦ у изолирующих стыков, примыкающих к разделяющей, размещают питающие концы.

В отдельных случаях при разделении смежных ТРЦ изолирующими стыками возможно совмещение питающих концов ТРЦ, с одинаковой несущей частотой, как отличающиеся частотой модуляции, так и с одинаковой частотой модуляции. Необходимость применения уравнивающих трансформаторов определяют расчетом.

Защиту ТРЦ параллельных путей от взаимного влияния обеспечивают применением различных несущих частот или частот модуляции.

Длина обходного пути канализации тягового тока для каждой двухниточной рельсовой цепи должна быть не менее 4-х длин максимальной по длине ТРЦ, входящей в контур.

При проектировании за длину ТРЦ, питаемой из середины, принимают длину одного плеча.

5.12.8 При проектировании расчеты РЦ производят на:

- надежное притяжение якоря (сектора) путевого реле при свободной от подвижного состава РЦ при этом сопротивление балласта и напряжение источника тока следует принимать минимальным, а сопротивление рельсов - максимальным (нормальный режим);

- надежное отпускание якоря (сектора) путевого реле - для РЦ с непрерывным питанием и на не притяжение якоря путевого реле для РЦ с импульсным питанием при шунтировании этих цепей сопротивлением 0,06 Ом, для РЦ на спускной части сортировочных горок - 0,5 Ом (шунтовой режим). При этом сопротивление балласта следует принимать бесконечно большим, напряжение источника тока – максимальным;

- надежное неотпускание якоря путевого реле в бесстыковых ТРЦ автоблокировки при шунтировании РЦ блок-участка, ограждаемого светофором или знаком «Граница блок-участка», сопротивлением, равным

нулю, наложенным на расстоянии 40 м от точки подключения приборов рельсовой цепи (в створе светофора или знака «Граница блок-участка»);

- надежное неотпускание якоря одного путевого реле разветвленной ТРЦ, оборудуемых схемой контроля занятия ответвления, при шунтировании второго ответвления сопротивлением, равным нулю, в ТРЦ, примыкающих к приемоотправочным путям, кодируемых АЛС. При этом напряжение сети и сопротивление балласта следует принимать минимальным;

- обеспечение необходимого уровня тока для надежной работы АЛС, а для РЦ тональной частоты и в пределах зоны дополнительного шунтирования (режим АЛС);

- надежное несрабатывание импульсного путевого реле или отпускания якоря путевого реле непрерывной РЦ при обрыве хотя бы одной нити двухниточной РЦ (контрольный режим).

5.12.9 Расчетные параметры РЦ должны исключать необходимость их сезонной регулировки.

5.12.10 На участках с электрической тягой для обеспечения контрольного режима для всех типов РЦ, кроме тональных, дополнительно принимают коэффициент 0,7 к напряжению отпадания реле.

5.12.11 При проектировании учитывают, что величина напряжения надежного неотпускания должна составлять 90% от напряжения надежного притяжения якоря путевого реле.

5.12.12 РЦ проектируют с применением приварных стыковых рельсовых соединителей в соответствии с родом тяги (автономная тяга, электрическая тяга постоянного или переменного тока) и назначения соединителя (основной или дублирующий).

5.12.13 Нормативное расчетное значение сопротивления рельсов типа Р-65 для магистральных железных дорог принимают в соответствии с таблицей 5.1.

Таблица 5.1 - Нормативное расчетное значение сопротивления рельсов Р-65 для переменного тока

Частота, Гц	Сопротивление, Ом/км	Фазовый угол, °
25	0,5	52
50	0,8	65
75	1,07	68
175	2	72

Окончание таблицы 5.1

Частота, Гц	Сопротивление, Ом/км	Фазовый угол, °
420	4,9	79
480	5,4	80
580	6,2	80
720	7,4	80,5
780	7,9	81

5.12.14 Нормативное расчетное значение удельного сопротивления балласта принимают (в Ом · км):

- для двухниточных РЦ - 1,0;
- однопниточных - 0,5;
- разветвленных - 0,5;
- для РЦ на спускной части сортировочных горок - 0,3;
- для нормально разомкнутых РЦ сортировочных горок - 3,0.

5.12.15 Для отдельных участков по данным заказчика могут быть применены расчетные значения удельного сопротивления балласта ниже указанных, но не менее 0,5 Ом·км.

При более низкой величине удельного сопротивления балласта рельсовые цепи не проектируют, а для контроля свободности пути применяют иные технические средства.

5.12.16 При минимальных значениях сопротивления балласта и напряжения источника питания обеспечивают токи кодирования АЛСН (через шунт, накладываемый на входной конец РЦ):

- на участках с автономной тягой - не менее 1,2 А при частоте тока АЛС 50 Гц и 1,4 А при 25 Гц и 75 Гц;
- на участках с электротягой на постоянном токе - не менее 2 А при частоте тока АЛС 50 Гц и 1,4 А при 75 Гц;
- на участках с электротягой на переменном токе - не менее 1,4 А при частоте тока 25 Гц и 75 Гц;
- на участках с любым родом тяги – не менее 0,28 А при частоте тока АЛС 175 Гц.

5.12.17 На перегонах и станциях РЦ проектируют в зависимости от рода тяги и системы их электропитания.

5.12.18 РЦ на перегонах проектируют двухниточными.

5.12.19 РЦ на станциях при автономной тяге проектируют двухниточными. На стрелочных участках возможны РЦ, не разделенные между собой изолирующим стыком по одной рельсовой нити.

5.12.20 При электрической тяге на станциях пути и участки, расположенные по главным путям, оборудуют двухниточными, двухдроссельными РЦ для обеспечения сквозного пропуска тягового тока по обеим нитям всех главных путей.

На боковых путях станций возможно проектирование двухниточных однодроссельных РЦ.

РЦ стрелочных секций, как правило, проектируют двухниточные, а количество дроссель-трансформаторов в такой РЦ определяют схемой канализации тягового тока.

Применение однониточных РЦ возможно на неcodируемых станционных путях и в горловинах станций при длине РЦ до 500 м, а также на перекрестных съездах при ширине междупутья до 5,3 м.

Применение однониточных ТРЦ возможно в маневровых районах, если невозможно оборудовать двухниточными, а также на перекрестных съездах при ширине междупутья до 5,3 м.

При однониточных РЦ тяговый ток должен проходить, как правило, по крестовинам стрелочных переводов и по наружным рельсам крайних боковых путей (для заземления контактной сети опор и других сооружений).

5.12.21 Подключение выходов тягового тока с однониточных РЦ к средним выводам дроссель-трансформаторов, отсосов тяговых подстанций к двухниточным РЦ выполняют таким образом, чтобы при нарушении цепи прохождения сигнального тока в двухниточных РЦ в результате повреждения (обрыв стыкового соединителя на одной из РЦ или отключение одной перемычки от дроссель-трансформатора к рельсу и другие повреждения) обходная цепь для сигнального тока по междупутным перемычкам и двухниточным РЦ других путей станции включала бы:

- не менее 10 двухниточных РЦ при частоте сигнального тока 25 Гц;
- не менее 6 двухниточных РЦ при частоте сигнального тока 50 Гц;
- не менее четырехкратной длины максимальной РЦ в контуре для ТРЦ.

В РЦ с одним дроссель-трансформатором, используемым для обеспечения выхода тягового тока, применяют одно из следующих подключений среднего вывода дроссель-трансформатора:

- к среднему выводу дроссель-трансформатора смежной РЦ;

- к среднему выводу ближайшего (не смежного) дроссель-трансформатора соседней РЦ двумя тяговыми соединителями, проложенным в разных шпальных ящиках;

- к средним выводам двух дроссель-трансформаторов разных РЦ двумя отдельными тяговыми соединителями, проложенными в разных шпальных ящиках;

- в кольцевую обвязку средних выводов дроссель-трансформаторов нескольких РЦ, включая РЦ главного пути;

- к тяговой нити однониточной РЦ одним тяговым соединителем и к среднему выводу ближайшего дроссель-трансформатора соседней двухниточной РЦ другим тяговым соединителем;

- к разным точкам однониточной РЦ с обеспечением выхода тягового тока при обрыве одного из тяговых соединителей или рельсовой нити.

5.12.22 Сечение перемычек дроссель-трансформаторов должно соответствовать типу применяемых дроссель-трансформаторов и роду тока электротяги.

Перемычки дроссель-трансформаторов, к которым подключают отсасывающие линии и междупутные проектируют удвоенного сечения.

5.12.23 Однониточные РЦ должны иметь выход тягового тока для каждого подхода, имеющего контактную сеть. Ответвления однониточных РЦ на съездах длиной до 60 м могут не иметь выхода тягового тока. Подключение группы однониточных РЦ к одному или паре дроссель-трансформаторов двухниточных РЦ производят двумя тяговыми соединителями.

5.12.24 В необходимых случаях допустимо предусматривать пропуск обратного тягового тока по двухниточным и однониточным РЦ неэлектрифицированных путей, с обязательной установкой на них тяговых стыковых соединителей.

При отсутствии РЦ пропуск обратного тягового тока осуществляют по всем рельсовым нитям с обязательной установкой на них тяговых стыковых соединителей.

В этом случае вносят соответствующие изменения в технологию обслуживания таких путей.

Запрещено использовать для указанной цели рельсы, находящиеся в зоне слива и налива легковоспламеняющихся и горючих жидкостей.

5.12.25 Примыкающие к станции устройства хранения, налива и слива горючих и легковоспламеняющихся материалов изолируют от попадания на их территорию обратного тягового тока, который может вызвать

искрообразование. С этой целью на пути к указанным устройствам устанавливают последовательно в обе рельсовые нити две пары изолирующих стыков. Изолирующие стыки устанавливают в начале отвода сливноналивного пути вблизи стрелочной крестовины и предельного столбика, а также вблизи сливно-наливных устройств, но не ближе 20 м от них. Длина подаваемого железнодорожного состава (далее состава) не должна превышать длину выделенного защитного участка. Этот порядок не нарушают при оборудовании путей и стрелок РЦ.

5.12.26 Пути отстоя вагонов (составов) с электроотоплением проектируют с учетом отвода токов отопления вагонов.

Независимо от системы внешнего источника электроотопления рельсовые нити отвода токов отопления оборудуют приварными стыковыми соединителями. При отоплении вагонов от контактной сети РЦ для пропусков токов отопления выполняют аналогично тяговой рельсовой сети.

5.12.27 На перегонах с автоблокировкой и АЛСО, как правило, проектируют бесстыковые ТРЦ.

Возможно проектирование кодовых РЦ на участках ранее оборудованных, а также являющихся продолжением участков с числовой кодовой автоблокировкой. В этом случае для работы переездной сигнализации проектируют РЦ наложения тональной частоты.

Частоту сигнального тока кодовых РЦ, как правило, принимают:

- на участке с автономной тягой - 50 Гц или 25 Гц;
- на участках при электротяге на постоянном токе - кодовые РЦ переменного тока 50 Гц или 25 Гц;
- при электротяге на переменном токе - кодовые РЦ переменного тока частотой 25 Гц;
- на участках, где обращаются локомотивы с аппаратурой АЛС, рассчитанной на работу при частоте 25 Гц или 75 Гц, РЦ проектируют частотой 25 Гц или 75 Гц.

5.12.28 На станциях ЭЦ проектируют, как правило, ТРЦ. Частоту тока АЛС для таких станций определяют частотой тока АЛС перегонных участков.

Для устойчивой работы АЛС минимальная длина кодируемой РЦ (L_{\min} , м) должна обеспечить получение локомотивными устройствами при максимальной допустимой скорости движения на участке не менее одной полной кодовой комбинации. Минимальную длину кодируемой РЦ в метрах вычисляют по формуле:

$$L \text{ min (м)} = V \text{ max} \cdot K \cdot T \text{ цикл} \quad (1)$$

где $V \text{ max}$ – максимальная допустимая скорость движения на участке, м/с;

$T \text{ цикл}$ – продолжительность кодовой комбинации, с;

K – коэффициент учитывающий, количество полных кодовых комбинаций (как правило $K=3$).

5.12.29 На участках с автономной тягой, непосредственно примыкающих к путям с электрической тягой переменного тока, РЦ от опасного и мешающего влияния не защищают, если они удалены от места примыкания не менее 5 км или отделены от него тремя защищенными РЦ, общая длина которых более максимальной длины обращающихся поездов.

При примыкании к путям, электрифицированным на переменном токе, участка с электрической тягой постоянного тока РЦ на участке постоянного тока не защищают, если они удалены от места примыкания не менее 8 км.

5.12.30 На перегонных и станционных путях, проходящих параллельно на расстоянии не менее 100 м от путей, электрифицированных на переменном токе и не имеющих гальванической связи с ними, РЦ не защищают.

5.12.31 Зона опасного и мешающего влияния постоянного тягового тока на РЦ ограничена радиусом 5 км.

При проектировании учитывают зону влияния постоянного тягового тока станций стыкования на РЦ с электротягой переменного тока на расстоянии до 20 км.

При проектировании учитывают возможность влияния блуждающих постоянных токов, создаваемых промышленными установками. Защиту осуществляют в радиусе не менее 5 км от источника помех.

5.12.32 Для защиты от опасного влияния электрической тяги переменного тока на перегонах с электрической тягой постоянного тока и автономной тягой применяют РЦ тональной частоты или 25 Гц.

На перегонах с автономной тягой, примыкающих к станции с электротягой переменного тока, возможно сохранение существующей АБ постоянного тока с импульсными РЦ при замене на двух блок-участках, ближайших к станции импульсных РЦ постоянного тока, на тональные или кодовые переменного тока.

5.12.33 На перегонах и станциях, находящихся в зоне влияния электрической тяги на постоянном токе или промышленных и транспортных источников блуждающих токов, проектируют РЦ тональной частоты.

5.12.34 Пути, проходящие параллельно путям с электротягой на постоянном токе в радиусе менее 300 м, на станциях оборудуют РЦ переменного тока тональной частоты, а на перегонах с АБ - РЦ тональной частоты или кодовыми переменного тока 25 или 50 Гц.

5.12.35 РЦ оборудуют дублирующими стыковыми рельсовыми соединителями:

- по маршрутам безостановочного пропуска поездов;
- по маршрутам следования пассажирских и пригородных поездов;
- на перегонах;
- не обтекаемые сигнальным током ответвления РЦ на стрелочных участках;
- кодируемые АЛС.

5.12.36 Для уменьшения влияния ЛЭП на устройства АЛС на участках с электротягой постоянного тока или с автономной тягой (при частоте тока АЛС 50 Гц) перегонные РЦ на двухпутных (многопутных) участках размещают так, чтобы пересечение пути и ЛЭП находилось ближе к питающим концам рельсовых цепей но не ближе, чем 150 м. На однопутных участках пересечение должно быть примерно на середине РЦ.

5.12.37 При проектировании РЦ с перспективой введения электротяги дроссель-трансформаторы и тяговые рельсовые соединители в проектах АБ и ЭЦ не предусматривают и устанавливают по проекту электрификации.

5.12.38 При разбивке путей на электрические изолированные секции изолирующие стыки устанавливают, как правило, в створе с проходными, входными, выходными, маршрутными и маневровыми светофорами.

Возможна сдвигка изолирующих стыков у входных светофоров - в обе стороны не более 2 м, у всех остальных, кроме выходных, маршрутных и маневровых светофоров для выезда с путей - до 10,5 м по направлению движения и до 2 м против направления движения. На станционных приемоотправочных путях изолирующие стыки устанавливают на расстоянии не менее 3,5 м от предельного столбика, а выходные, маршрутные и маневровые светофоры - на ближайшем к стыкам расстоянии по условиям габарита по ГОСТ 9238, при этом расстояние между изолирующими стыками и такими светофорами не должно превышать 40 м.

В случаях стыкования на станции электрифицированных и неэлектрифицированных путей, изолирующие стыки РЦ электрифицированного пути выносят в сторону неэлектрифицированного на расстояние не менее 15 м за постоянный предупредительный знак «Конец контактной подвески».

У стрелок ЭЦ, участвующих в немаршрутизированных передвижениях, изолирующие стыки перед острьяками устанавливают на расстоянии, определяемом расчетом из условий скорости маневровых передвижений 4,5 м/с и времени перевода стрелки (для стрелки переводимой второй в спаренных стрелках время перевода удваивают), зависящем от типа стрелочного электропривода и времени размыкания фронтных контактов путевого реле в зависимости от типов рельсовых цепей.

При наличии зависимости, обеспечивающей замыкание стрелок от занятия соседнего изолированного участка, возможна установка изолирующих стыков на меньшем расстоянии.

На станциях с ЭЦ при маневровых передвижениях по замкнутым маршрутам, а также на стрелочных секциях нецентрализованных стрелок, изолирующие стыки можно устанавливать у конца рамных рельсов.

Разбежка изолирующих стыков на противоположных линиях колеи на переходном пути съезда и на стрелочных переводах должна быть не более 1,9 м. Как исключение, на станциях с ЭЦ на перекрестных съездах, расположенных на главных путях электрифицированных участков, при проектировании двухниточных РЦ с наложением АЛС и невозможности обеспечить указанную выше норму, возможна разбежка изолирующих стыков на путях съездов до 9,5 м. При этом должен быть осуществлен дополнительный схемный контроль за проследованием подвижного состава с отклонением движения по съезду (защита от кратковременной потери шунта).

5.12.39 Для организации блок-участка на перегонах, оборудованных ТРЦ без изолирующих стыков, точку подключения питающего (релейного) конца выносят за светофор или сигнальный знак «Граница-блок участка» по ходу движения поезда в правильном направлении на расстояние 40 м.

5.12.40 Запрещено совмещение изолирующего стыка с переходным стыком при различных типах рельсов. При необходимости размещения изолирующего стыка в таком месте в проекте предусматривают замену рельс.

5.12.41 В изолированную секцию могут быть включены не более:

- трех одиночных стрелочных переводов, в том числе имеющих крестовины с непрерывной поверхностью катания;
- двух перекрестных стрелочных переводов;
- одного перекрестного и двух одиночных стрелочных переводов.

Сбрасывающие острьяки и стрелки могут быть включены в рельсовую цепь дополнительно к основным стрелкам, но не более двух. Сбрасывающие

башмаки можно включать в РЦ дополнительно к основным стрелкам без ограничения количества.

При ТРЦ в изолированную секцию возможно включение не более 4-х одиночных стрелок.

5.12.42 Расстановка изолирующих стыков на стрелочных переводах и размещение приборов РЦ должны обеспечивать обтекание сигнальным током рамных рельсов всех стрелок изолированного участка, и, как правило, стрелочных соединителей, а на стрелках с крестовиной с непрерывной поверхностью катания сигнальным током должен обтекаться также сердечник крестовины и ее ответвления.

При нормативном сопротивлении балласта длину параллельных ответвлений низкочастотных РЦ (25, 50, 75 Гц), не обтекаемых сигнальным током, проектируют, считая от центра стрелочного перевода, не более 60 м, а при ТРЦ - не более 40 м, при этом последние проверяют расчетом на шунтовой режим.

Не обтекаемые током стрелочные и стыковые соединители дублируют на всем протяжении ответвления.

5.12.43 При проектировании учитывают что, должны обтекаться сигнальным током:

- ответвления РЦ стрелочных и путевых участков глухих пересечений, входящие в маршруты приема и отправления поездов;
- ответвления стрелок с непрерывной поверхностью катания;
- ответвления стрелочных изолированных участков при установке в створе с негабаритными стыками маневровых светофоров;
- ответвления одиночных стрелок с негабаритными стыками, если примыкающие к негабаритным стыкам участки других рельсовых цепей не обтекаются током рельсовой цепи.

Для выполнения этого на каждом ответвлении устанавливают путевой приемник.

Указанное положение не распространяют на ответвления стрелочных и путевых участков глухих пересечений, расположенных на маршрутах отправления грузовых поездов с отправочных путей и в зоне путей и стрелок, по которым производят только маневровые передвижения, а также на ответвления в улавливающие и предохранительные тупики, переходного пути спаренных стрелок съездов длиной менее 60 м (40 м для ТРЦ) и ответвления, ограниченные негабаритными изолирующими стыками.

На участках железных дорог с допустимой скоростью движения более 140 км/ч все ответвления стрелочных участков главных путей (за исключением спаренных стрелок съездов) оборудуют дополнительными путевыми приемниками и дублирующими стыковыми соединителями.

5.12.44 Отсасывающие линии тяговых подстанций, провода обратного тока системы с отсасывающими трансформаторами и заземлений, защитные и рабочие заземления комплектных трансформаторных подстанций, питаемых по системе "два провода - рельс" (ДПР), рабочие заземления автотрансформаторных пунктов системы электроснабжения 2х25 кВ, пунктов компенсации реактивной мощности подключают, как правило, к главным путям. Отсасывающие линии при двухниточных РЦ присоединяют к средним выводам дроссель-трансформаторов у изолирующих стыков, при однониточных – к тяговым нитям.

5.12.44.1 Для подключения защитных и рабочих заземлений комплектных трансформаторных подстанций, рабочих заземлений автотрансформаторных пунктов компенсации реактивной мощности возможна установка дополнительного (третьего) дроссель-трансформатора, но не ближе 300 м от питающего или релейного конца РЦ. При наличии в пределах стрелочной горловины или в центре станции нескольких трансформаторных подстанций они должны быть присоединены к рельсам в общей точке с помощью группового заземлителя.

5.12.44.2 Во всех случаях присоединение к средним точкам дроссель-трансформаторов отсасывающих проводов тяговых подстанций, рабочих и других заземлений и междупутных перемычек суммарное сопротивление обходных линий сигнальному току РЦ в пределах одной РЦ, образуемой указанными подключениями, не должно быть менее 5 Ом.

5.12.44.3 Тип дроссель-трансформаторов, к которым подключают отсасывающие линии, определяют расчетом.

5.12.44.4 В дроссель-трансформаторах к которым подключают отсасывающие линии, применяют дроссельные перемычки двойного сечения.

5.12.44.5 На участках, где предполагают обращение длиннооставных и тяжеловесных поездов, тип дроссель-трансформаторов и дроссельных перемычек определяют в зависимости от максимальной величины обратного тягового тока согласно заданию на проектирование.

5.12.45 При электрической тяге постоянного тока, на расстоянии, равном 0,15 длины фидерной зоны от места подключения отсасывающей линии, в РЦ на главных путях устанавливают дроссель-трансформаторы ДТ-1000 или ДТ-1500.

5.12.45.1 При расчетном токе отсасывающей линии 5 кА и выше на тяговом плече на главных путях применяют дроссель-трансформаторы ДТ-1500.

5.12.45.2 Подъездной путь тяговой подстанции постоянного тока надежно отделяют от РЦ станции изолирующими стыками (устанавливают три пары изолирующих стыков, образующих защитный участок, который должен быть более длины подаваемых составов, но не менее 50 м).

5.12.46 При электротяге на переменном токе в качестве дополнительной цепи обратного тягового тока может быть использован подъездной путь тяговой подстанции (кроме случаев размещения тяговых подстанций переменного тока на станциях стыкования разных систем электрической тяги). На станциях стыкования разных систем электрической тяги отсасывающие линии переменного и постоянного тягового тока, как правило, присоединяют совместно к дроссель-трансформаторам главных путей, в створе с тяговой подстанцией, между которыми устанавливают междупутная перемычка удвоенного сечения.

При примыкании к линии с тягой постоянного тока участка, электрифицированного на переменном токе, его отсасывающую линию подключают со стороны этого подхода на границе станции или на перегоне.

5.12.47 При электрической тяге с целью уменьшения асимметрии тягового тока устанавливают междупутные соединители длиной не более 100 м, количество которых минимизируют при условии выполнения контрольного режима РЦ.

5.12.47.1 На электрифицированных участках переменного и постоянного тока на участках АБ, оборудованных кодовыми РЦ 50 или 25 Гц или фазочувствительными РЦ 25 Гц, длина обходной цепи по смежным и параллельным путям должна быть не менее 10 км.

5.12.47.2 При РЦ тональной частоты длина обходной цепи должна быть не менее четырехкратной длины самой длинной РЦ в контуре (за длину РЦ, питаемой из середины, следует принимать длину одного плеча).

5.12.47.3 Междупутные соединители, как правило, устанавливают на перегоне.

5.12.47.4 На многопутных участках междупутные соединители устанавливают с чередованием мест подключения: первый путь со вторым, первый с третьим, третий со вторым и т.д. При этом длины обходных шунтирующих цепей должны быть эквивалентны сопротивлению шунтирующих цепей, указанных выше.

5.12.47.5 При проектировании подключение отсасывающих линий на станции рассматривают как междупутное соединение, и отсчет места установки других междупутных соединителей на перегонах производят с учетом вышизложенного и с соблюдением п.п. 5.12.21. Средние точки дросселей отсоса соединяют междупутной перемычкой удвоенного сечения.

5.12.48 При изменения путевого развития станции (включения в электрическую централизацию дополнительных стрелочных переводов или путей, переноса стрелочных переводов) все рельсовые цепи станции, которые связаны с изменениями, приводят в соответствие с требованиями данного раздела.

5.13 Требования к проектированию систем, построенных на основе датчиков счета осей

5.13.1 При проектировании следует учитывать, что ССО применяют в составе устройств ЖАТ в качестве основного или резервного (по отношению к рельсовым цепям) средства контроля свободности участков пути, в том числе участков пути с пониженным сопротивлением балласта, с металлическими шпалами и стяжками, а также путей, расположенных на цельнометаллических искусственных сооружениях (мосты, эстакады и т.п.).

5.13.2 ССО можно применять для измерения параметров движения подвижного состава (скорость, ускорение, замедление), для определения длины поезда или отцепа, а также – в качестве фиксации факта проследования колесных пар подвижного состава.

5.13.3 Длина участка пути, свободность которого контролирует ССО, не должна быть меньше 20 м.

5.13.4 Расстояние от места установки РД ССО до ближайшего рельсового стыка должно быть не менее 1 м (половина длины стыковой рельсовой накладки и технологические отверстия).

5.13.5 РД устанавливают на каждой границе участков пути и стрелочных секций, контролируемых ССО.

5.13.6 При разбивке путей на путевые участки и стрелочные секции, свободность которых контролирует ССО, РД устанавливают, как правило, в створе с проходными, входными, выходными, маршрутными и маневровыми светофорами.

5.13.7 Возможна сдвигка РД у входных светофоров - в обе стороны не более 2 м, у всех остальных, кроме выходных, маршрутных и маневровых

светофоров для выезда с путей - до 10,5 м по направлению движения и до 2 м против направления движения.

5.13.8 На станционных приемоотправочных путях РД устанавливают на расстоянии не менее 3,5 м от предельного столбика, а выходные, маршрутные и маневровые светофоры - на минимальном от места установки РД расстоянии по условиям габарита по ГОСТ 9238, при этом расстояние между РД и светофорами вышеуказанных типов не должно превышать 40 м.

5.13.9 В случаях стыкования на станции электрифицированных и неэлектрифицированных путей, и их разделении изолирующими стыками, РД, ограничивающий электрифицированный путь, выносят в сторону неэлектрифицированного участка пути на расстояние не менее 15 м за знак "Конец контактной подвески".

5.13.10 У стрелок ЭЦ, участвующих в немаршрутизированных передвижениях, РД перед острьяками устанавливают на расстоянии, определяемом расчетом из условий скорости маневровых передвижений 4,5 м/с и времени перевода стрелки (для стрелки переводимой второй в спаренных стрелках время перевода удваивают), зависящем от типа стрелочного электропривода.

5.13.11 На станциях с ЭЦ при маневровых передвижениях по замкнутым маршрутам, а также на станциях с ручным обслуживанием стрелок РД могут быть установлены у стыков рамных рельсов.

5.13.12 Количество стрелочных переводов, включаемых в состав стрелочной секции, контролируемой ССО, не ограничено. Количество стрелочных переводов определяют исходя из условий обеспечения максимально возможной пропускной способности горловины станции.

5.13.13 На участках с автономной тягой, на стрелках, входящих в состав стрелочной секции, контролируемой ССО в качестве основного средства, стрелочные соединители не устанавливают при условии, что данный участок не оборудован АЛС.

5.13.14 На участках железных дорог с электрической тягой на общей границе двух участков пути, контролируемых ССО в качестве основного средства, изолирующие стыки и путевые дроссель-трансформаторы не устанавливают. Цепь протекания обратного тягового тока обеспечивают наличием стыковых соединителей.

5.13.15 На участках с автономной тягой на общей границе двух участков пути, контролируемых ССО в качестве основного средства, стыковые соединители не устанавливают при условии, что данный участок не оборудован АЛС.

5.13.16 В случаях, когда ССО применяют как резервное (по отношению к рельсовым цепям) средство контроля свободности участков пути, РД устанавливают у изолирующих стыков (или точек подключения аппаратуры) рельсовых цепей, которые резервируют ССО.

5.13.17 При проектировании АБ и АЛСО на участках, имеющих мосты с металлическими поперечинами, которые не могут быть изолированы от рельсов, устанавливают изолирующие стыки с двух сторон моста и осуществляют контроль его проследования подвижным составом с помощью ССО.

5.13.18 ССО могут быть применены в составе устройств ПАБ в качестве основного средства контроля свободности межстанционных и межпостовых перегонов.

5.13.19 При выполнении проектирования на станциях, оборудованных устройствами ЭЦ с применением ССО в качестве резервного средства контроля, исключают возможность перевода светофоров по главным путям на автодействие, а также передачу устройств на диспетчерское управление или на управление с соседних станций, в случае, если путевое реле рельсовой цепи хотя бы одного из участков выключено, а путевое реле ССО того же участка включено.

5.14 Требования к проектированию переездной, и пешеходной сигнализации

5.14.1 Устройства переездной сигнализации.

5.14.1.1 Переезды оборудуют:

- необслуживаемые дежурным по переезду - автоматической светофорной и звуковой сигнализацией, средствами контроля их технического состояния;
- обслуживаемые дежурным по переезду - автоматической светофорной и звуковой сигнализацией с автоматическими или полуавтоматическими шлагбаумами, средствами контроля их технического состояния. Такие переезды могут быть дополнительно оборудованы устройствами заграждения переездов по решению владельца инфраструктуры.

На участках, оборудованных ПАБ, переезды оборудуют средствами контроля их технического состояния по решению владельца инфраструктуры.

5.14.1.2 В качестве устройств контроля участков приближения и путевых участков переезда применяют РЦ или ССО. Возможно применение ССО как основного, так и резервного средства контроля.

ССО может быть использована для определения параметров движения приближающегося поезда с целью оптимизации подачи времени извещения на переезд или пешеходный переход.

5.14.1.3 Лунно-белый мигающий огонь на переездных светофорах проектируют на переездах, расположенных на перегонах, при условии, что в участки приближения к ним не входят станционные путевые участки.

5.14.1.4 Включение красных мигающих огней и выключение лунно-белых огней на переездных светофорах осуществляют при вступлении поезда на определяемый расчетом участок приближения, обеспечивающий заблаговременное освобождение переезда от транспортных средств.

5.14.1.5 Выключение красных мигающих огней и включение лунно-белых мигающих огней на переездных светофорах осуществляют после проследования поездом переезда.

5.14.1.6 При повреждении устройств контроля за переездом, входящих в участок приближения встречного направления, предусматривают повторное включение красных мигающих огней на переездных светофорах после выдержки времени, определяемой расчетом.

5.14.1.7 При проектировании учитывают, что автоматические и полуавтоматические шлагбаумы должны начать опускаться после вступления поезда на участок приближения и выдержки времени 13 - 15 с.

Выключение красных мигающих огней переездных светофоров происходит после полного подъема бруса шлагбаума.

5.14.1.8 Подъем бруса полуавтоматического шлагбаума происходит после проследования поезда за переезд от нажатия кнопки на щитке управления дежурным по переезду.

5.14.1.9 На переездах, обслуживаемых дежурным по переезду звуковую сигнализацию включают с момента вступления поезда на определяемый расчетом участок приближения и выключают после полного опускания шлагбаума.

На переездах без обслуживания дежурным по переезду звуковую сигнализацию включают с момента вступления поезда на определяемый расчетом участок приближения и выключают после полного освобождения переезда поездом.

5.14.1.10 Переездные светофоры устанавливают на расстоянии не менее 6 м от крайнего рельса.

Светофоры со шлагбаумами при длине бруса шлагбаума до 4 м устанавливают на расстоянии не менее 6 м, а при длине бруса шлагбаума 6 и 8 м - на расстоянии не менее 8 и 10 м соответственно от крайнего рельса.

При установке переездного светофора и шлагбаума на разных основаниях шлагбаумы устанавливаются за светофором со стороны автодороги по ходу движения транспорта в сторону пути.

5.14.1.11 Брус автоматического и полуавтоматического шлагбаума должен перекрывать от 1/2 до 2/3 ширины проезжей части с правой стороны по ходу движения транспортных средств. При этом с левой стороны должна оставаться непокрытой проезжая часть шириной не менее 3 м.

5.14.1.12 Переезды, обслуживаемые дежурными по переездам, со стороны железнодорожной линии ограждают с двух сторон по каждому пути заградительными светофорами, устанавливаемыми на расстоянии 15-100 м от края переезда.

В качестве заградительных светофоров возможно использование станционных светофоров, имеющих сигнальные показания «Красный огонь», расположенных на расстоянии не более 800 м и не менее 15 м от переезда, при условии видимости переезда локомотивной бригадой с места установки светофора.

Возможна установка заградительных светофоров на перегоне для движения по неправильному пути с левой стороны.

Если видимость заградительного светофора не обеспечена, то устанавливают предупредительный светофор, одинаковый по форме с заградительным и сигнальным показанием "Один желтый огонь" при красном огне заградительного светофора.

5.14.1.13 На участках с АБ и АЛСО одновременно с включением красных огней заградительных светофоров предусматривают выключение кодирования АЛС перед заградительными светофорами на участке, длина которого должна обеспечить остановку поезда автостопным торможением со скорости движения по красно-желтому огню локомотивного светофора до заградительного светофора и включение красных огней на ближайших к переезду проходных светофорах АБ.

В случаях, когда расстояние от ближайшего путевого светофора АБ до переезда менее длины тормозного пути со скорости движения по красно-желтому огню локомотивного светофора красные огни должны быть включены на двух ближайших проходных светофорах АБ и должно быть выключено кодирование АЛС блок-участка между указанными светофорами.

5.14.1.14 При проектировании необходимое время извещения и соответственно расчетную длину участка приближения для скоростей движения до 140 км/ч определяют:

- расчетным временем заблаговременного освобождения переезда транспортными средствами с учетом максимальной скорости движения поезда для данного участка;

- временем срабатывания приборов цепей извещения и управления сигнализацией не менее 2 с;

- временем гарантийного запаса 10 с.

При скорости движения поездов от 141 до 200 км/ч расчет длин участков приближения определяют, исходя из требований специальных технических условий.

При расчете времени заблаговременного освобождения переезда транспортными средствами принимают максимальную длину транспортного средства 24 м, минимальную скорость транспортного средства 8 км/ч и длину переезда от места остановки транспортного средства на расстоянии 5 м перед наиболее удаленным переездным светофором, до линии опасной зоны на расстоянии 2,5 м от крайнего противоположного рельса.

Для расчета длины участка приближения принимают скорость:

- по перегонам и главным путям станций - максимальную установленную на участке;

- по боковым путям - установленную для станции в зависимости от типов стрелочных переводов.

Время извещения о приближении поезда к переезду должно быть не менее 30 с при автоматической светофорной сигнализации, в том числе с автоматическими или полуавтоматическими шлагбаумами, и не менее 45 с при наличии устройств заграждения переездов.

5.14.1.15 Для расчета пути, проходимого поездом при трогании с места, и достижения максимальной скорости принимают максимальное ускорение при автономной тяге $0,6 \text{ м/с}^2$ и при электрической тяге $0,8 \text{ м/с}^2$.

5.14.1.16 Фактическое время извещения, как правило, не должно превышать расчетное более чем на 10 %.

5.14.1.17 При проектировании принимают во внимание, что для переездов, расположенных в горловинах станций или на перегонах, в участки приближения к которым входят станционные путевые участки, извещение на закрытие переезда осуществляют при заданном поездном маршруте и наличии поезда на участке приближения.

5.14.1.18 При проектировании принимают во внимание, что:

- в маршрутах по маневровым светофорам, ограждающим переезд, извещение на включение переездной сигнализации может быть осуществлено одновременно с замыканием маршрута.

- в маршрутах по маневровым светофорам с путей, оборудованных устройствами контроля, извещение на переезд подают с замыканием маневрового маршрута при вступлении подвижного состава на участок приближения.

5.14.1.19 При проектировании принимают во внимание, что при отправлении и приеме поезда, а также производстве маневровых передвижений при запрещающих показаниях светофоров закрытие переезда, в участки приближения к которым входят станционные путевые участки, производит ДСП (при ДЦ – ДНЦ, посылкой команды на закрытие переезда).

5.14.1.20 При проектировании принимают во внимание, что на станциях двухпутных линий после перевода станционных светофоров на автодействие, извещение на закрытие переезда подают при вступлении поезда на участок приближения независимо от замыкания маршрута.

5.14.1.21 При проектировании принимают во внимание, что в случае, когда время с момента трогания поезда с места до вступления его на переезд меньше необходимого времени извещения, предусматривают выдержку времени на открытие входных, выходных, маршрутных и маневровых светофоров.

По решению владельца инфраструктуры выдача извещения на закрытие станционного переезда со стороны перегона по входному светофору может быть осуществлена при вступлении поезда на участок приближения к станции независимо от установки маршрута.

5.14.1.22 Переезды, пересекающие приемоотправочные пути, проектируют как обслуживаемыми дежурными по переезду. Такие переезды так же оборудуют автоматической светофорной сигнализацией с полуавтоматическими шлагбаумами.

Такие переезды, если они не ограждены маневровыми светофорами, совмещенными с заградительными, ограждают со стороны железнодорожных путей нормально-горящими заградительными светофорами, устанавливаемыми с правой стороны по ходу движения для каждого пути.

Включение красных мигающих огней на переездных светофорах на таких переездах и опускание брусев шлагбаумов осуществляют с заданием маршрута и вступления поезда на участок приближения, а выключение огней всех заградительных светофоров - после выдержки времени, необходимой для заблаговременного освобождения переезда транспортом.

Выключение красных мигающих огней переездных светофоров и подъем брусев шлагбаумов осуществляют от нажатия кнопки на щитке управления дежурным по переезду после полного освобождения переезда от подвижного

состава. При этом сначала включают красные огни заградительных светофоров, а затем после выдержки времени начинают подъем брусьев шлагбаумов и выключают красные мигающие огни на переездных светофорах.

5.14.1.23 При проектировании учитывают то, что устройства переездной сигнализации обеспечивают контроль аварийных и предаварийных отказов и передачу информации ДСП (ДНЦ при ДЦ). Информацию об аварийных отказах передают ДСП (как правило, ближайшей станции, по отдельной физической линии).

К аварийным отказам относят:

- обрыв в цепи включения (перегорания) обеих ламп или отсутствие свечения обеих светофорных светодиодных головок переездного светофора А или Б, то есть когда переездные светофоры А или Б (или оба вместе) не горят красным огнём при занятии поездом участка приближения;
- отсутствует питание переменным током и аккумуляторная батарея разряжена ниже допустимых пределов;
- обрыв цепи включения основной и резервной ламп маневрового светофора с красным и белым сигнальными огнями;
- обрыв в цепи включения основной и резервной нити ламп заградительных светофоров (при их наличии);
- обрыв в цепи включения основной и резервной нити ламп предупредительных к заградительным светофорам (при их наличии).

К предаварийным отказам относят:

- перегорание одной из ламп или отсутствие свечения одной из светофорных светодиодных головок переездного светофора;
- выключение одного из источников электропитания или разряд батареи ниже допустимых пределов;
- неисправность комплекта мигающей аппаратуры;
- обрыв в цепи включения основной или резервной ламп маневрового светофора с красным и белым сигнальными огнями;
- обрыв в цепи включения основной или резервной нити ламп заградительных светофоров (при их наличии);
- обрыв в цепи включения основной или резервной нити ламп предупредительных к заградительным светофорам (при их наличии).

5.14.1.24 Переезды, расположенные на подъездных и других путях, где для автоматического включения переездной сигнализации не могут быть применены РЦ участков приближения, оборудуют светофорной сигнализацией. Такие переезды со стороны железнодорожного транспорта ограждают маневровыми светофорами с лунно-белыми и красными огнями. Включение светофорной сигнализации и открытие маневровых светофоров на таких

переездах может происходить автоматически от вступления подвижного состава на путевой датчик (рельсовый датчик или укороченная РЦ), расположенный непосредственно у светофора, или от нажатия кнопки дежурным работником, помощником машиниста или составителем.

Открытие маневровых светофоров в этом случае осуществляют после включения красных мигающих огней на переездных светофорах с выдержкой времени, необходимой для освобождения переезда от транспортных средств.

Выключение переездной сигнализации происходит после проследования подвижного состава за переезд.

5.14.1.25 На всех переездах, обслуживаемых дежурным по переезду, устанавливают щиток с приборами управления и индикации.

При двухэтажных постах на первом этаже устанавливают дублирующий щиток управления с прибором управления (кнопкой) «Включение заграждения».

Проектом на дублирующих щитках управления предусматривают индикацию – «Заградитель».

5.14.1.26 Место установки релейных шкафов, как правило, проектируют перед переездом по ходу движения поездов в правильном направлении специализированного пути.

5.14.2 Устройства пешеходной сигнализации.

5.14.2.1 При проектировании учитывают то, что устройства автоматической пешеходной сигнализации предусматривают световое и звуковое оповещение пешеходов о приближении поезда.

5.14.2.2 Установку светофоров пешеходной сигнализации производят с учетом габарита приближения строений по ГОСТ 9238.

Необходимость установки дублирующих светофоров определяют комиссионно.

5.14.2.3 Сигнальные головки светофоров имеют типовую, общепринятую для пешеходных переходов сигнализацию.

5.14.2.4 Время от начала включения оповещения автоматической сигнализации о приближении поезда на пешеходном переходе до фактического прохода поезда определяют расчетом при проектировании.

Необходимое время извещения и соответственно расчетная длина участка приближения определяют:

- расчетным временем заблаговременного освобождения пешеходного перехода пешеходами с учетом максимальной скорости движения поезда для данного участка;

- временем срабатывания приборов цепей извещения и управления сигнализацией не менее 2 с;

- временем гарантийного запаса 10 с.

Для расчета времени заблаговременного освобождения перехода пешеходами учитывают:

-условную группу пешеходов из четырех человек длиной 3 м;

-скорость движения пешеходов 3 км/ч;

-длину перехода - расстояние между крайними рельсами (включая междупутья при пересечении пешеходным переходом двух и более путей), плюс 5 м (10 м для скоростных участков).

Для расчета длины участка приближения принимают скорость:

- по перегонам и главным путям станций - максимальная установленная на участке;

- по боковым путям - установленная для станции в зависимости от типов стрелочных переводов.

Минимальное время начала оповещения пешеходов о приближении подвижного состава, должно быть не менее 30 с.

Пешеходные переходы, расположенные не далее 50 м. от переездов (расстояние между осями), считают совмещенными с переездом, и извещение на них подают по условиям работы автоматической переездной сигнализации.

5.14.2.5 В случае, когда пешеходный переход расположен в границах станции или в участок приближения к пешеходному переходу входят станционные путевые участки, проектирование автоматической пешеходной сигнализации производят в соответствии с требованиями п.п. 5.14.1.17-5.14.1.22 включительно.

5.14.2.6 При проектировании учитывают то, что информация о состоянии устройств сигнализации на пешеходном переходе передают ДСП (при наличии ДЦ – ДНЦ) и в СТДМ, при её наличии. Для пешеходных переходов, на которые происходит подача извещения от ДСП, информация о закрытии, аварии, и неисправности, передают ДСП (при наличии ДЦ – ДНЦ) в полном объеме. На пешеходных переходах, расположенных на перегонах, ДСП (при наличии ДЦ – ДНЦ) передают информацию о неисправности и аварии.

5.15 Требования к проектированию систем управления автоматической очисткой стрелочных переводов

5.15.1 Все стрелочные переводы, включенные в централизацию, оборудуют средствами автоматической очистки от снега и льда в зимний период (электрообогрев, пневмоочистка).

5.15.2 При проектировании системы очистки стрелочных переводов предусматривают следующие виды управления и контроля:

- автономное (с поста ЭЦ);
- диспетчерское (с поста ДЦ);
- местное (с панели управления, расположенной в шкафу управления электрообогревом стрелок). В режиме местного управления схема управления шкафом не должна воспринимать внешние команды.

5.15.3 При проектировании принимают во внимание то, что автономное управление очисткой стрелочных переводов производят с пульта (пульт-табло) ЭЦ или АРМ ДСП.

5.15.4 На пульте ЭЦ (АРМ ДСП) предусматривают групповые отдельные кнопки (команды) включения (отключения) устройств очистки стрелочных переводов.

На пульте ЭЦ (АРМ ДСП) предусматривают следующую индикацию:

- сигнализация включенной очистки стрелочного перевода;
- сигнализация контроля неисправности изоляции устройств электрообогрева стрелочных переводов (при электрообогреве).

Индикацию предусматривают на каждый шкаф управления очисткой стрелочных переводов.

5.15.5 При проектировании предусматривают возможность включения (отключения) очистки стрелочных переводов всей станции нажатием соответствующей групповой кнопки (вводом команды).

5.15.6 При оборудовании станции СТДМ сигнализацию включенной очистки стрелочных переводов и контроля изоляции (при электрообогреве) передают на центральный пост (устройства СТДМ).

5.15.7 Управление очисткой стрелочных переводов может быть выполнено по сигнально-блокировочному кабелю СЦБ как в отдельном, так и совместном исполнении с другими цепями СЦБ.

5.15.8 Дополнительно к автономной системе очистки стрелочных переводов, в зависимости от типа проектируемой системы, может быть предусмотрено применение расширенной системы управления и контроля с

использованием дополнительного автоматизированного рабочего места очистки стрелочных переводов.

5.15.9 Диспетчерское управление очисткой стрелочных переводов осуществляют средствами ДЦ.

5.15.10 Электроснабжение устройств электрообогрева (электронагревательных элементов) стрелочных переводов может быть осуществлено от одного источника электропитания.

5.16 Требования к проектированию пневматической почты для отправки грузовых документов

5.16.1 При проектировании пневматической почты для отправки грузовых документов (далее – пневмопочта) выбирают схему линий пневмопочты на станции путем анализа необходимых передач грузовых документов, при необходимости, выполняют расчет пропускной способности линий, определяют места установки на станции бункеров приема грузовых документов, аппаратуры управления пневмопочтой и воздуходувных устройств, выполняют проект трасс трубопроводов пневмопочты в плане и профиле.

5.16.2 Водоотделители с коверами при надземной трассе или колодцы с водоотделителями при подземной трассе устанавливают в самых низких местах, где собирается влага, конденсирующаяся из воздуха.

5.16.3 В соответствии со схемами передачи документов на станции проектируют установку воздуходушных агрегатов, обслуживающих одно направление (концевые) и воздуходушные помещения, обслуживающие два или три направления (с независимой отправкой патронов по двум или трем направлениям).

Размеры воздуходушных помещений определяют из расчета размещения основных и резервных агрегатов с вспомогательным оборудованием для всех направлений. В здании для размещения воздуходушных помещений предусматривают помещения для выполнения ремонтных работ.

5.16.4 Контрольный щиток устанавливают в том помещении, где размещают сигнализацию о прибытии или отправлении патронов. Установку контрольного щитка проектируют с повторителями соответствующих индикаторов приемоотправочной станции.

5.16.5 Бункер для приема документов, передаваемых с прибывающего поезда, устанавливают в районе парка прибытия с учетом габарита С по ГОСТ 9238 (место установки определяют исходя из технологии работы станции).

5.16.6 Количество транспортирующих труб определяют на основании расчета пропускной способности каждого участка пневмопочты, которая должна быть не менее требуемого числа пересылок грузовых документов, обеспечивающих необходимое число перерабатываемых на станции поездов в час для наиболее напряженного времени.

5.16.7 При выборе способа прокладки транспортирующего трубопровода отдают предпочтение надземной прокладке, как наиболее удобной в эксплуатации. Возможно допустить подземную прокладку в тех случаях, когда невозможно осуществить надземную.

5.16.8 При проектировании трасс трубопроводов пневмопочты выполняют положения по защите и заземлению трубопроводов в соответствии с требованиями раздела 7.

5.17 Требования к проектированию и установке светофоров, световых указателей, сигнальных знаков «Граница блок-участка»

5.17.1 На железнодорожных станциях проектируют светофоры - мачтовые и карликовые. На перегонах, как правило, проектируют мачтовые светофоры.

Мачтовые светофоры проектируют, как правило, с металлическими или по согласованию с владельцем инфраструктуры с железобетонными мачтами.

Возможна установка светофоров на специальных светофорных мостиках или консолях.

Светофоры устанавливают с правой стороны по направлению движения поездов или над осью ограждаемого ими пути.

Если видимость выходных (маршрутных) светофоров, установленных по маршруту безостановочного пропуска и следования пассажирских поездов, не удовлетворяет условиям видимости, устанавливают повторительный светофор.

5.17.2 Светофоры проектируют линзовыми или со светодиодными светооптическими системами (ССС). В границах станции или перегона, как правило, светофоры проектируют с однотипными светооптическими системами.

5.17.3 При проектировании следует учитывать, что нормальным показанием станционных светофоров является запрещающее, а проходных светофоров АБ в установленном направлении движения - разрешающее.

Нормальное показание светофоров прикрытия устанавливает владелец инфраструктуры.

При переводе станционных поездных светофоров в режим «автодействие» их нормальным показанием является разрешающее.

5.17.4 В случаях, когда необходимо дополнительно к основным показаниям светофора указать путь приема или направления следования поезда (состава), род тяги по маршруту, скорость роспуска и другие сведения, показания светофора дополняются показаниями маршрутных указателей.

Маршрутные указатели устанавливаются, как правило, на мачтах светофоров. Маршрутные указатели могут быть общими для группы выходных (маршрутных) светофоров и могут быть установлены на отдельных мачтах.

При проектировании учитывают, что при сложных конфигурациях стрелочных горловин и расположении по маршруту нескольких групповых маршрутных указателей все они должны быть включены одновременно и выключены по мере проследования их головой поезда.

Групповые маршрутные указатели номера пути, с которого разрешено движение, применяют с огнями зеленого цвета, а все остальные – с огнями белого цвета.

По решению владельца инфраструктуры возможна установка групповых маршрутных указателей с левой стороны.

5.17.5 Мигающие огни поездных светофоров должны иметь продолжительность горения 1 с, перерыва - 0,5 с \pm 20%, а на переездных светофорах для автотранспорта должны иметь продолжительность горения и перерыва по 0,75 с \pm 20%.

5.17.6 При применении в проекте линзовых светооптических систем светофоров с двухнитевыми лампами переключение основной нити лампы при ее перегорании на резервную предусматривают:

- для всех огней проходных светофоров АБ с местным питанием. Возможно не предусматривать переключение основной нити лампы, при ее перегорании на резервную, разрешающих огней проходных светофоров в системах АБ с централизованным размещением аппаратуры, кроме желтого огня предупредительного светофора;

- для всех огней поездных светофоров по главным и боковым путям станции, по которым предусмотрен безостановочный пропуск поездов;

- для всех огней поездных светофоров станции, по которым предусмотрен пропуск пассажирских поездов;

- для всех огней светофоров постов примыканий;

- для всех огней выходных светофоров, являющихся предупредительными к входному светофору следующей станции;

- для огней поездных светофоров, используемых в маршрутах по стрелочным переводам с крестовиной марки 1/18 и выше;

- для красных огней переездных и заградительных светофоров;
- для красных и зеленых огней светофоров прикрытия;
- для красных огней выходных, маршрутных и маневровых светофоров, до которых происходит прием поездов;
- для всех огней входных светофоров, кроме пригласительного;
- для всех огней, включаемых в многозначном показании горящих одновременно.

В многозначном показании светофора при перегорании основной нити на резервную нить переключают все одновременно горящие лампы светофора.

5.17.7 При перегорании обеих нитей лампы красного огня или ССС на входном светофоре при АБ предусматривают автоматический перенос красного огня на предыдущий светофор, одновременно исключают кодирование предвходного блок-участка сигналами АЛС.

5.17.7.1 В проекте учитывают, что при перегорании обеих нитей лампы красного огня или ССС входного светофора с неправильного пути или входного светофора с перегона, оборудованного АЛСО и АБ с подвижными блок-участками выключают кодирование участка пути перед входным светофором длиной не менее тормозного пути при экстренном торможении, с учетом пути, проходимого поездом за время, необходимое для воздействия устройств АЛС на тормозную систему поезда при максимально реализуемой скорости или максимальной скорости установленной владельцем инфраструктуры. На предыдущем участке, при АЛСО и АБ с подвижными блок-участками одновременно включают кодирование кодом КЖ.

5.17.7.2 На входных светофорах предусматривают резервное электропитание светооптической системы красного и пригласительного огня от аккумуляторной батареи, расположенной непосредственно у светофора.

5.17.8 При перегорании светооптических систем красного огня выходных и маршрутных светофоров перенос красного огня на предыдущие светофоры не происходит.

5.17.9 При перегорании светооптических систем разрешающих огней станционного поездного светофора осуществляют автоматическое переключение на показание, разрешающие движение подвижному составу с меньшей скоростью.

5.17.10 При включении на входном светофоре пригласительного огня на предупредительном светофоре (при его наличии), при свободном блок – участке, должен гореть желтый огонь, а блок-участок перед входным светофором кодируют кодом КЖ.

5.17.11 На станциях участка с АБ, ПАБ, АЛСО и АБ с подвижными блок-участками сигнализацию безостановочного пропуска (взаимозависимость сигнальных показаний входного, маршрутного и выходного светофоров) проектируют по главным путям станции и боковым путям станции, по которым происходит безостановочный пропуск поездов, но не менее, чем по одному боковому пути в каждом направлении.

При проектировании для организации безостановочного пропуска поездов по боковым путям станции учитывают следующие условия:

- на боковых путях должен быть уложен рельс типа Р 65 по ГОСТ Р 51685;
- крестовина стрелочного перевода по отклонению должна быть не круче 1/11;
- возможность установки по габариту в соответствии с ГОСТ 9338 выходного (маршрутного) мачтового светофора.

Примечание – В случае движения по прямому направлению допустима установка стрелочного перевода с маркой крестовины 1/9.

5.17.12 С разрешения владельца инфраструктуры возможно расположение с левой стороны:

- входных светофоров для приема на станцию поездов, следующих по неправильному пути;
- заградительных светофоров и предупредительных к ним, устанавливаемых на перегонах перед переездом для поездов, следующих по неправильному пути;
- горочных светофоров, по условиям технологии маневровой работы;
- групповых маневровых светофоров с сигналами в обе стороны.

5.17.13 На станциях линий, оборудованных АБ, АЛСО или АБ с подвижными блок-участками, на мачте входного светофора со стороны станции возможна установка дополнительной головки светофора, сигнализирующей лунно-белым огнем, разрешающая выход маневрового состава за границу станции при установленном направлении движения на перегон.

5.17.14 Поездные светофоры по маршрутам безостановочного пропуска проектируют мачтовыми или на светофорных мостиках (консолях).

При отсутствии габарита по ГОСТ 9238 для установки выходных, маршрутных светофоров, с разрешения владельца инфраструктуры, возможно применение светофоров карликового типа. В этом случае при безостановочном пропуске поездов маршрут по выходным, маршрутным светофорам замыкают за два блок-участка.

5.17.15 Горочные светофоры, их повторители, групповые и маневровые светофоры с путей, используемых для вытяжки составов, как правило, проектируют мачтовыми.

5.17.16 Маневровые светофоры с подъездных путей проектируют мачтового типа с красным сигнальным огнем.

5.17.17 Станционные светофоры, кроме перечисленных в п.п. 5.17.14 - 5.17.16, как правило, проектируют карликовыми.

5.17.18 Входные светофоры, как правило, устанавливаются от первого входного стрелочного перевода на расстоянии не ближе 300 м от остряка противошерстного или предельного столбика пошерстной стрелки или перед воздушными промежутками (нейтральными вставками) не ближе 15 м от анкерной опоры контактной сети в сторону перегона. При стесненных условиях, по согласованию с владельцем инфраструктуры, входной светофор может быть установлен ближе к станции.

При автономной тяге до реконструкции (модернизации) систем интервального регулирования на данном участке железнодорожной линии возможна установка входных светофоров на расстоянии менее 300 м от первого входного стрелочного перевода, но не менее 50 м.

5.17.19 Выходные, маршрутные и маневровые светофоры с путей, как правило, проектируют индивидуальными.

При отсутствии габарита по ГОСТ 9238 для установки индивидуальных светофоров возможна установка групповых светофоров.

5.17.20 Групповые выходные и маршрутные светофоры дополняют маршрутными указателями зеленого цвета, показывающими номер пути, с которого разрешено отправление поезда, или повторительными светофорами, устанавливаемыми на путях отправления.

5.17.21 При отправлении поездов с путей, не имеющих достаточной длины, когда голова поезда находится за выходным (маршрутным) светофором, по решению владельца инфраструктуры, разрешено на обратной стороне этого светофора устанавливать повторительную головку.

5.17.22 Возможна установка дополнительной светофорной головки с лунно-белым огнем, ниже пригласительного сигнала входного светофора для приема на станцию маневровым порядком. В маневровом маршруте при белом огне красный огонь входного светофора не выключают.

5.17.23 Перед входными, проходными светофорами и светофорами прикрытия устанавливают предупредительные светофоры. На участках, оборудованных АБ, каждый проходной светофор является предупредительным по отношению к следующему светофору. На участках, оборудованных АЛСО и

АБ с подвижными блок-участками, а также при движении по неправильному пути по сигналам АЛС, предупредительные светофоры перед входными светофорами не устанавливаются.

5.17.24 На станциях со средствами контроля свободности пути маршрутные указатели, входные, маршрутные и выходные светофоры, в том числе групповые выходные и маршрутные светофоры автоматически переключают на запрещающие показания, при вступлении поезда на первый контролируемый участок за светофором, маршрутным указателем.

5.17.25 Маневровые светофоры переключают на запрещающие показания после проследования за светофором всего состава или после освобождения первого за светофором контролируемого участка.

5.17.26 Светофоры, участвующие в маршрутах надвига на горку, автоматически переключают на запрещающие показания только при размыкании секции маршрута, которое происходит после проследования локомотива не менее чем на 50 м за светофор встречного направления движения.

5.17.27 Станционные светофоры не должны автоматически открываться, если они не переведены в режим автодействия.

5.17.28 На двухпутных линиях при АБ, АЛСО и АБ с подвижными блок-участками, как правило, предусматривают возможность перевода в режим автодействия поездных светофоров главных путей станций.

Возможен перевод в режим автодействия отдельных поездных станционных светофоров (группы светофоров) других путей.

5.17.29 Пригласительные сигналы применяют на входных и маршрутных светофорах.

Пригласительные сигналы применяют на выходных светофорах линий с односторонней АБ. Запрещено открытие пригласительных сигналов на выходных светофорах для отправления по неправильному пути и по правильному пути, если путь (АБ) установлен на прием.

5.17.30 Запрещено применение пригласительного сигнала на групповых выходных (маршрутных) и независимо действующих светофорах.

5.17.31 Пригласительный сигнал выполняют мигающим.

На входных светофорах для пригласительного сигнала используют отдельную головку.

5.17.32 Светофоры и сигнальные знаки «Граница блок-участка» обозначают буквами, цифрами или буквами и цифрами.

Обозначение светофоров и сигнальных знаков «Граница блок-участка» производят по действующим нормативным документам и руководящим указаниям.

5.17.33 На проходных светофорах АБ (кроме предвходных), расположенных на затяжных подъемах, с разрешения владельца инфраструктуры возможна установка условно-разрешительного сигнала - щита с отражательным знаком в виде буквы «Т».

5.17.34 На однопутных линиях сигнальные знаки «Граница блок – участка» устанавливаются с правой стороны по ходу движения поезда для каждого направления.

На двухпутных участках сигнальные знаки «Граница блок-участка» устанавливаются со стороны «поля» для каждого пути.

5.17.35 На участках, оборудованных односторонними АБ, при движении поезда по неправильному пути по сигналам АЛС, границами блок - участка являются светофоры, установленные для движения в правильном направлении и имеющих соответствующий литерный знак согласно действующих руководящих документов.

5.17.36 Светофоры, маршрутные и световые указатели и сигнальные знаки устанавливаются в соответствии с требованиями габарита приближения строений по ГОСТ 9238.

5.18 Требования к проектированию контрольно-оповестительной (обвальной) системы

5.18.1 КОС по решению владельца инфраструктуры проектируются в районах, где возможен сход снежных лавин, селевых потоков, оползни и камнепады на железнодорожные пути.

5.18.2 При проектировании КОС предусматривают передачу информации об опасном состоянии пути дежурным по станциям, поезвному диспетчеру и машинистам поездов.

5.18.3 Световую и звуковую сигнализацию контроля срабатывания КОС выводят на табло (АРМ) ДНЦ, ДСП и передают по поездной радиосвязи машинисту.

При проектировании предусматривают блокировку передачи речевых сообщений по поездной радиосвязи машинисту при ложном срабатывании КОС.

5.18.4 Контрольный контур проектируют между потенциально опасным склоном и железнодорожными путями.

6 Требования к проектированию электроснабжения устройств железнодорожной автоматики и телемеханики и электросвязи

6.1 Основные требования к проектированию устройств электроснабжения

6.1.1 При проектировании в части обеспечения надежности электроснабжения категоричность электроприемников устройств ЖАТ и связи принимают согласно действующим нормативным документам.

6.1.2 Электроснабжение устройств ЖАТ и связи проектируют от электрических сетей энергосистем владельца инфраструктуры и других ведомств.

Напряжение ЛЭП определяют наличием соответствующего источника электроснабжения, обеспечения наибольшей экономичности, требуемой надёжности электроснабжения, соблюдением норм качества электроэнергии по действующим нормативным документам.

При проектировании электроснабжения устройств ЖАТ электроснабжение резервируют. Для основного электроснабжения, как правило, используют ЛЭП СЦБ. Для резервного электроснабжения, как правило, используют ЛЭП ПЭ или другие ЛЭП.

На действующих участках железных дорог, по согласованию с владельцем инфраструктуры, возможно использование ДПР 27,5 кВ системы «два провода - рельс» для резервного электроснабжения.

6.1.3 Рекомендуются применять напряжение 10 кВ. Возможно применение другого номинала напряжения, определенного заданием на проектирование.

6.1.4 Проектирование ВЛ выполняют проводом одного сечения на всей длине плеча питания.

6.1.5 Подключение ЛЭП СЦБ и ЛЭП ПЭ к источникам питания осуществляют:

- на участках железных дорог с автономной тягой – через пункты питания (трансформаторной подстанции);
- на электрифицированных участках железных дорог – через тяговые подстанции.

6.1.6 При проектировании ЛЭП СЦБ и ЛЭП ПЭ предусматривают возможность двустороннего питания от смежных тяговых подстанций или пунктов питания (трансформаторных подстанций).

6.1.7 ЛЭП основного и резервного электроснабжения рассчитывают при одностороннем питании плеча (от одного до другого, смежного с ней пункта питания) на потерю напряжения в конце линии, обеспечивающую нормированные уровни напряжения для всех потребителей, подключенных к ЛЭП.

При отсутствии данных по уровням напряжения источника питания ЛЭП рассчитывают на потерю напряжения в конце линии, не превышающую 5 % номинального.

Потери напряжения в питающих линиях до 1000 В не должны превышать 5% в нормальном режиме и 10 % в послеаварийном режиме (отсутствие напряжения на одной из ЛЭП).

Нормально допустимые и предельно допустимые значения установившегося отклонения напряжения на выводах приемников электрической энергии должны быть равны соответственно ± 5 и $\pm 10\%$ от номинального напряжения электрической сети.

6.1.8 При реконструкции устройств ЖАТ выполняют расчеты на отклонение напряжения в ЛЭП СЦБ, ЛЭП ПЭ на всем плече питания, с учетом существующих нагрузок потребителей и проверяют соответствие мощности изолирующих трансформаторов на пунктах питания мощности нагрузок на плече питания. Расчет электрических сетей на отклонение напряжения производят для режимов максимальных и минимальных нагрузок.

6.1.9 Для выяснения пригодности внешних источников электроснабжения для питания устройств ЖАТ и связи по их надежности производят проверку схемы внешнего электроснабжения рассматриваемых источников для определения их независимости друг от друга.

Внешний источник электроэнергии пригоден для питания устройств ЖАТ, если к нему присоединены электроприемники 1-й или 2-й категории обеспечения надежности электроснабжения по ПУЭ изд.7 [3].

Электроснабжение выполняют от двух независимых источников питания, удовлетворяющих требованиям:

- две одноцепные линии подключены к разным секциям шин одной РТП, каждая из которых имеет питание от независимого источника электроэнергии. При этом секции шин РТП не должны быть связаны между собой или должны иметь связь, которую автоматически отключают при нарушении нормальной работы одной из секций;

- две одноцепные линии подключены к несекционированным шинам разных РТП, питающимся от одной ЛЭП 110 кВ и выше. При этом предусматривают установку автоматизированных (2-я степень автоматизации

по ГОСТ Р 50783) ДГА соответствующей мощности для резервирования электропитания ЛЭП СЦБ.

6.1.10 Электроснабжение двух пунктов питания одного плеча питания ЛЭП СЦБ может быть выполнено от РТП напряжением 110 кВ и выше с односторонним питанием при условии резервирования электроснабжения от резервной электростанции с одним ДГА необходимой мощности на каждом пункте питания.

6.1.11 Мощность резервного ДГА выбирают таким образом, чтобы обеспечить электроснабжением электроприемники по 1-й категории обеспечения надежности электроснабжения по ПУЭ изд.7 [3]. При наличии свободной мощности резервных ДГА последний может быть использован для питания освещения (негарантированного) и общей вентиляции зданий.

6.1.12 Запас топлива для резервных ДГА, являющихся для потребителя электроэнергии вторым независимым источником питания, должен обеспечивать работу ДГА в течение не менее 8 суток.

Запас топлива для резервных ДГА, являющихся для потребителя электроэнергии третьим независимым источником питания, определяет владелец инфраструктуры исходя из местных условий, но при этом должен обеспечивать работу ДГА в течение не менее 1 суток.

6.1.13 Все устройства ЖАТ и электросвязи присоединяют к источникам питания отдельными линиями с установкой аппаратуры, обеспечивающей автоматический переход электропитания с основного на резервное в случае отключения или отклонения параметров от требуемых нормами значений и качества напряжения.

6.1.14 В проектах электроснабжения устройств ЖАТ и электросвязи производят расчеты токов короткого замыкания и выбор уставок защит с обеспечением селективности от источников питания до электроприемника включительно.

6.1.15 Прокладку взаиморезервирующих кабельных линий от каждого независимого источника питания, питающих электроприемники 1-й категории обеспечения надежности электроснабжения по ПУЭ изд.7 [3], предусматривают по отдельным одна от другой трассам.

При прокладке в грунте расстояние между траншеями для таких кабелей должно быть не менее 3 м, а в стесненных условиях - не менее 1 м.

6.1.16 В проектах определяют мероприятия, обеспечивающие защиту кабелей от химической, электрической коррозии и влаги.

6.1.17 Электроснабжение устройств ЖАТ и электросвязи, размещаемых в совмещенных зданиях, как правило, производят по общим

питающим линиям, рассчитанным на суммарную нагрузку. При проектировании выполняют отдельные ВУ или ВРУ для устройств ЖАТ, электросвязи и остальных нагрузок.

При необходимости резервирования электроснабжения устройств ЖАТ, как правило, используют общий автоматизированный ДГА или по решению владельца инфраструктуры, отдельный ДГА для устройств ЖАТ и электросвязи.

При проектировании принимают во внимание, что учет электрической энергии выполняют отдельно для ЖАТ, электросвязи и остальных потребителей. Так же предусматривают возможность включения приборов учета электрической энергии в АСКУЭ.

В зависимости от системы заземления объектов ЖАТ и электросвязи применяют пятижильные или четырехжильные кабели напряжением 380/220 В.

6.2 Требования к проектированию линий электропередач для электроснабжения устройств железнодорожной автоматики и телемеханики

6.2.1 При проектировании ВЛ СЦБ разделяют на отдельные участки - плечи питания, каждое из которых обеспечивают двусторонним питанием. В обоснованных случаях возможно консольное питание.

То же относится и к линиям продольного электроснабжения, используемым для резервного питания устройств СЦБ.

6.2.2 На участках железных дорог с электрической тягой ЛЭП СЦБ присоединяют ко всем тяговым подстанциям. В необходимых случаях, для обеспечения установленных для устройств ЖАТ норм напряжений, между тяговыми подстанциями проектируют пункты питания.

6.2.3 На участках с электротягой длину плеча питания ограничивают расстоянием между тяговыми подстанциями.

Длина плеча питания, как правило, не должна превышать 50 км как на электрифицированных участках, так и на участках с автономной тягой.

6.2.4 При проектировании обеспечивают параллельную работу пунктов питания.

Пункты питания, как правило, должны быть сфазированы и допускать кратковременную параллельную работу на период включения линии под нагрузку и во всех случаях иметь одинаковое чередование фаз для каждого

плеча питания.

6.2.5 При проектировании следует учитывать, что пункты питания, как правило, получают электроэнергию от распределительных трансформаторных подстанций по двум линиям.

6.2.6 ЛЭП СЦБ получают электроэнергию от шин высокого напряжения пунктов питания и тяговых подстанций через изолирующие трансформаторы и не имеют электрической связи с другими линиями, в том числе и с ЛЭП ПЭ.

6.2.6.1 Мощность изолирующих трансформаторов должна соответствовать мощности потребителей, подключенных на плече питания.

6.2.6.2 ЛЭП ПЭ, как правило, получают электроэнергию от тех же пунктов питания и тяговых подстанций, что и ЛЭП СЦБ, но без установки изолирующих трансформаторов.

6.2.6.3 На тяговых подстанциях питание ЛЭП СЦБ производят от шин собственных нужд подстанций.

6.2.6.4 На всех пунктах питания выводы ЛЭП СЦБ и ПЭ проектируют отдельными для каждого плеча питания.

6.2.7 В местах присоединения ЛЭП СЦБ и ПЭ к пунктам питания и тяговым подстанциям предусматривают шунтирующие перемычки (см. примечание) позволяющие осуществить питание разных направлений ЛЭП СЦБ или ЛЭП ПЭ по любому из кабелей, выходящих из пункта питания и тяговой подстанции к линии, или питать линию со смежных пунктов питания и тяговых подстанций, минуя данную.

Шунтирующие перемычки выполняют, как правило, воздушными.

Для режимов электропитания ЛЭП ВЛ СЦБ или ЛЭП ВЛ ПЭ через шунтирующий разъединитель, т.е. последовательно двух плечей питания, расчет потери напряжения в ЛЭП ВЛ не выполняют.

Разъединители, устанавливаемые на опорах вводов обеих ЛЭП СЦБ и ПЭ в тяговые подстанции и пункты питания, и разъединитель, шунтирующий перемычки цепи СЦБ, оборудуют электрическими приводами с дистанционным управлением.

П р и м е ч а н и е - Шунтирующая перемычка - часть высоковольтной линии, обеспечивающая электрическое соединение между двумя выводами из трансформаторной подстанции на высоковольтную линию системы централизации и блокировки или высоковольтной линии продольного электроснабжения, выполняемое через разъединитель с дистанционным управлением.

6.2.8 Приборы учета электрической энергии пунктов питания устанавливают на всех присоединениях и они должны иметь возможность включения в АСКУЭ.

При проектировании, по решению владельца инфраструктуры, возможно предусматривать включение контроля работы силовых устройств пункта питания в систему диагностирования,

Пункт питания так же обеспечивают каналами связи для передачи сигналов ТУ, ТС, голосовым каналом связи энергодиспетчера.

6.2.9 Проектируемая схема камер, предназначенных для питания ЛЭП СЦБ, предусматривает токовую отсечку, максимальную токовую защиту, защиты: минимального напряжения и от неполнофазного режима с действием на отключение выключателя, а также от однофазных замыканий на землю.

Помимо указанных защит, схемы камер питания ЛЭП СЦБ в своем составе имеют:

- устройства АПВ;
- устройства АВР;
- устройство для определения места короткого замыкания в линии.

Полное время цикла отключения выключателей, последующего АПВ и АВР на резервном пункте питания не должно превышать 1,3 с.

При проектировании учитывают, что КРУ 6-10 кВ имеют быстродействующую защиту от дуговых коротких замыканий внутри шкафов КРУ.

Камеры оснащают вакуумными выключателями, устройствами РЗА.

При применении в микропроцессорных устройствах РЗА предусматривают УРОВ.

6.2.10 Пункты питания ЛЭП СЦБ (кроме пунктов, располагаемых на территории тяговых подстанций и вблизи зданий районов электроснабжения), по возможности, располагают в районе постов ЭЦ.

6.2.11 ЛЭП СЦБ проектируют трехфазными, с изолированной нейтралью. Ответвления от ЛЭП СЦБ можно проектировать двухпроводными.

6.2.12 На участках с автономной тягой со стесненными условиями по согласованию с владельцем инфраструктуры возможно строительство ВЛ СЦБ с применением габаритов и опор, используемых при строительстве контактной сети.

6.2.13 ВЛ СЦБ проектируют одноцепными и двухцепными.

Одноцепные ВЛ СЦБ проектируют на участках дорог с электрической тягой и на участках железных дорог с автономной тягой, где существуют линии продольного электроснабжения, которые могут быть использованы для резервного питания устройств СЦБ.

Двухцепные ВЛ СЦБ, проектируют на участках железных дорог при невозможности выполнения двух одноцепных ВЛ.

Две одноцепные линии следует проектировать в районах, начиная с IV и выше по гололедности по СНиП 2.01.07 [4] и в V—VII ветровых районах по СНиП 2.01.07 [4].

6.2.14 Возможно, по согласованию с владельцем инфраструктуры, проектировать ВЛ 10 кВ по опорам действующей контактной сети электрифицированной железнодорожной линии при этом на ВЛ 10 кВ проектируют дополнительные меры по защите от атмосферных перенапряжений.

6.2.15 При выборе пропускной способности ЛЭП СЦБ и ЛЭП ПЭ учитывают перспективу роста нагрузок в соответствии с заданием владельца инфраструктуры. К ЛЭП СЦБ, используемой для основного электроснабжения устройств ЖАТ, подключение нагрузок других потребителей не производят.

6.2.16 ЛЭП СЦБ проектируют воздушными или кабельными. При проектировании ЛЭП СЦБ воздушными, кабельные вставки допускают только как исключение при соответствующих обоснованиях.

На воздушных ЛЭП применяют, как правило, многопроволочные сталеалюминиевые неизолированные провода.

При прохождении ВЛ в населенной местности, лесных массивах, защитных лесопосадках, а также в зонах интенсивного гололедообразования возможно применение защищенных проводов по согласованию с владельцем инфраструктуры.

6.2.17 Защищенные провода, находящиеся в зоне влияния контактной сети переменного тока, должны иметь через каждые 200 м специальные прокалывающие зажимы и скобы для подключения переносных заземлений.

На участках, на которых провода ВЛ СЦБ используют в качестве волноводной линии в системе поездной радиосвязи, трассу, марку проводов и технические решения по высокочастотной обработке ВЛ СЦБ определяют с учетом требований нормативно-технических документов владельца инфраструктуры, относящихся к проектированию поездной радиосвязи.

На электрифицированных линиях постоянного тока и на участках железных дорог с автономной тягой – указанные скобы и зажимы проектируют через каждые 600 м, а в местах пересечений с ВЛ напряжением 110 кВ и выше через 200 м.

Указанные зажимы и скобы устанавливают также с двух сторон секционных разъединителей, шкафов секционирования, КТП, питающих сигнальные точки и другие объекты, на концевых опорах.

В районе установки скоб выполняют контур заземления для возможности присоединения переносных заземлений или используют контур заземления опоры ВЛ. Контур заземления не устраивают для ВЛ, смонтированной по опорам действующей контактной сети.

6.2.18 Секционирование ЛЭП СЦБ и ПЭ выполняют разъединителями и шкафами с вакуумными выключателями, которые устанавливают в середине фидерной зоны на участках с расстояниями между пунктами питания более 20 км, и на ответвлениях от ВЛ. Также секционируют кабельные вставки в ВЛ СЦБ и ПЭ и участки ЛЭП, проходящих по крупным искусственным сооружениям.

Секционные разъединители, отделяющие потребителей электроэнергии на перегонах от станционных, устанавливают на ЛЭП СЦБ и ЛЭП ПЭ, как правило, в районе поста ЭЦ. Секционные разъединители оборудуют электрическими приводами с дистанционным управлением.

Схемы секционирования должны обеспечивать возможность выполнения ремонтных работ на линии без прекращения подачи электроэнергии устройствам ЖАТ.

6.2.19 Дистанционное управление электроприводами разъединителей на вводах ЛЭП СЦБ и ПЭ пунктов питания, выключателей комплектных камер секционных разъединителей, шкафов секционирования, как правило, осуществляют из помещений ДСП.

6.2.20 Для управления электрическими приводами разъединителей и выключателей используют специально проектируемые кабели

6.2.21 При проектировании предусматривают возможность управления и контроля следующими объектами:

- разъединителями с электрическими приводами;
- выключателями пунктов питания и секционирования ЛЭП СЦБ и ПЭ;
- резервными электростанциями на пунктах питания ЛЭП СЦБ и ПЭ.

6.2.22 Трехфазные ВЛ СЦБ и ПЭ должны иметь транспозицию с полным циклом, равным примерно 9 км. Транспозицию проводов осуществляют только на специальных опорах или в укороченных пролетах.

6.2.23 При проектировании для размещения трехфазной ВЛ напряжением 10 кВ на опорах действующей контактной сети электрифицированной железнодорожной линии переменного тока применяют:

- секционные разъединители с заземляющими ножами;
- устройства снижения электромагнитного влияния;
- транспозицию проводов через 1 км с полным циклом 3 км.

6.2.24 Для защиты от перенапряжений ВЛ 6-35 кВ применяют:

- разрядники длинно-искровые;
- ограничители перенапряжений нелинейные;
- заземление опор с нормированными значениями величины сопротивления заземления.

6.2.25 При проектировании на ВЛ устанавливают разрядники длинно-искровые:

- для защиты от перенапряжений и пережога защищенных проводов на ВЛ с защищенными проводами;
- на подходах к распределительным устройствам подстанций;
- для защиты ослабленных мест на ВЛ (железобетонные опоры на ВЛ с деревянными опорами, кабельные муфты, места пересечений);
- в районах с аномально высоким числом грозových отключений.

6.2.26 Данные о фактических условиях в зоне проектируемой ВЛ, необходимые при проектировании ВЛ (данные по гололеду и ветру, загрязнению атмосферы на трассе ВЛ, отказам ВЛ и их элементов и другие данные, характеризующие местные условия) проектная организация получает у эксплуатирующей организации, либо проводит проектно-изыскательские работы при отсутствии таких данных.

6.3 Требования к проектированию трансформаторных подстанций, питающих устройства железнодорожной автоматики и телемеханики

6.3.1 Все трансформаторные подстанции, питающие устройства ЖАТ, проектируют на опорах вне створа ВЛ для возможности обслуживания их без снятия напряжения с линии, за исключением одноцепных ВЛ без сигнальных проводов.

6.3.2 Все перегонные устройства ЖАТ получают электропитание от трансформаторных подстанций основной и резервной линий. Размещение трансформаторных подстанций основного и резервного питания на одной опоре запрещено.

Для питания устройств ЖАТ на перегоне (кроме постов и модулей) от ЛЭП СЦБ и ЛЭП ПЭ применяют КТП с однофазными трансформаторами. Для питания постов и модулей устройств ЖАТ на перегоне - КТП с трехфазными трансформаторами.

Однофазные трансформаторы КТП подключают к разным фазам ЛЭП равномерно. Неравномерность нагрузок по фазам не должна превышать 10 %.

6.3.3 Для резервного питания устройств ЖАТ возможно использование подстанции ЛЭП ПЭ, питающих электроэнергией линейные потребители

(кроме трансформаторов для путевого инструмента). Если нейтраль используемых трансформаторов заземлена, то для устройств ЖАТ устанавливают изолирующий трансформатор.

6.3.4 На перегонах разрешено питать от одной и той же трансформаторной подстанции два смежных устройства ЖАТ при расстоянии между ними не более 100 м.

6.3.5 В трехфазных трансформаторах мощностью до 250 кВА рекомендуется применять схему соединения обмоток «звезда-зигзаг с нулем» или «треугольник-звезда с нулем».

Трехфазные трансформаторы со схемой соединения обмоток «звезда-звезда с нулем» рекомендуется применять в сетях большой мощности, при необходимости ограничения тока однофазного короткого замыкания.

6.4 Требования к проектированию электроснабжения пунктов управления диспетчерской централизации

6.4.1 Электроснабжение технологического оборудования (ЖАТ, электросвязь, средства ВТ и д.р.) пунктов управления (центральных постов) ДЦ проектируют не менее, чем от двух независимых источников питания по отдельным линиям с резервированием от автоматизированного ДГА и с использованием устройства бесперебойного питания.

6.4.2 Как исключение, по решению владельца инфраструктуры, возможно проектирование электроснабжения от одного источника питания по двум линиям, подключаемым к различным точкам сети с резервированием от автоматизированного ДГА и с использованием УБП.

6.5 Требования к проектированию электроснабжения электрической централизации и систем интервального регулирования с централизованным размещением аппаратуры

6.5.1 Электроснабжение микропроцессорных систем ЭЦ и систем интервального регулирования с централизованным размещением аппаратуры, а релейных по решению владельца инфраструктуры, проектируют с применением УБП.

При проектировании учитывают, что УБП обеспечивает резервирование питания аппаратных средств МПЦ и систем интервального

регулирования, реле, устройств связи и аварийного освещения помещений поста ЭЦ.

Электроснабжение релейных систем ЭЦ проектируют по безбатарейной системе питания, при которой аккумуляторные батареи на посту ЭЦ устанавливают только для резервирования питания реле, красных и пригласительных огней входных светофоров, пульт-табло ДСП, аварийного освещения помещений поста ЭЦ.

6.5.2 Электроснабжение ЭЦ на участковых, узловых и других станциях с числом стрелок более 30 осуществляют не менее чем от двух независимых источников электроснабжения по отдельным линиям.

В этих случаях на посту электрической централизации для дополнительного резервирования, как правило, устанавливают автоматизированный ДГА.

6.5.3 Для питания ЭЦ на промежуточных станциях с числом стрелок до 30, а также пунктов концентрации систем интервального регулирования с централизованным размещением аппаратуры электроснабжение осуществляют:

1) от двух независимых источников энергии, удовлетворяющих требованиям питания электроприемников 1-й категории обеспечения надежности электроснабжения по ПУЭ изд.7 [3];

2) от ВЛ СЦБ и дополнительно от ВЛ ПЭ, подвешенной не на опорах ВЛ СЦБ;

3) от ЛЭП СЦБ и местных сетей, обеспечивающих электроприемники 2-й категории обеспечения надежности электроснабжения по ПУЭ изд.7 [3];

4) от ВЛ СЦБ и ВЛ ПЭ, подвешенных на одних опорах.

В случаях, перечисленных в пунктах 3 и 4 п.п. 6.5.3, для дополнительного резервирования в постах ЭЦ устанавливают автоматизированные дизель-генераторы. Автоматизированные ДГА, по решению владельца инфраструктуры могут быть установлены и в случаях, перечисленных в пунктах 1 и 2 п.п. 6.5.3.

6.5.4 Электроснабжение ЭЦ и систем интервального регулирования с централизованным размещением аппаратуры осуществляют от общих устройств электропитания.

6.5.5 В постах ЭЦ, подключаемых к ЛЭП СЦБ, обеспечивают электропитанием, соответствующим электроприемникам 1-й категории обеспечения надежности электроснабжения по ПУЭ изд.7 [3], только технологические устройства СЦБ, связи и нагрузки системы гарантированного питания.

6.5.6 При проектировании учитывают, что по надежности электроснабжения компрессорные пневматической очистки стрелочных переводов относят к электроприемникам 2-й категории обеспечения надежности электроснабжения по ПУЭ изд.7 [3].

При строительстве объединенной компрессорной, от которой помимо очистки стрелок обеспечивают сжатым воздухом другие нужды станции, схема электроснабжения компрессорной проектируют в зависимости от характера потребителей воздуха.

6.5.7 При проектировании учитывают, что по надежности электроснабжения шкафы управления электрообогревом стрелочных переводов относят к электроприемникам 3-й категории обеспечения надежности электроснабжения по ПУЭ изд.7 [3].

6.6 Требования к проектированию электроснабжения систем и устройств железнодорожной автоматики и телемеханики, расположенных на перегонах

6.6.1 Электроснабжение систем и устройств ЖАТ, расположенных на перегоне, проектируют от двух независимых источников электроэнергии.

6.6.2 Электроснабжение устройств тоннельной оповестительной и заградительной сигнализации предусматривают:

- на участках без АБ - от двух независимых источников электроэнергии (как электроприемника 1-й категории обеспечения надежности электроснабжения по ПУЭ изд.7 [3]);

- на участках с АБ - от источников электропитания АБ (как электроприемника 1-й категории обеспечения надежности электроснабжения по ПУЭ изд.7 [3]).

6.6.3 Электроснабжение устройств переездной, пешеходной сигнализаций проектируют:

- от ЛЭП СЦБ и ЛЭП ПЭ, в том числе от двухцепных линий;
- от одной ЛЭП СЦБ или ЛЭП ПЭ или от трансформаторных подстанций, имеющих двустороннее питание;
- в качестве резервного источника переездных сигнальных огней, как правило, предусматривают аккумуляторные батареи. При этом электрическое освещение переезда от аккумуляторной батареи не резервируют;

- по решению владельца инфраструктуры при отсутствии резервного источника электроснабжения от ЛЭП возможно применение автоматизированного ДГА с подключением к нему и электрического освещения переезда. Информация о состоянии ДГА и охранно-пожарной сигнализации передают в СТДМ, при её наличии.

6.6.4 Электроотопление здания, где расположены средства автоматического контроля технического состояния железнодорожного подвижного состава на ходу поезда к ЛЭП СЦБ не подключают.

6.6.5 При проектировании учитывают, что надежность электроснабжения автоматической сигнализации о приближении поезда пешеходных переходов 1-й и 2-й категории устанавливают не ниже надежности электропитания электроприемников 1-й категории обеспечения надежности электроснабжения по ПУЭ изд.7 [3]. Категории пешеходных переходов приведены в таблице 6.1.

Таблица 6.1 – Категории пешеходных переходов

Интенсивность движения поездов (суммарно в двух направлениях), поездов/сутки	Расчетная интенсивность движения пешеходов через переход (человек/час)		
	До 150	151-160	Более 600
До 50 включительно, а также по всем станционным и подъездным путям	3	3	2
51-100	3	3	1
101-200	2	1	1
Более 200	1	1	1 – для существующих пешеходных переходов. Новые переходы – в разных уровнях
Линии скоростного движения	1	1	1 – для существующих пешеходных переходов. Новые переходы – в разных уровнях

6.6.6 При проектировании учитывают, что электроснабжение автоматической сигнализации о приближении поезда переездов 1-й и 2-й категории устанавливают не ниже надежности электропитания электроприемников 1-й категории обеспечения надежности электроснабжения по ПУЭ изд.7 [3]. Категории переездов приведены в таблице 6.2.

Таблица 6.2 – Категории переездов

Интенсивность движения поездов по главному пути (суммарно в двух направлениях), поездов/сутки	Интенсивность движения транспортных средств (суммарная в двух направлениях), автомобиль/сутки				
	До 200 включительно	201 - 1000	1001 - 3000	3001 - 7000	Более 7000
До 16 включительно, а также по всем станционным и подъездным путям	4	4	4	3	2
17-100	4	4	3	2	1
101-200	4	3	2	1	1
Более 200	3	2	2	1	1

Примечания:

- К 1 категории относят также переезды, расположенные на пересечениях железных дорог, где осуществляется движение поездов со скоростью более 140 км/ч независимо от интенсивности движения транспортных средств на автомобильной дороге.
- Все остальные переезды (не охваченные таблицей) относят к 4 категории.

6.7 Требования к проектированию электроснабжения систем автоматизации и механизации процессов роспуска составов на сортировочных горках.

6.7.1 Электроснабжение устройств механизированной сортировочной горки проектируют от самостоятельной трансформаторной подстанции.

6.7.2 Внешнее электроснабжение трансформаторных подстанций проектируют от двух независимых источников питания.

6.7.3 В трансформаторных подстанциях горки устанавливают не менее двух силовых трансформаторов, каждый из которых имеет мощность, достаточную для обеспечения электроэнергией электроприемников горочных потребителей 1-й категории обеспечения надежности электроснабжения по ПУЭ изд.7 [3] (компрессоров, центробежных насосов, постов управления, освещения вершины горки и тормозных позиций и т.д.). Силовые трансформаторы присоединяют к разным секциям шин распределительного устройства высшего напряжения трансформаторной подстанции.

6.7.4 Питание электроэнергией всех горочных потребителей проектируют от двухсекционного распределительного устройства низшего напряжения. Подключение негорочных потребителей к распределительному устройству компрессорной не производят.

6.7.5 При проектировании объединенного поста для управления устройствами ЭЦ и горки и отсутствии реостатного или плавного пуска электродвигателей компрессоров, питание устройств СЦБ в посту предусматривают от отдельных трансформаторов.

6.7.6 Пункты списывания вагонов механизированных сортировочных горок (исключая электроотопление) обеспечивают электроэнергией от двух независимых источников питания.

6.7.7 Наружное освещение вершины горки, путей надвига и тормозных позиций относят к электроприемникам 1-й категории обеспечения надежности электроснабжения по ПУЭ изд.7 [3] и проектируют от подстанции горки по двум линиям, подключаемым к разным секциям шин и с автоматическим переключением нагрузки на резервную линию у потребителя. Светильники на вышеперечисленных объектах рекомендуется применять светодиодные.

6.7.7.1 Освещение сортировочного парка проектируют от других подстанций по одиночным линиям.

6.7.7.2 Воздушные линии напряжением до 1000 В выполняют самонесущими изолированными проводами.

6.7.7.3 Сети прожекторного и фонарного освещения выполняют раздельными.

6.7.7.4 Управление наружным освещением сортировочного парка и горки выполняют централизованным.

6.7.8 Электроснабжение воздуходушных пневматических почт предусматривают по двум линиям от независимых источников питания по 1-й категории обеспечения надежности электроснабжения по ПУЭ изд.7 [3].

6.8 Требования к проектированию электроснабжения устройств железнодорожной связи

При проектировании учитывают, что все устройства связи, размещаемые в постах ЭЦ, имеют одинаковую категорию обеспечения надежности электроснабжения с устройствами СЦБ.

Электроснабжение узлов связи, совмещенных с постами ЭЦ, производят от отдельного ВУ или ВРУ. Для резервного электроснабжения используют или один общий автоматизированный ДГА или отдельный, только для устройств связи. Автоматизация управления общего ДГА увязывают с вводной панелью поста ЭЦ, а отдельного от своего ВУ или ВРУ.

6.9 Требования к проектированию аккумуляторного резерва электропитания, устройств бесперебойного электропитания для устройств железнодорожной автоматики и телемеханики

6.9.1 Аккумуляторный резервный источник электропитания, в том числе УБП, устройств ЖАТ проектируют как устройство постоянной готовности для обеспечения бесперебойной работы устройств, в случае отключения питания переменного тока, по нормам, установленным владельцем инфраструктуры.

6.9.2 При расчете номинальной емкости аккумуляторов учитывают нагрузки расчетной длительности режима резервирования, снижения емкости аккумуляторов от интенсивности разряда, на 15% от старения и при эксплуатации вне температурного режима, рекомендованного производителем.

6.9.3 Для зданий с отоплением в аккумуляторной принимают номинальную температуру +15 °С, в необслуживаемых зданиях и сооружениях (релейные будки, посты станций ЭЦ на диспетчерском управлении и т. п.) +5°С, при отсутствии иных требований к помещениям где размещены аккумуляторы.

6.9.4 При размещении аккумуляторов в наружных шкафах принимают общее снижение их емкости равное 50%.

6.9.5 При электроснабжении устройств ЖАТ от ВЛ СЦБ и ВЛ ПЭ двухцепных линий или одного источника электроснабжения и при отсутствии резерва от местных ДГА восстановление емкости батарей после их полного разряда должно быть произведено не более чем через 36 часов.

6.9.6 Расчетное время резервирования устройств СЦБ и связи от аккумуляторных батарей устанавливают нормативными документами. Аккумуляторный резерв огням предупредительных светофоров на перегонах с полуавтоматической блокировкой предусматривают только на участках с автономной тягой при электроснабжении от ВЛ ПЭ.

6.9.7 Во всех случаях, кроме специально оговоренных, длительность аккумуляторного резерва красных огней входных светофоров устанавливают 8 ч.

7 Требования к проектированию заземления и защиты от атмосферных и коммутационных перенапряжений устройств железнодорожной автоматики и телемеханики

7.1 Общие положения

7.1.1 Заземляющие устройства и устройства защиты от атмосферных и коммутационных перенапряжений систем ЖАТ должны соответствовать требованиям действующих нормативных документов.

7.1.2 Участок, на котором предусматривают проектирование заземляющих устройств и устройств защиты от атмосферных и коммутационных перенапряжений систем железнодорожной автоматики и телемеханики, обследуют с выполнением необходимых измерений (изысканий) с учетом рода тяги и источников коммутационных перенапряжений, на предмет:

- а) геологического строения участка и профиля местности;
- б) грозовой активности на данном участке местности;
- в) выбора мест расположения заземляющих устройств;
- г) измерения удельного сопротивления грунта в выбранном месте расположения заземляющих устройств;
- д) глубины и временного (сезонного) периода промерзания грунта в данной климатической зоне;
- е) необходимости отсыпки грунта для расположения рабочих площадок и мест расположения заземлителей;
- ж) выбора, на основании п.п. в), г), д), е) конфигурации, конструкции и глубины заложения заземлителей;
- и) электромагнитной обстановки.

Выбранное место, с привязкой точек заложения заземлителей, отображают в рабочих чертежах.

7.1.3 При проектировании, как правило, выполняют общее заземляющее устройство как для высоковольтной, так и для низковольтной стороны.

7.1.4 В качестве схемных решений применяют утвержденные и согласованные технические решения, предусмотренные действующими нормативными документами с описанием порядка применения, технических характеристик, и возможности замены устройств защиты на другие типы.

7.1.5 При использовании существующих высоковольтных линий и трансформаторных подстанций в проекте отражают их характеристики с

указанием схемы защиты от перенапряжений с указанием типа ограничителей перенапряжения.

Если высоковольтные источники питания не являются собственностью владельца инфраструктуры, то их защиту от перенапряжений, при необходимости, модернизируют.

7.1.6 Обустройство защиты устройств ЖАТ от атмосферных и коммутационных перенапряжений и заземляющих устройств отражают в пояснительной записке отдельным разделом проектной документации.

Содержание пояснительной записки в составе проектной документации:

- положения по разделению проектируемого объекта на зоны по ГОСТ Р МЭК 62305-1-2010 с соблюдением селективности защиты на границах зон;

- генеральные (структурные схемы отдельных объектов) схемы молниезащиты, схемы заземляющих устройств, схемы уравнивания потенциалов зданий и сооружений, имеющих с проектируемым объектом общие кабельные и другие коммуникации;

- схемы включений устройств защиты от импульсных перенапряжений, вводно-защитных устройств и их расположение по отношению к защищаемому объекту;

- решения по вводу в здания и сооружения кабельных и других токопроводящих коммуникаций, в том числе по наличию муфт на металлических оболочках кабелей, наличие заземлений брони и оболочек вводимых кабелей, схемы заземлений по всей трассе кабеля, включая заземление кабелей ответвлений;

- технические решения по созданию на защищаемом объекте единой системы молниезащиты, заземляющих устройств и уравнивания потенциалов, вне зависимости от принадлежности сооружений и коммуникаций.

7.1.7 В рабочих чертежах на отдельных схемах отражают:

- все заземлители подключаемые к рельсовой колее в границах станции в границах перегона;

- главную заземляющую шину и разводку шин уравнивания потенциалов в зданиях(модулях) с устройствами ЖАТ и электросвязи и все подключенные заземлители;

- все внешние заземляющие контура устройств инфраструктуры и взаимосвязи между ними в границах станции и в границах перегона.

7.1.8 При проектировании защиты от перенапряжений соблюдают следующие требования:

- служебно-техническое здание ЖАТ проектируют с единой ГЗШ и группами шин уравнивания потенциалов помещений, каждую из которых

соединяют непосредственно с ГЗШ, а все соединения визуально контролируемы;

- все силовые вводы всех потребителей и вводы сигнальных кабелей входят в здание с одной его стороны и имеют молниезащиту с УЗИП;

- УЗИП устанавливают для силовых вводов – во вводных устройствах, для сигнальных цепей и кабелей – в кроссовых шкафах (стативах);

- ГЗШ располагают вблизи силовых вводов и ввода кабелей с сигнальными цепями;

- каждая из шин заземления во вводных шкафах и кроссовых конструкциях (шкафах или стативах) напрямую соединяют с ГЗШ;

- кабели, входящие в служебно-техническое здание ЖАТ и имеющие металлическую оболочку, проходят через установленную на входе здание изолирующую муфту, разделяющую эту оболочку. «Броня» кабелей должна быть закончена за 0,2 м после ввода кабеля в приямок. Линейную сторону «брони» и оболочки кабелей до изолирующей муфты соединяют отдельными медными проводниками сечением 16 мм² с заземляющей шиной – шиной уравнивания потенциалов помещения ввода кабелей (приямка), соединенной с ГЗШ, а сторону кабеля с металлической оболочкой, вводимого в здание, соединяют с ГЗШ внутри здания. При применении термоусаживаемых материалов для монтажа прямых муфт на кабелях с металлическими оболочками и при применении кабелей с поливинилхлоридными оболочками электроизолирующие муфты не устанавливают. В этом случае заземление линейной стороны брони и оболочки выполняют аналогично приведенным выше требованиям;

- провода, соединяющие ГЗШ с шинами уравнивания потенциалов, выполняют максимально короткими и прокладывают с учетом их минимального электромагнитного влияния на остальные цепи;

- провода электрической обвязки труб бытовых коммуникаций (водопровода, канализации и отопления) соединяют с ГЗШ;

- металлические корпуса транспортбельных модулей соединяют с ГЗШ;

- заземляющие провода, соединяющие ГЗШ с индивидуальным заземлителем выполняют двумя многожильными медными кабелями сечением не менее 25 мм² каждый или двумя плоскими стальными полосами сечением не менее 100 мм² каждый;

- заземляющие провода к заземлителю проектируют с использованием разборных контактных соединителей (разделительной перемычкой), обеспечивающих возможность отключения заземлителя от ГЗШ;

- ГЗШ и шины уравнивания потенциалов выполняют медными и в конструкции шин предусматривают возможность индивидуального

отсоединения присоединенных к ним проводников (отсоединение должно быть возможным только с использованием инструмента);

- в помещениях служебно-технического здания ЖАТ оборудуют шины уравнивания потенциалов, к которым присоединяют параллельно все корпуса статов, шкафов, а также корпуса других аппаратов, требующие заземления. Проводники уравнивания потенциалов должны удовлетворять требованиям ГОСТ Р 50571.5.54;

- помещения служебно-технического здания, в которых устанавливают микропроцессорную аппаратуру, оборудуют антистатическим покрытием пола и сеткой Фарадея, изолированной от шкафов или статов с аппаратурой (каждый шкаф с аппаратурой и сетку Фарадея соединяют отдельными проводниками с шиной уравнивания потенциалов). В качестве дополнительной защиты от электромагнитных полей возможно применение экранирования и перевивка проводов.

7.1.9 Выбор мер защиты от атмосферных перенапряжений (молний) проводят при проектировании и согласовывают с владельцем защищаемого здания (сооружения) для каждого типа повреждений в соответствии с вероятностью его появления.

7.2 Защита от перенапряжений электропитающих установок устройств железнодорожной автоматики и телемеханики

7.2.1 Система защиты от перенапряжений электропитающих установок устройств автоматики и телемеханики выполняют по зонам в соответствии с ГОСТ Р МЭК 62305-1.

7.2.2 Первую зону защиты реализуют в ВУ и, в зависимости от использованной системы заземления, включают группы УЗИП (разрядников, варисторов) I или I+II класса по ГОСТ Р 51992, установленных между фазными проводами и нулевым проводом, а так же между нулевым проводом и заземляющим проводником соединенным с шиной уравнивания потенциалов питающей установки.

7.2.3 УЗИП ВУ проектируют в металлических конструкциях, препятствующих возникновению пожара при длительных («временных») перенапряжениях. Схемы включения этих УЗИП должны иметь токовую защиту, защищающую внешнее электроснабжение от короткого замыкания при неисправности УЗИП и не отключающее защищаемые цепи при срабатывании УЗИП от перенапряжений.

7.2.4 УЗИП «варисторного» типа должны иметь защиту (с термораспределителями), защищающую их от возгорания при повышенных токах утечки при рабочем напряжении и обеспечивающую визуальный и дистанционный контроль.

7.2.5 Граница второй зоны защиты осуществляют на каждом вводе внешнего электроснабжения (фидера) в АВР. При этом на границе второй зоны (перед АВР) устанавливают УЗИП II класса по ГОСТ Р 51992.

7.2.6 В электропитающей установке после АВР устанавливают изолирующие трансформаторы (возможна установка одного общего трансформатора). Третью зону защиты создают на выходе этих трансформаторов и устанавливают УЗИП III класса по ГОСТ Р 51992.

7.3 Защита от перенапряжений служебно-технических зданий железнодорожной автоматики и телемеханики

7.3.1 При проектировании внешней LPS служебно-технических зданий и сооружений ЖАТ учитывают, что при умеренных размерах зданий и сооружений (высоте в пределах 20-50 м, длине и ширине примерно 100 м) поражение молнией является редким событием.

7.3.2 Система молниеприемников служебно-технических зданий и сооружений ЖАТ может состоять из комбинации следующих элементов:

- стержни (включая свободно стоящие мачты);
- молниезащитные тросы;
- молниезащитные сетки.

Молниеприемники располагают на углах, выдающихся элементах и краях в соответствии с методами рекомендуемыми действующими нормативными документами:

- метод катящихся сфер;
- метод защитного угла;
- метод сеток.

7.3.3 Для служебно-технических зданий и сооружений ЖАТ, как правило, проектируют неизолированную внешнюю LPS. Которая в общем случае состоит из молниеприемной сетки (молниеприемников), токоотводов и заземлителей.

7.3.4 Изолированную внешнюю LPS для служебно-технических зданий и сооружений ЖАТ проектируют в случаях когда в непосредственной близости от них расположены осветительные мачты или опоры антенно-мачтовых сооружений радиосвязи оснащенные устройствами молниезащиты.

7.3.5 Комплекс внешней LPS в исполнении – молниеприемная сетка (молниеприемники), токоотводы и заземляющее устройство проектируют для вновь строящихся и реконструируемых отдельно стоящих зданий.

7.3.6 При проектировании служебно-технических зданий и сооружений ЖАТ с плоской крышей молниеприемники выполняют в виде молниеприемной сетки. Для зданий при скатной металлической кровле и для транспортабельных модулей молниеприемником служит металл кровли. При условии достаточности его толщины. Толщина металла кровли должна составлять не менее 0,5 мм.

7.3.7 Минимально допустимые сечения элементов молниеприемников, токоотводов и заземляющих проводников принимают согласно таблице 7.1.

Таблица 7.1 - Материал и минимально допустимые сечения элементов внешней LPS

Материал	Молниеприемник, мм ²	Токоотвод, мм ²	Заземлитель, мм ²
Сталь	50	50	80
Алюминий	70	25	Не используется
Медь	35	16	50

Пр и м е ч а н и е: В коррозионно-активных грунтах рекомендуется использование медных проводников. Использование алюминия для подземных шин не допустимо

7.3.8 Для незаземленной LPS число заземляющих токоотводов проектируют не менее двух равномерно разнесенных по периметру здания таким образом, чтобы они образовывали непосредственное продолжение молниеприемников. Длина токоотводов должна быть минимальной. Трассу прокладки токоотводов выполняют максимально прямолинейной.

7.3.9 Конструктивные элементы зданий (металлические конструкции, металлический каркас, части фасада, профилированные элементы и опорные металлические конструкции фасада, соединенная между собой стальная арматура) могут считаться естественными токоотводами при выполнении требований:

- металлические конструкции при условии что:
 - а) электрическая непрерывность между разными элементами является долговечной и соответствует следующим требованиям:
 - 1) количество соединений проводника сведено к минимальному;
 - 2) соединения выполнены сваркой, пайкой, допустима также вставка в зажимной наконечник или болтовое крепление;
 - б) они имеют не меньшие размеры, чем требуются для специально предусмотренных токоотводов;

- части фасада, профилированные элементы и опорные металлические конструкции фасада при условии, что:

а) их размеры соответствуют указаниям, относящимся к токоотводам;

б) их толщина составляет не менее 0,5 мм.

7.3.10 При проектировании возможно предусматривать два основных типа конфигурации контуров специально прокладываемых заземляющих электродов:

- тип «А» - горизонтальные или вертикальные электроды, присоединенные к каждому токоотводу-проводнику;

- тип «Б» - кольцевой контур снаружи сооружения, находящийся в контакте с грунтом, по крайней мере на 80% своей длины или заземляющий контур фундамента.

7.3.11 Для служебно-технических зданий ЖАТ рекомендуется предусматривать конфигурацию типа «Б». Глубина его закладки должна быть не менее чем на 0,5 м и на расстоянии около 1 м от внешней части стены.

Тип заземляющих электродов выбирают по условию обеспечения защиты от коррозии, а также возможно меньшей сезонной вариации сопротивления заземления в результате высыхания и промерзания грунта.

Дополнительные заземляющие электроды присоединяют к кольцевому контуру в точках присоединения токоотводов, по возможности, на равных расстояниях друг от друга.

7.3.12 В качестве заземляющих электродов возможно использование соединенная между собой арматура железобетона или иные подземные металлические конструкции, имеющие электрическую непрерывность и возможность измерения их сопротивления растеканию тока.

7.3.13 Минимальные размеры заземляющих электродов и материал из которого они изготовлены принимают в соответствии с действующими нормативными документами.

7.3.14 Молниезащитный контур должен иметь сопротивление менее 10 Ом (измеренное по низкой частоте).

7.3.15 Норму сопротивлений защитного заземляющего устройства для зданий постов ЭЦ и узлов электросвязи принимают 4 Ом.

7.3.16 Во всех возможных случаях, за исключением использования отдельно стоящего молниеотвода. Заземлитель защиты здания от прямых ударов молнии совмещают с заземлителями электроустановок, систем ЖАТ и средств электросвязи. Если эти заземлители разъединяют по технологическим требованиям их объединяют в общую систему уравнивания потенциалов.

7.4 Защита от вторичных воздействий ударов молнии

7.4.1 При проектировании следует учитывать, что внутренняя LPS обеспечивает уравнивание потенциалов, возникающих при ударе молнии и соблюдение изоляционных промежутков в пределах защищаемого сооружения.

7.4.2 Для незаземленных внешних LPS уравнивание потенциалов выполняют в следующих местах:

- на уровне фундамента или земли. Проводники системы уравнивания потенциалов присоединяют к общей ГЗШ, выполненной и установленной так, чтобы обеспечивать легкий доступ к проверке. Шину присоединяют к сети заземляющих электродов. Для больших зданий (более 20 м в длину) возможно выполнение более одной общей шины, при условии, что они будут связаны;

- где не возможно обеспечить требования по изоляции и электрическая изоляция между молниеприемниками и защищаемыми электрическими установками, установками систем ЖАТ может быть обеспечена при помощи изоляционного расстояния между этими элементами.

7.4.3 Проводники системы уравнивания потенциалов для целей молниезащиты выполняют быть как можно более прямыми и короткими.

7.4.4 При проектировании объектов ЖАТ предусматривают проведение работ по формированию основной системы уравнивания потенциалов с учетом требований ГОСТ Р 50571.3, ГОСТ Р 50571.5.54. В эту систему включают сторонние проводящие части здания, а также системы защитных проводников:

- вертикальных потенциалоуравнивающих проводников;
- металлические части строительных конструкций, систем центрального отопления, водоснабжения, канализации, вентиляции и кондиционирования воздуха. Такие проводящие части соединяют между собой и заземляют на вводе в здание;
- металлические части оборудования технических помещений (кабельросты, кабельные желоба, металлические двери и т.д).

7.4.5 Для обеспечения защиты от вторичных воздействий ударов молнии служебно-техническое здание ЖАТ проектируют одну общую ГЗШ.

7.4.6 ГЗШ, как правило, размещают вблизи источника питания объекта переменным током или места ввода в здание силового кабеля. Все соединения заземляющих проводников должны быть визуально контролируемы. В зданиях, имеющих несколько обособленных вводов, выполняют заземляющие шины уравнивания потенциалов для каждого ВУ.

7.4.7 В обоснованных случаях допустимо удлинять ГЗШ посредством подсоединения к ней дополнительных элементов, выполненных из того же металла и того же сечения, что и ГЗШ, с таким расчетом, чтобы корпуса шкафов, статов и т.п. возможно было присоединить к ней (главному заземляющему зажиму) самым коротким путем с любой точки.

7.4.8 К ГЗШ подключают:

- заземляющие проводники (не менее двух, как правило, стальные полосы 4x40 мм);

- защитный проводник, идущий от главного щитка электропитания переменным током или нейтрали трансформатора;

- защитный проводник от заземляющей шины электропитающей установки;

- защитные проводники, идущие от отдельных заземляющих шин уравнивания потенциалов, устанавливаемых для заземления «брони» и оболочек кабелей систем автоматики и телемеханики, электросвязи и электроснабжения непосредственно при их вводах в здание. Каждая из этих шин заземления напрямую соединяют с ГЗШ;

- проводник системы уравнивания потенциалов, идущий от ближайшего к щитку стальной конструкции здания;

- вертикальные проводники системы уравнивания потенциалов;

- металлические корпуса и металлические части транспортабельных модулей;

7.4.9 Минимальные размеры проводников, связывающих ГЗШ с отдельными заземляющими шинами уравнивания потенциалов или шинами уравнивания потенциалов, оборудуемыми для кабельных вводов в здания, должны быть сечением 50 мм² по меди.

Все металлические конструкции и корпуса оборудования, расположенные внутри здания присоединяют к ГЗШ. Минимальное сечение проводников должно быть не менее 6 мм² по меди. При этом обеспечивают безопасное расстояние от металлических конструкций, корпусов оборудования до проводников внешней молниезащитной системы.

7.4.10 Для труб газоснабжения, труб высокого давления, труб предназначенные для транспортировки горючих, взрывоопасных и агрессивных жидкостей на вводе здание проектируют изолирующие вставки и если трубы водоснабжения, отопления и канализации имеют в здании изолирующие вставки, то эти коммуникации шунтируют (по согласованию с владельцем коммуникаций) устройствами защиты от перенапряжений. Перечисленные коммуникации соединяют отдельными заземляющими проводами с шиной

уравнивания потенциалов и затем с ГЗШ как до изолирующей вставки, если она находится в помещении, так и после нее.

7.4.11 Проводники уравнивания потенциалов должны удовлетворять требованиям ГОСТ Р 50571.5.54

7.4.12 При установке по периметру здания заземляющих электродов контура молниезащитного заземления и подключения к нему токоотводов допустимо его использование в качестве защитного заземления при условии, что его сопротивление удовлетворяет установленным нормативными документами нормам.

7.4.13 Подключение кольцевого заземляющего устройства к ГЗШ производят в одном месте. Присоединение заземляющих проводников напрямую с заземляющим устройством запрещено.

7.5 Защита от перенапряжений напольного оборудования

7.5.1 Все металлические сооружения (мосты, путепроводы, опоры, переходные мостики), на которых крепят элементы контактной сети, детали крепления изоляторов контактной сети на железобетонных опорах, железобетонных и неметаллических искусственных сооружениях, а также отдельно стоящие металлические конструкции напольных устройств СЦБ (светофорные мостики и консоли, мачтовые светофоры, релейные шкафы, элементы мостов и путепроводов и другие конструкции), расположенные в опасной зоне (Зона А на рис.7.1), заземляют на рельсовую тяговую сеть.

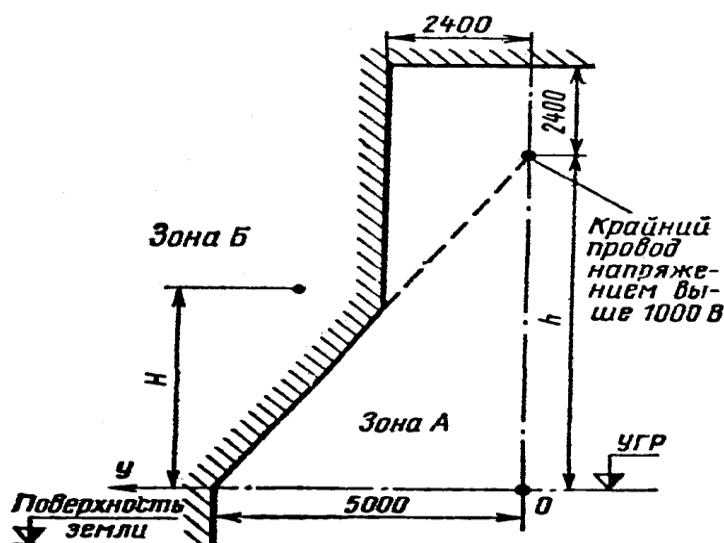


Рисунок 7.1

7.5.2 Конструкции мостов и путепроводов, расположенные над проводами, находящимися под напряжением, на расстоянии свыше 2200 мм (постоянный ток) и 2400 мм (переменный ток), как правило, с тяговой рельсовой сетью не соединяют.

7.5.3 Металлические оболочки, броня кабелей и трубопроводы независимо от вида тяги электрически изолируют от корпусов напольного оборудования СЦБ а также от конструктивно связанных с рельсами металлических частей конструкции очистки стрелочных переводов.

7.5.4 При однониточных рельсовых цепях заземления конструкций и устройств подключают только к тяговым нитям этих сетей, при двухниточных рельсовых цепях - к средним выводам путевых (дополнительных) дроссель-трансформаторов или ближнему рельсу.

При тональных рельсовых цепях заземления, кроме того, подключают к выравнивающим дроссель-трансформаторам, специально устанавливаемым для канализации тягового тока по рельсам. Во всех случаях сопротивление сигнальному току утечки в землю через все присоединенные к дроссель-трансформатору (дросселю) или рельсу конструкции не должно быть ниже значений, приведенных в таблице 7.3.

7.5.5 При сопротивлении сигнальному току утечки менее указанных в таблице 7.2, такие конструкции заземляют на тяговую рельсовую сеть через защитные устройства, препятствующие утечке сигнального тока с рельсов через конструкции в землю (искровые промежутки, диодные и диодно-искровые заземлители). С этой же целью возможно, повышение сопротивления сигнальному току в цепи утечки через конструкции и устройства специальных изолирующих элементов (прокладки, втулки, шайбы и т.п.), устанавливаемых между заземляемыми деталями конструкций и основаниями, фундаментами, опорами.

Т а б л и ц а 7.2 - Сопротивление сигнальному току утечки в землю через заземленную на рельсовую сеть конструкции

Место подключения заземляемой конструкции к рельсовой цепи	Сопротивление сигнальному току утечки в землю через заземленную на рельсовую сеть конструкции, не менее	
	Индивидуальное заземление	Групповое заземление
К среднему выводу дроссель-рансформатора (дросселю)	5 Ом	5 Ом
К рельсу двухниточной рельсовой цепи	100 Ом	6 Ом·км

Окончание таблицы 7.2

Место подключения заземляемой конструкции к рельсовой цепи	Сопротивление сигнальному току утечки в землю через заземленную на рельсовую сеть конструкции, не менее	
	Индивидуальное заземление	Групповое заземление
К тяговому рельсу однониточной рельсовой цепи	Не нормируется	

7.5.6 Заземление мостов и путепроводов производят, как правило, к средним выводам путевых или дополнительных дроссель-трансформаторов.

Запрещено производить заземление металлоконструкций мостов и путепроводов на тяговую рельсовую сеть наглухо на электрифицированных участках, оборудованных РЦ, когда сопротивление утечки сигнальному току моста или путепровода ниже допустимых норм, приведенных в таблице 7.3, и когда по мосту (путепроводу) проходят низковольтные сети 220-380 В с глухозаземленной нейтралью.

7.5.7 Заземление арматуры тоннелей производят в соответствии с действующими нормативными документами.

7.6 Защита кабельных линий железнодорожной автоматики и телемеханики от ударов молнии и электротяги

7.6.1 Критерием выбора при проектировании защитных мероприятий кабельных линий принимают вероятную плотность повреждений (вероятное число опасных ударов молний в год, превышающее количество опасных ударов) для различных типов кабельных линий.

7.6.2 Медножильные кабельные линии и оптические бронированные кабели при их прокладке в полотне железной дороги (в том числе электрифицированных железных дорог) или на расстоянии 10 м от крайнего пути, не подлежат дополнительной защите от прямых ударов молнии независимо от интенсивности грозодеятельности, удельного сопротивления грунта, типа линии и условий прокладки кабеля. При проектировании прокладки в земле оптических бронированных кабелей применяют кабели с параметрами по устойчивости к току молнии 105 кА и выше.

7.6.3 На участках с электротягой переменного тока предусматривают для проектирования защищенные от внешних электромагнитных влияний медножильные кабели в оболочке из алюминия, бронированные, имеющие

КЗД оболочки 0,1. Допустимо применение кабелей в полиэтиленовой оболочке, экранированные медными проволоками, бронированные, с КЗД=0,1

7.6.4 При сближении с опорами контактной сети, светофорными мачтами все кабели защищают хризолитцементными или полиэтиленовыми трубами на расстоянии 3 м в обе стороны от оси опоры (мачты).

7.6.5 Защита от ударов молнии магистральных медножильных кабелей с металлическими элементами, проложенных за пределами защитной зоны рельсов (от 10 до 30 м), вне станций и вне населенной местности предусматривают только при сближении трассы кабелей с отдельно стоящими опорами, опорами радиообъектов, молниеотводами, мачтами, деревьями и другими объектами высотой более 6 м в случаях, если расстояние между кабелем и объектом (или его подземной частью, заземляющим контуром) менее расстояний приведенных в таблице 7.3.

Таблица 7.3 – Допустимые расстояния между кабелем и опорой (заземляющим контуром) вне зоны защитного действия рельсов

Удельное сопротивление грунта, Ом·м	Наименьшее допустимое расстояние, м
До 100	5
Более 100 до 1000	10
Более 1000	15

7.6.6 Защиту кабеля выполняют путем прокладки защитной шины (троса, провода) сечением не менее 12 мм² по меди или 70 мм² по стали между кабелем и опорой (заземлителем), опорой радиообъектов, молниеотводами, мачтами деревьями и другими объектами.

Сопротивление заземляющих устройств должно быть не более 10 Ом при удельном сопротивлении грунта до 100 Ом·м.

7.6.7 Для защиты от вторичных проявлений атмосферных и коммутационных перенапряжений магистральных медножильных кабелей при вводе их в здание (сооружение) «броню» и металлические оболочки линейной стороны изолируют от кабелей ввода, прокладываемых по зданию, и заземляют на отдельную заземляющую шину уравнивания потенциалов, устанавливаемую при вводе кабелей.

7.6.8 При проектировании в середине участка магистрали между вводами в здания предусматривают дополнительные линейно-защитные заземляющие устройства брони и металлических оболочек кабелей, но не реже чем через 6 км.

Сопrotивление линейно-защитного устройства магистральных кабелей на трассе не должно быть более 5 Ом, при удельном сопротивлении грунта до 100 Ом·м.

7.6.9 При проектировании трасс кабельных линий учитывают количество путей на станциях и по возможности проектируют трассы кабелей как можно ближе по отношению к главным путям и медупутьям, где обеспечивается наиболее эффективная зона КЗД рельсов.

8 Требования к проектированию служебно-технических зданий железнодорожной автоматики и телемеханики

8.1 Общие положения

8.1.1 При проектировании учитывают, что устройства железнодорожной автоматики и телемеханики, как правило, размещают в служебно-технических зданиях.

8.1.2 При проектировании принимают во внимание, что к основным служебно-техническим зданиям ЖАТ относят:

- посты ЭЦ;
- маневровые вышки, маневровые посты;
- посты ГАЦ;
- посты ДЦ;
- производственные базы и участки по техническому обслуживанию и ремонту, устройств ЖАТ (здания РТУ);
- технические ангары и административно-бытовые корпуса линейно-производственных участков (здания ЛПУ СЦБ);
- трансформаторные подстанции (пункты электропитания) ВЛ СЦБ и ВЛ ПЭ.

Как правило, устройства ЖАТ и связи размещают в единых служебно-технических зданиях (совмещенные посты ЭЦ и связи, объединенные посты горочной и электрической централизации и т.д.).

8.1.3 Идентификационные признаки служебно-технических зданий ЖАТ устанавливают в соответствии с действующими нормами с учетом уровня ответственности проектируемых объектов, а так же пожарной опасности и характера производственных процессов происходящих в них.

8.1.4 Служебно-технические здания ЖАТ могут быть спроектированы капитальными, в том числе из металлических конструкций, а также модульными контейнерного типа.

Возможно размещение отдельных устройства ЖАТ в мобильных (инвентарных) зданиях и сооружениях.

8.1.5 Классы по взрывопожарной и пожарной опасности помещений служебно-технических зданий ЖАТ определяют в соответствии с действующими нормативными документами.

8.1.6 Служебно-технические здания ЖАТ, за исключением зданий административно-бытового назначения, проектируют в соответствии с требованиями нормативных документов к производственным зданиям.

Служебно-технические здания административно-бытового назначения проектируют в соответствии с требованиями нормативных документов к зданиям административно-бытового назначения.

8.1.7 Служебно-технические здания ЖАТ, как правило, оборудуют:

- противопожарным водопроводом;
- санитарно-техническими системами (водоснабжение, канализация, теплоснабжение, отопление, вентиляция);
- электроосвещением и электрооборудованием;
- системами заземления и молниезащиты;
- системой уравнивания потенциалов;
- системами телефонизации;
- системами радификации;
- системами охранно-пожарной сигнализации.

Для модульных служебно-технических зданий ЖАТ контейнерного типа решение о необходимости проектирования внутреннего водопровода и канализации принимает владелец инфраструктуры.

При необходимости либо по требованию владельца инфраструктуры служебно-технические здания ЖАТ оборудуют системой автоматического пожаротушения, кондиционирования, климат-контроля, часификации, системами контроля доступа, локальными вычислительными сетями и структурированными кабельными системами и др.

При проектировании допустимо отсутствие внутренних водопровода и канализации на площадках, где указанные коммуникации (сети) отсутствуют, а их строительство экономически не оправдано.

Все металлические конструкции (трубы и пр.), вводимые в служебно-технические здания ЖАТ, заземляют на главную заземляющую шину как можно ближе к точке их ввода.

8.1.8 В случае проектирования (размещения) служебно-технических зданий ЖАТ, расположенных ближе 6 метров от крайнего рельса на выходах в сторону железнодорожных путей проектируют ограждения (барьеры).

8.2 Требования к разработке генерального плана

8.2.1 При размещении служебно-технических зданий ЖАТ на площадке строительства соблюдают действующие нормы по проектированию генеральных планов промышленных предприятий.

Выбор площадок строительства производят также в соответствии с требованиями действующих нормативных документов, связанных с габаритами приближения строений по ГОСТ 9238.

Размещение проектируемых служебно-технических зданий ЖАТ на территории железнодорожных линий производят с учетом пожарной опасности от подвижного состава, смежно расположенных объектов, а также с учетом перспективы развития территории станции.

Величину противопожарных разрывов между служебно-техническими зданиями ЖАТ устанавливают в соответствии с требованиями действующих нормативных документов.

8.2.2 Отдельные санитарно-защитные зоны для служебно-технических зданий ЖАТ не предусматривают.

8.2.3 Служебно-технические здания ЖАТ располагают, как правило, на территории железнодорожной станции, в полосе отвода железной дороги, с учетом:

- требований технологического процесса;
- минимизации расхода кабелей;
- удобства выхода дежурных агентов к железнодорожным путям, а также организации подходов работников владельца инфраструктуры и подъездов к проектируемым зданиям;
- требований градостроительного плана участка.

8.2.4 Видимость управляемых объектов с постов ЭЦ необязательна.

8.2.5 С целью недопущения затопления кабельных вводов и прямков, планировочные отметки территории принимают не менее, чем на 0,5 м выше уровня грунтовых вод. При необходимости отвода воды вдоль служебно-технических зданий предусматривают устройство водоотводных лотков.

8.2.6 На земельном участке, как правило, размещают:

- площадки для контейнеров производственных и бытовых отходов;

- открытая площадка для стоянки легковых автомобилей (в соответствии с действующими нормами);

- необходимые подсобные и хозяйственные постройки и ограждение территории (в соответствии с требованиями владельца инфраструктуры).

8.2.7 При размещении служебно-технических зданий ЖАТ, площадок и проездов целесообразно объединение с территорией и инфраструктурой служебно-технических и иных зданий железнодорожного транспорта, расположенных в непосредственной близости от проектируемых объектов.

8.2.8 В проекте учитывают благоустройство и озеленение участка. Покрытия проездов рекомендуется выполнять капитального типа.

Все участки, незанятые застройкой и проездами, планируют и озеленяют.

8.3 Объемно-планировочные и архитектурные решения

8.3.1 Объемно-планировочные решения принимают с учетом обеспечения возможности реконструкции зданий и возможности замены оборудования ЖАТ в процессе эксплуатации без существенной перестройки.

8.3.2 Архитектурные решения зданий принимают с учетом градостроительных, климатических условий района строительства, характера окружающей застройки и требований, выдвигаемых в градостроительном плане.

При проектировании предусматривают создание единого архитектурного ансамбля в увязке с архитектурой прилегающих объектов.

Допустимо устройство как скатных, так и плоских кровель.

8.3.3 Для служебно-технических зданий ЖАТ целесообразно применять коридорную планировочную схему.

Планировку этажей принимают с исключением сквозного прохода обслуживающего персонала через технологические помещения.

8.3.4 Геометрические параметры служебно-технических зданий ЖАТ определяют требованиями технологии. Число этажей в служебно-техническом здании ЖАТ принимают на основании результатов сравнения технико-экономических показателей вариантов размещения помещений в зданиях различной этажности.

8.3.5 Необходимость проектирования подвала (чердака) принимают в зависимости от требований владельца инфраструктуры.

8.3.6 Планировочные решения в служебно-технических зданиях ЖАТ принимают с учетом обеспечения минимального расхода кабелей.

Планировочные решения зданий принимают из расчета размеров проемов, коридоров и лестничных клеток предусматривающих возможность монтажа и демонтажа оборудования в период эксплуатации объекта.

8.3.7 При проектировании на постах ЭЦ, как правило, предусматривают следующие технологические помещения:

- аппаратная (помещение ДСП);
- релейная;
- связевая;
- кроссовая;
- питающая установка;
- вводные (кабельные) шахты;
- комната механика;
- аккумуляторная (при необходимости);
- помещение резервной электростанции (при необходимости);
- помещение для размещения микропроцессорного оборудования (УВК).

Состав помещений служебно-технических зданий ЖАТ их площади и технологическую взаимосвязь устанавливают технологической частью проекта.

8.3.8 Площадь помещений, где размещают аппаратуру СЦБ и связи, проектируют достаточной для установки требуемого оборудования с учетом габаритов обслуживания. При этом размеры указанных помещений должны учитывать резерв площади не менее 20 % на перспективное развитие станции. Высота помещений релейной и связевой должна обеспечивать не менее 0,3 м между потолком или его выступающими частями и верхней гранью кабельроста.

Площадь рабочего места на одного работающего должна составлять не менее 6 м².

8.3.9 В многоэтажных зданиях баз РТУ СЦБ предусматривают устройства, предназначенные для транспортировки (подъема/опускания) грузов. Тип и количество устройств определяет владелец инфраструктуры.

8.3.10 Помещения вводных шахт СЦБ, связи и электроснабжения располагают отдельно одно от другого в подвальных или цокольных этажах.

При отсутствии указанных этажей вводы кабелей СЦБ и связи осуществляют через кабельные приямки (наружные и внутренние), площадь которых определяют технологической частью проекта.

Допустимо в качестве внутреннего приямка использовать внутреннее пространство фальшполов.

8.3.11 Отметка пола подвала или иных заглубленных помещений, а так же днища приямков и каналов, должна быть выше уровня грунтовых вод не менее, чем на 0,5 м. При необходимости устройства этих помещений с отметкой пола ниже указанного уровня грунтовых вод, предусматривают гидроизоляцию помещений.

8.3.12 Резервные электростанции для питания постов ЭЦ рекомендуется располагать в отдельно стоящих зданиях и сооружениях (в том числе модулях контейнерного типа).

Допустимо также расположение их непосредственно в зданиях, при этом встроенные в здания СЦБ и связи резервные электростанции следует размещать на первых и цокольных (в зданиях без подвала) и подвальных этажах, у наружных стен.

Встроенные резервные электростанции мощностью 100 кВт и более проектируют с непосредственным выходом наружу. В этих помещениях проектом предусматривают мероприятия по снижению шума и вибрации.

Планировка должна допускать возможность монтажа и демонтажа оборудования через монтажные проемы в период эксплуатации.

8.3.13 Помещения аккумуляторных располагают, как правило, на первых и цокольных (в зданиях без подвала) и подвальных этажах здания.

Требования к аккумуляторным устанавливают в зависимости от класса помещения по взрывопожарной и пожарной опасности.

В случае применения закрытых необслуживаемых батарей возможна их установка в технологических помещениях, совместно с аппаратурой, для которой они предназначены.

8.3.14 В производственных помещениях при их длине более 10 м предусматривают не менее двух дверных проемов.

Количество эвакуационных выходов из помещения определяют в соответствии с действующими нормативными документами.

8.3.15 Служебно-технические здания ЖАТ могут быть сблокированы с железнодорожными зданиями иного назначения (вокзалами, производственными зданиями и др.). В этом случае указанные здания отделяют противопожарными стенами и проектируют отдельные эвакуационные выходы.

8.3.16 В служебно-технических зданиях ЖАТ могут быть расположены необходимые помещения иного назначения, кроме технологического. Как правило, их располагают во вставках и встройках служебно-технических зданий ЖАТ. Во встроенных помещениях возможно предусматривать гардеробные, санузлы, помещения для отдыха, занятий, комнаты персонала и т.п.

Состав и площади помещений вспомогательного назначения проектируют в соответствии с действующими нормами проектирования административных и бытовых зданий.

8.3.17 Ограждающие конструкции отдельных помещений должны обладать требуемой звукоизоляцией, виброизоляцией и звукопоглощением.

Расчетные шумовые характеристики от оборудования, а также внешних шумов определяют при разработке конкретных проектов.

8.3.18 Над помещениями, где устанавливают аппаратура СЦБ, связи, электропитающие распределительные устройства, помещения, связанные с потреблением воды (санузлы, душевые и др.) не размещают.

8.3.19 Внутреннюю отделку и покрытие полов в служебно-технических зданиях ЖАТ проектируют соответствующими требованиям санитарных норм и дополнительным требованиям производителей оборудования.

В служебно-технических зданиях ЖАТ предусматривают пылезащитные мероприятия: полы и стены должны быть ровными, не выделяющими пыль, легко поддающимися очистке, заполнения оконных и дверных проемов – с уплотняющими прокладками в притворах и фальцах.

Конструкции и материалы оснований и покрытий полов проектируют с учетом технологических нагрузок, интенсивности механических воздействий, накопления статического электричества.

8.3.20 Дверные проемы проектируют таких размеров чтобы они позволяли возможность монтажа и демонтажа оборудования.

Оконные проемы в помещениях с постоянным пребыванием людей проектируют с учетом обеспечения требуемого коэффициента естественного освещения. В помещениях без постоянного пребывания людей оконные проемы предусматривают минимальных размеров, обеспечивающих дымоудаление в случае возникновения пожара.

8.3.21 Двери в помещениях с пожароопасными процессами выполняют противопожарными с нормируемым пределом огнестойкости, соответствующим пределу огнестойкости стены (перегородки).

8.3.22 При проектировании служебно-технических зданий ЖАТ учитывают мероприятия по исключению несанкционированного проникновения в них через оконные проемы.

Наружные двери выполняют противовзломными, оборудованными глазком и замком, а в необходимых случаях и переговорным устройством.

8.4 Конструктивные решения

8.4.1 Служебно-технические здания ЖАТ и связи проектируют из конструктивных элементов, соответствующих требованиям, изложенным в п.п. 8.1.

При проектировании выбирают долговечные и надежные строительные конструкции с учетом возможных опасных воздействий, а также устойчивостью к прогрессирующему обрушению, подтвержденных соответствующими расчетами.

При проектировании также учитывают превентивные мероприятия, направленные на уменьшение влияния аварийных воздействий (ограничение доступа на территорию, непосредственно в здание, видеонаблюдение, эксплуатационный мониторинг здания).

8.4.2 При проектировании применяют конструктивные элементы которые имеют требуемую несущую способность, звуко- и теплоизоляцию и обеспечивают возможность прокладки технологических коммуникаций во время строительства и эксплуатации объекта.

Несущая способность конструкций рассчитывают на действие постоянных нагрузок (от собственного веса конструкций), кратковременных (снеговых и ветровых), а также временных технологических нагрузок и, с учетом восприятия воздействия от опасных геологических процессов в районе строительства.

8.4.3 Технологическую нагрузку на перекрытия и требования по отделке помещений поста ЭЦ устанавливают в соответствии с таблицей 8.1.

Таблица 8.1 – Технологическая нагрузка на перекрытия и требования по отделке помещений поста ЭЦ

Наименование помещения	Нормативные данные			
	Нагрузка на перекрытие, Па	Покрытие пола	Отделка стен	Отделка потолка
Аппаратная (помещение ДСП)	4900	Беспыльное, антистатическое, легкоочищаемое	Звукоизоляционная, звукопоглощающая, не способствующая распространению огня	
Релейная	7850	Беспыльное, легкоочищаемое	Не способствующая распространению огня	
Связевая		Беспыльное, антистатическое, легкоочищаемое		
Кроссовая				
Питающая установка	9800	Беспыльное, легкоочищаемое		
Вводные (кабельные) шахты	7850	Беспыльное, легкоочищаемое, прочность материала покрытия не менее 30 МПа	Не способствующая распространению огня	
Комната механика	1960	Беспыльное, легкоочищаемое	Не нормируется	
Аккумуляторная	В зависимости от размещаемого оборудования	Кислотоупорное, легкоочищаемое, прочность материала покрытия не менее 30 МПа	Кислотоупорная	
Помещение резервной электростанции	9800	Масло- и бензостойкое, легкоочищаемое, прочность материала покрытия не менее 30 МПа	Масло- и бензостойкое, легкоочищаемое, не способствующее распространению огня	
Помещение для размещения микропроцессорного оборудования (УВК)	7850	Беспыльное, антистатическое, легкоочищаемое	Не способствующая распространению огня	
<p>П р и м е ч а н и е - В технологическую нагрузку на перекрытия входит эквивалентная нормативная длительно действующая нагрузка от устанавливаемого оборудования, кратковременные нормативная и монтажная нагрузки. Собственный вес конструкции перекрытия в технологическую нагрузку не входит.</p>				

8.4.4 В технологических помещениях конструкцию пола, как правило, определяют возможностью размещения подпольных коммуникаций (труб, каналов и т.п.) в соответствии с технологической частью проекта. В помещении аппаратных (помещение ДСП), а при необходимости и в других помещениях проектируют съемные металлические полы (фальшполы) для возможности свободной прокладки кабелей при строительстве и эксплуатации объекта.

Для обслуживания коммуникаций возможно проектировать люки, щиты, при необходимости стремянки для спуска в подполье. Покрытие фальшполов, каналов, прямков выполняют из негорючего материала.

8.4.5 Вводы в служебно-технические здания ЖАТ кабелей электроснабжения, СЦБ, связи и заземляющих проводников проектируют раздельными и выполнены в соответствии с п.п. 6.1.17.

8.4.6 Для прокладки кабелей от вводов в служебно-техническое здание ЖАТ до технологических помещений верхних этажей предусматривают устройство коммуникационных шахт или труб, раздельных для кабелей связи, СЦБ, электроснабжения.

Предел огнестойкости кабельных проходов в уровне перекрытий принимают соответствующим пределу огнестойкости перекрытий.

8.4.7 В технологических помещениях, требующих по условиям работы поддержания в них повышенной звукоизоляции, пылезащищенности и т.п. проектируют подвесные потолки, а в необходимых случаях и облицовку стен материалами, обладающими требуемыми свойствами. В коридорах служебно-технических зданий ЖАТ проектируют подвесные потолки, обеспечивающие возможность прокладки и эксплуатации за ними инженерных коммуникаций.

8.4.8 В помещениях и коридорах предусматривают систему дымоудаления (противодымную вентиляцию) в соответствии с действующими нормативными документами.

8.5 Санитарно-технические системы

8.5.1 Общие положения

8.5.1.1 Проектирование санитарно-технических систем для служебно-технических зданий ЖАТ осуществляют в соответствии действующими нормативными документами и требованиями данного раздела.

8.5.1.2 Автоматизацию санитарно-технических систем проектируют на основании требований к технологическим процессам происходящих в служебно-технических зданиях ЖАТ.

В служебно-технических зданиях ЖАТ где, по требованиям технологических процессов, автоматизация той или иной санитарно-технической системы не нужна, автоматизация данных систем может быть выполнена по решению владельца инфраструктуры.

8.5.2 Водоснабжение и канализация

8.5.2.1 Устройство системы внутреннего водопровода и канализации в служебно-технических зданиях ЖАТ возможно не предусматривать в тех случаях, когда на станциях отсутствует централизованный источник водоснабжения при числе работающих в здании не более 25 человек в смену и высоте здания не более двух этажей.

8.5.2.2 В случаях отсутствия канализации в районах строительства по согласованию с владельцем инфраструктуры и местными органами надзора в области экологии возможно оборудование служебно-технических зданий ЖАТ люфт-клозетами или биотуалетами и, в исключительных случаях, наружными уборными (с герметизированным выгребом или локальными очистными сооружениями) при числе работающих не более 25 человек в смену.

8.5.2.3 При отсутствии централизованного горячего водоснабжения предусматривают устройство местных систем горячего водоснабжения путем установки водонагревателей.

8.5.3 Теплоснабжение, отопление, вентиляция и кондиционирование

8.5.3.1 Как правило, для служебно-технических зданий ЖАТ предусматривают водяное отопление. По согласованию с владельцем инфраструктуры, возможно устройство электроотопления.

8.5.3.2 В зданиях автономных котельных строительным объемом до 1000 м³ возможна установка одного котла без резерва.

8.5.3.3 При отсутствии в служебно-техническом здании ЖАТ постоянно работающего персонала проектом предусматривают температуру воздуха, минимально допускаемую при режимах отопления, в соответствии с таблицей 8.2.

Таблица 8.2 - Режимы отопления помещений

Наименование помещения	Минимальные температуры в помещениях при расчетных режимах работы системы отопления, °С	
	нормальный	дежурный
Релейная, связевая	12	5
Кроссовая, аккумуляторная	10	5
Питающая, резервная электростанция	10*	10*
Коридор	16	5
* или по данным производителей оборудования		

Для остальных помещений предусматривают минимальные температуры воздуха как для помещений производственных зданий в соответствии с действующими нормативными документами.

8.5.3.4 При отсутствии автоматизации в служебно-технических зданиях ЖАТ предусматривают возможность ручной регулировки теплоотдачи приборов отопления.

8.5.3.5 Температуру воздуха в помещении (в рабочей зоне) с пребыванием персонала определяют в соответствии с требованиями действующих нормативных документов.

8.5.3.6 Воздухообмен в помещениях определяют расчетом с учетом избыточного тепла, концентрации вредных веществ и по кратности.

8.5.3.7 Помещения аккумуляторных, резервных электростанций, и встроенных котельных оборудуют самостоятельными системами вентиляции.

8.5.3.8 Аккумуляторные с кислотными аккумуляторами оборудуют вентиляцией с воздухообменом, необходимым для обеспечения предельно допустимой концентрации серной кислоты и допустимой концентрации водорода при заряде самой большой батареи и одновременным подзарядом всех остальных батарей.

Для аккумуляторных с батареями закрытого типа (необслуживаемых) воздухообмен определяют в соответствии с требованиями завода-изготовителя или технологическими требованиями по обслуживанию батарей.

Во всех случаях в помещениях аккумуляторной и электролитной должен быть обеспечен не менее чем двукратный воздухообмен в час, а в дистилляторных и электролитных – однократный.

8.5.3.9 Вентиляцию помещений встроенных резервных электростанций рассчитывают на допустимую температуру воздуха помещения по данным

завода-изготовителя и предусматривают систему вытяжной и приточной вентиляции с механическим побуждением, без подогрева воздуха в холодный период года.

8.5.3.10 В помещениях для размещения микропроцессорного оборудования, в соответствии с эксплуатационными требованиями выполняют мероприятия по поддержанию требуемых параметров воздуха в автоматическом режиме.

В аппаратных постах ЭЦ, ДЦ и других помещениях служебно-технических зданий ЖАТ данные мероприятия могут быть выполнены по требованию владельца инфраструктуры.

8.5.3.11 При проектировании автоматизации вентиляционных систем служебно-технических зданий ЖАТ и связи руководствуются следующими положениями:

- предусматривают дистанционное управление общеобменной системой вентиляции из аппаратных постов ЭЦ или из линейно-аппаратных залов узлов связи;

- в случае применения открытых аккумуляторных батарей управление вентиляцией аккумуляторной предусматривают дистанционное (при входе в тамбур-шлюз) и дополнительно автоматическое (при режиме форсированного заряда аккумуляторных батарей);

- предусматривают блокировку зарядных устройств аккумуляторных батарей (в режимах ручного дистанционного управления и форсированного заряда при напряжении выше 2,3 В на аккумулятор) с работой вентиляции аккумуляторной, исключаящую форсированный заряд батарей при неработающей вентиляции;

- для вентиляции аккумуляторной и подпора воздуха в тамбур-шлюз предусматривают автоматическое включение резервных вентиляторов при аварийной остановке основных;

- предусматривают местное и автоматическое управление вентиляцией выпрямительной и генераторной - от датчиков температуры помещения;

- предусматривают местное управление вентиляцией остальных помещений;

- для пусконаладочных и ремонтных работ электрооборудования предусматривают установку местных аппаратов управления для систем вентиляции, имеющих дистанционный пуск;

- предусматривают автоматическое отключение всех систем вентиляции при срабатывании пожарной сигнализации, кроме подпора воздуха в тамбур-шлюз аккумуляторной;

- предусматривают защиту от замораживания калориферов приточных камер общеобменной вентиляции и вентиляции аккумуляторной в холодное время года. Защиту от замораживания калорифера для подогрева воздуха, подаваемого в тамбур-шлюз аккумуляторной, не предусматривать;

- предусматривают местную сигнализацию работы и аварийного отключения вентиляционных систем, а так же дополнительно в аппаратной поста ЭЦ или линейно-аппаратном зале дома связи для систем, имеющих дистанционный пуск из этих помещений;

- в системах автоматизации возможно не предусматривать регулирование открытия клапанов с электроприводами в зависимости от температуры воздуха и теплоносителя. На зимний и переходной периоды величину открытия приточных и вытяжных клапанов для общеобменной вентиляции с циркуляцией устанавливают вручную.

- выбор электрических аппаратов управления и защиты производят в соответствии с классом взрыво- и пожароопасных зон по действующим нормативным документам.

8.6 Электрооборудование

8.6.1 Общие положения

8.6.1.1 Проектирование электроосвещения, силового оборудования и автоматизации санитарно-технических систем в служебно-технических зданиях ЖАТ выполняют в соответствии с требованиями действующих нормативных документов и данного раздела.

8.6.1.2 Выбор электрооборудования, светильников, электропроводки и электроустановочных изделий при проектировании выполняют с учетом класса пожаро- и взрывоопасности помещений.

8.6.1.3 Ввод в здание силовых кабелей питающих линий осуществляют через кабельную проходку с пределом огнестойкости не ниже предела огнестойкости строительных конструкций.

В пределах зданий силовые кабели питающих линий прокладывают друг от друга на расстоянии не менее 1,5 м по вертикали и 1 м по горизонтали. При меньших расстояниях кабели прокладывают в защитных трубах из материалов, не выделяющих коррозионно-активных газообразных продуктов при горении и тлении. Такие же расстояния проектируют между кабелями электроснабжения и кабелями СЦБ и электросвязи при прокладке их внутри здания.

Зона для вводов в служебно-техническое здание кабелей различного назначения и шин заземления (связи, электроснабжения, кабелей СЦБ, шин (кабелей), идущих от заземлителей не должна превышать 15 м, и вводы должны быть раздельными.

Минимальное расстояние между вводами кабелей (шин) определяют нормами сближения соответствующих коммуникаций.

Расстояние между вводами кабелей (шин) заземления, электроснабжения и вводами кабелей электросвязи и СЦБ без специальных мер защиты в нестесненных условиях должно быть не менее 2,5 м; в стесненных – не менее 0,5 м, а при устройстве защиты кабелей СЦБ и электросвязи защитными трубами, не распространяющими горение или несгораемыми перегородками – не менее 0,25 м.

Вводы кабелей (шин) заземления и электроснабжения возможно устраивать в одном вводном блоке, но в разных трубах.

При вводе в здание не допустимо пересечение кабелей различного назначения и шин (кабелей).

8.6.1.4 Сечения всех проводов и кабелей электрических сетей определяют электрическими расчётами по допустимым токовым нагрузкам, потерям напряжения и с учётом уставок устройств токовой защиты.

8.6.1.5 Электрооборудование, кабельные изделия и светильники, применяемые при проектировании выбирают такие, что бы они соответствовали требованиям действующих нормативных документов по пожарной безопасности.

8.6.1.6 На вводе в здание силовых питающих линий предусматривают ВРУ с автоматическим вводом резерва, устройствами учета электроэнергии, секциями шин гарантированного и негарантированного электропитания и главной заземляющей шиной. ВРУ оборудуют в соответствии с требованиями действующих нормативных документов.

Шины гарантированного электропитания могут быть раздельными при необходимости питания электроприемников 1-й категории и особой группы 1-й категории обеспечения надежности электроснабжения по ПУЭ изд.7 [3].

8.6.1.7 При проектировании размещение ВРУ, как правило, предусматривают в отдельном электрощитовом помещении максимально приближенному к вводу силовых питающих кабелей.

8.6.1.8 Электропитание сетей освещения и силового электрооборудования служебно-технических зданий ЖАТ проектируют от ВРУ.

8.6.1.9 Служебно-технические здания ЖАТ оборудуют сетями освещения и силового оборудования гарантированного и не гарантированного электропитания.

8.6.1.10 При проектировании учитывают, что сети гарантированного электропитания обеспечивают электроэнергией:

- аварийное освещение;
- силовое оборудование, работа которого необходима для осуществления технологического процесса;
- устройства пожарно-охранной сигнализации и автоматического пожаротушения;
- огнезадерживающие, противодымные клапаны;
- оборудование системы дымоудаления;
- вентиляцию аккумуляторной и резервной электростанции.

В помещениях с технологическим оборудованием ЖАТ, в соответствии с таблицей 8.3, предусматривают дополнительную сеть пониженного напряжения, как правило, 36 В.

Таблица 8.3 – Наличие сети пониженного напряжения

Наименование помещения служебно-технических зданий ЖАТ	Наличие сети пониженного напряжения
Аппаратная	Да
Релейная	Да
Связевая	Да
Кроссовая	Да
Питающая установка	Да
Водные (кабельные) шахты	Нет
Комната механика	Да
Аккумуляторная	Нет
Помещение резервной электростанции	Да
Помещение для размещения микропроцессорного оборудования (УВК)	Да
П р и м е ч а н и е – Для остальных помещений необходимость оборудования сетью пониженного напряжения определяет владелец инфраструктуры.	

8.6.1.11 Сети негарантированного электропитания обеспечивают электроэнергией рабочее освещение, нагрузки мастерских, общей вентиляции и электроотопления, кондиционирования, оборудования контрольно-испытательных пунктов и других электроприемников 3-й категории обеспечения надежности электроснабжения по ПУЭ изд.7 [3].

8.6.2 Электроосвещение

8.6.2.1 При проектировании нормы освещенности помещений служебно-технических зданий ЖАТ принимают в соответствии с действующими нормативными документами и требованиями данного раздела.

Параметры рабочего освещения для технологических помещений и необходимость проектирования наличия аварийного освещения служебно-технических зданий ЖАТ приведены в таблице 8.4.

Таблица 8.4 - Параметры освещения и наличие аварийного освещения

Наименование помещения	Освещенность, лк	Наличие аварийного освещения
Аппаратная	400	Да
Релейная	200	Да
Связевая	300	Да
Кроссовая	500	Да
Питающая установка	300	Да
Вводные (кабельные) шахты	50	Нет
Комната механика	300	Да
Аккумуляторная	100	Да
Помещение резервной электростанции	100	Да
Помещение для размещения микропроцессорного оборудования (УВК)	300	Да
Примечание – Для остальных помещений следует предусматривать параметры освещения и наличие аварийного освещения как для помещений производственных зданий в соответствии с действующими нормативными документами.		

8.6.2.2 Показатели качества освещения (показатель дискомфорта, коэффициент пульсации, показатель ослепленности) принимают не превышающими значений действующих нормативных документов.

8.6.2.3 Выбор типов и расположение светильников принимают в зависимости от назначения помещения, условий среды, размещения оборудования, требований класса пожаро- и взрывоопасности, удобства обслуживания и качественных показателей.

В отдельных случаях, при выборе типов и расположения светильников в аппаратных крупных постов ЭЦ и ГАЦ, вестибюлях, залах и других помещениях учитывают требования архитектурных решений.

8.6.2.4 Способ прокладки осветительной сети определяют в соответствии с архитектурно-планировочными решениями и категоричностью зданий и помещений по взрыво- и пожароопасности.

8.6.2.5 Для питания и защиты сетей освещения предусматривают групповые осветительные щитки отдельно для рабочего и аварийного освещения.

Питание щитков осуществляют от вводно-распределительного устройства через автоматические выключатели защиты с прокладкой магистральных кабелей.

8.6.2.6 При расчете групповых сетей коэффициент спроса принимают равным 1, при расчете магистральных сетей – 0,8.

При определении установленной мощности светильников учитывают потери в пуско-регулирующей аппаратуре.

8.6.2.7 Потери напряжения у наиболее удаленного светильника рабочего освещения следует принимать не более 2,5% от номинального напряжения ламп.

8.6.3 Силовое электрооборудование

8.6.3.1 При проектировании учитывают, что в состав силового электрооборудования служебно-технических зданий ЖАТ входят электродвигатели станков мастерских, вентиляторов, кондиционеров, насосов, электроприводы вентиляционных клапанов, электронагревательное оборудование и т.п.

8.6.3.2 Расположение и мощность силового электрооборудования определяют технологическими разделами проектов.

8.6.3.3 Питание отдельных электродвигателей может быть осуществлено от совмещенных силовых и осветительных распределительных щитов при соблюдении требований по снижению резких изменений напряжения и частоты тока.

8.6.3.4 Электродвигатели вентиляторов помещений аккумуляторных и резервных электростанций, а также нагрузки дистанционного и телеуправления объектами электроснабжения подключают к сети гарантированного электропитания.

8.6.3.5 Для определения расчетной мощности силовой сети коэффициент спроса принимают 0,6 - 0,7.

8.6.3.6 Силовую сеть выполняют открыто кабелями с медными жилами с изоляцией пониженной пожароопасности и низким дымо- и газовыделением.

Сечение кабелей выбирают по длительно допустимой токовой нагрузке в

зависимости от номинального тока электрооборудования, допустимой потере напряжения термической стойкости токам коротких замыканий и из условий прокладки в соответствии с действующими нормативными документами.

8.6.4 Резервные электростанции

8.6.4.1 Проектирование резервных электростанций для служебно-технических зданий ЖАТ с использованием ДГА выполняют в соответствии с действующими нормативными документами и требованиями данного раздела.

8.6.4.2 Резервные электростанции оборудуют, как правило, одним ДГА второй степени автоматизации по ГОСТ Р 50783.

8.6.4.3 При проектировании резервных электростанций выполняют требования п.п. 6.1.12, 6.1.13.

8.6.4.4 При проектировании резервные электростанции размещают в соответствии с п.п. 8.3.12.

8.6.4.5 В помещении резервной электростанции, как правило, устанавливают расходный топливомасляный блок заводского изготовления.

При хранимом количестве топлива и масла в помещении электростанции менее 1000 литров аварийный слив можно не проектировать. Под топливным баком проектируют поддон или приямок, рассчитанные на прием всего количества топлива.

8.6.4.6 Для монтажных работ в помещении машинного зала предусматривают устройство монтажных балок с подъемным оборудованием, грузоподъемность которых определяют массой ДГА.

8.6.4.7 Аккумуляторные батареи резервной электростанции устанавливают, как правило, в аккумуляторных помещениях или закрытых ящиках с дыхательным трубопроводом.

8.6.4.8 Размещение и хранение запаса топлива и масла в помещении электростанции и вне здания, а также организацию слива и забора топлива проектируют в соответствии с действующими нормативными документами.

8.6.4.9 Обратный слив топлива из помещения электростанции в топливохранилище, как правило, обеспечивают самотеком.

8.6.4.10 При отсутствии топливохранилища из помещения электростанции наружу выводят топливопровод для забора топлива из привозной тары.

8.6.4.11 Систему выпуска газов двигателя ДГА оборудуют глушителями аэродинамического шума и газовых потоков.

9 Требования к проектированию эксплуатационного раздела

9.1 Общие положения

В составе эксплуатационного раздела к проектам строительства и реконструкции устройств автоблокировки с трехзначной и четырехзначной системами сигнализации и АЛСО выполняют тяговые расчеты и расстановку светофоров автоблокировки или сигнальных знаков «Граница блок-участка» при АЛСО.

По решению владельца инфраструктуры в зависимости от перерабатывающих способностей станции, при проектировании ЭЦ станции может быть выполнен расчет межпоездных интервалов при приеме/отправлении по всем боковым приемоотправочным путям.

9.2 Расчетные тормозные пути

9.2.1 При проектировании проверку длин блок-участков автоблокировки (АЛСО) по условиям безопасности движения поездов производят, исходя из расчетных тормозных путей заданных категорий поездов (грузовые, пригородные, пассажирские). При этом используют тормозные пути, рассчитанные для следующих режимов торможения:

- экстренное торможение с учетом пути, проходимого поездом за время, необходимое для воздействия устройств АЛС на тормозную систему поезда (далее по тексту «экстренное торможение от устройств АЛС»);
- полное служебное торможение;
- служебное торможение.

9.2.2 При расчетах длин тормозных путей единое наименьшее тормозное нажатие на каждые 100 тонн массы поезда принимают в соответствии с нормативами по тормозам к действующему графику движения поездов.

При этом процент тормозного нажатия в зависимости от режима торможения принимают:

- режим экстренного торможения - 100%;
- режим полного служебного торможения - 80%;
- режим служебного торможения (для грузовых поездов - 65%, для пассажирских поездов - 80%).

9.2.3 При определении тормозного пути экстренного торможения от устройств АЛС учитывают расстояние, проходимое поездом за время смены показания локомотивного светофора (индикатора) и время воздействия устройств АЛС на тормозную систему поезда.

9.2.4 Время восприятия машинистом смены показания локомотивного светофора принимают равным 3 с.

9.3 Расчетные поезда

9.3.1 Основными категориями расчетных поездов при выполнении тяговых и тормозных расчетов с целью расстановки светофоров и определения длин блок-участков АЛСО принимают грузовой груженный и пассажирский поезда с сериями поездных локомотивов, указанных в задании на проектирование.

На участках с интенсивным пригородным движением дополнительно к вышеуказанным категориям расчетных поездов относят пригородные поезда.

9.3.2 Для проверки соответствия длин блок-участков тормозным путям расчетных поездов за проверочные поезда условно принимают:

- грузовой поезд с весом состава 1500 тонн;
- пассажирский поезд с весом поезда 1000 тонн.

9.4 Тяговые расчеты

9.4.1 Тяговые расчеты для расстановки светофоров автоблокировки и определения длин блок-участков АЛСО выполняют по спрямленному профилю пути в двух режимах ведения поезда:

- рациональном (оптимальном) - для определения перегонных времен хода и межпоездных интервалов;
- форсированном (максимальном) - для проверки длин блок-участков на соответствие тормозным путям расчетных поездов с максимальных реализуемых скоростей движения.

9.4.2 Кривые скорости в рациональном режиме строят на расчетные поезда (пассажирские, грузовые и пригородные) с учетом всех постоянных ограничений скорости, применительно к реальному режиму ведения поезда на заданных элементах профиля пути и их сочетания с применением при электровозной и тепловозной тяге - различного положения контроллера и

соединения двигателей, а также с учетом достаточной по времени (не менее 0,3 м) фазы выбега и служебного торможения.

При этом учитывают максимальные допустимые скорости движения по перегонам и станциям, ограничения скорости при движении по стрелочным переводам и ограничения скорости по плану и профилю пути.

9.4.3 При построении кривых скорости расчетных поездов (рациональный режим) учитывают проверки тормозов на эффективность в соответствии с исходными данными по эксплуатации тормозов подвижного состава, предоставляемыми владельцем инфраструктуры.

9.4.4 На однопутных линиях кривые скорости расчетных поездов строят с остановками на всех станциях (остановочный поезд) и без остановок на них (безостановочный поезд).

На двухпутных линиях остановки поездов учитывают только на станциях, имеющих технические операции с поездами и локомотивами.

На линиях с особо интенсивным движением пригородных поездов кривые скорости расчетных поездов строят с остановками на всех станциях и остановочных пунктах и без остановок на них.

9.4.5 Для определения максимальных допустимых скоростей движения, с которых производят расчеты тормозных путей для проверки длин блок-участков, кривые скорости строят в форсированном режиме с ограничением наибольшей силой тяги и максимально допустимой скоростью с остановками только на станциях смены локомотива или бригады с приемом на станцию по главному пути.

9.4.6 Кривые скорости при форсированном режиме для обеспечения запасов по тормозным путям на длине блок-участка строят с ограничением скорости только:

- по стрелочным переводам в тех случаях, когда отклонение по главному пути неизбежно;
- по кривым малого радиуса с учетом максимального возвышения наружного рельса;
- по руководящим спускам крутизной более 10 ‰.

9.5 Расчетные межпоездные интервалы

9.5.1 Расчетный межпоездной интервал для расстановки светофоров автоблокировки и сигнальных знаков «Граница блок-участка» при АЛСО принимают в соответствии с заданием на проектирование, утвержденным владельцем инфраструктуры исходя из заданных размеров движения.

9.5.2 Определение минимальных межпоездных интервалов при расстановке светофоров автоблокировки и сигнальных знаков «Граница-блок участка» при АЛСО производят на основании тяговых расчетов, исходя из принятых схем разграничения попутно следующих поездов в зависимости от системы интервального регулирования движения поездов.

9.5.3 Минимальный межпоездной интервал определяют при:

- автоблокировке с трехзначной системой сигнализации:

а) на перегонах – тремя блок-участками;

б) на выходе со станций, а также на перегонах с затяжными подъемами – двумя блок-участками;

- автоблокировке с четырехзначной системой сигнализации:

а) на перегонах – четырьмя блок-участками;

б) на выходе со станций, а также в районах промежуточных остановочных пунктов (станций и платформ) – тремя и двумя блок-участками;

Примечание - В системах автоблокировки с защитными участками при определении минимальных межпоездных интервалов в схемах разграничения попутно следующих поездов дополнительно учитывают длину защитного участка.

- система АЛСО (движение по сигналам АЛСН):

а) на перегонах – тремя блок-участками и защитным участком;

б) на выходе со станций, а также на перегонах с затяжными подъемами - двумя блок-участками и защитным участком.

9.5.4 При определении минимальных межпоездных интервалов по выходу с отдельных пунктов, на перегонах с затяжными подъемами и в районах промежуточных остановочных пунктов (на пригородном участке) в величине межпоездного интервала учитывают время 0,3 минуты, необходимое:

- на станциях - для восприятия смены сигнала выходного светофора и трогания с места стоящего поезда;

- на перегоне и в районе остановочного пункта - для восприятия смены сигнала проходного (локомотивного) светофора и для учета неравномерного хода поезда.

Для пригородных участков в величине межпоездного интервала для районов промежуточных остановочных пунктов учитывают время стоянки пригородного поезда на платформе, принимаемое по заданию владельца инфраструктуры.

9.5.5 Определение минимальных межпоездных интервалов производят с учетом длины расчетного поезда.

В качестве минимального расчетного интервала выбирают наибольший из всех интервалов, полученных на участке (перегоне).

9.6 Расстановка светофоров автоблокировки и сигнальных знаков

«Граница блок-участка»

9.6.1 Автоблокировка с трехзначной системой сигнализации и АЛСО.

При АЛСО применение защитных (некодированных) блок-участков обязательно.

9.6.1.1 Расстановку светофоров автоблокировки и сигнальных знаков «Граница блок-участка» АЛСО производят исходя из минимальной величины расчетного межпоездного интервала и следующих данных, которые указывают в задании на проектирование:

- весовые нормы категорий поездов (грузовых, пассажирских, пригородных);
- серия поездных локомотивов (моторвагонный подвижной состав);
- расчетная длина поездов;
- видимость сигналов и местные условия.

9.6.1.2 На двухпутных грузонапряженных линиях, для обеспечения устойчивого поездопотока по зеленому показанию путевого и локомотивного (при АЛСО) светофоров, по согласованию с владельцем инфраструктуры, расстановка светофоров и сигнальных знаков «Граница блок-участка» при АЛСО может быть произведена с целью обеспечения наименьшего межпоездного интервала, исходя из расчетных тормозных путей при наибольших скоростях движения, реализуемых поездами в данном месте пути.

9.6.1.3 Расстановка светофоров и сигнальных знаков «Граница блок-участка» при АЛСО, как правило, должна обеспечивать пропуск поездов с максимальными установленными скоростями (пассажирских – до 140 км/ч, грузовых – до 90 км/ч).

Решение о расстановке светофоров и сигнальных знаков «Граница-блок участка» при АЛСО при движении пассажирских поездов со скоростями более 140 км/ч а грузовых поездов со скоростями более 90 км/ч принимает владелец инфраструктуры.

При скоростях движения поездов более скоростей, установленных для движения по показаниям путевых светофоров и АЛСН, участок оборудуют многозначной локомотивной сигнализацией.

9.6.1.4 Проверка длин блок-участков при автоблокировке с трехзначной системой сигнализации и АЛСО на соответствие тормозным путям расчетных поездов производят, исходя из следующих требований:

- длина каждого блок-участка должна быть не менее тормозного пути, определенного для данного места при полном служебном торможении и максимальной допустимой скорости по показаниям путевых светофоров и

АЛСН до полной остановки поезда перед светофором с запрещающим показанием или перед сигнальным знаком «Граница блок-участка», кроме того, должна быть не менее тормозного пути при экстренном торможении от устройств АЛС с максимальных допустимых скоростей на данном участке с учетом пути, проходимого поездом за время, необходимое для воздействия устройств автоматической локомотивной сигнализации на тормозную систему поезда;

- длина каждого блок-участка должна быть не менее тормозного пути служебного торможения, необходимого для снижения скорости с максимальной допустимой скорости движения в данном месте до скорости $V_{кж}$ и не менее тормозного пути служебного торможения и экстренного торможения от устройств АЛС со скорости $V_{кж}$ до полной остановки перед светофором с запрещающим показанием или сигнальным знаком «Граница блок-участка». При этом в тормозном пути служебного торможения необходимо учитывать путь, проходимый поездом за время смены показания локомотивного светофора с зеленого на желтый, до 6 с, и восприятия ее машинистом - 3 с, т.е. суммарно до 9 с;

- суммарная длина двух смежных блок-участков должна быть не менее тормозного пути служебного торможения, определенного с максимальной допустимой скорости движения в данном месте до полной остановки поезда в их пределах с учетом расстояния, проходимого поездом за время до 9 с;

- длина блок-участка перед входным светофором должна быть не менее тормозного пути при полном служебном торможении и экстренном торможении от устройств АЛС с максимальной допустимой скорости до полной остановки поезда и обеспечивать заданный межпоездной интервал при приеме поездов на станцию с отклонением по стрелочным переводам.

При АЛСО и системах трехзначной автоблокировки с защитными (некодируемыми) участками дополнительно к вышеуказанным требованиям выполняют следующие:

- длина защитного участка должна быть не менее тормозного пути экстренного торможения от устройств АЛС, определенного со скорости $V_{кж}$ до полной остановки поезда;

- суммарная длина блок-участка и смежного с ним защитного участка на перегоне должна быть не менее тормозного пути, определенного для данного места при экстренном торможении от устройств АЛС с максимальной допустимой скорости до остановки поезда перед хвостом впереди следующего поезда.

9.6.1.5 Для систем автоблокировки и АЛСО без защитных участков длина каждого блок-участка должна быть не менее тормозного пути при полном служебном торможении и экстренном торможении от устройств АЛС с максимальной допустимой скорости до полной остановки поезда.

9.6.1.6 На главных путях станции, являющихся прямым продолжением путей перегонов, для принимаемых поездов расстояние между светофорами (входные, маршрутные, выходные) должно быть не менее тормозного пути служебного торможения, необходимого для снижения скорости с максимально допустимой скорости в данном месте до скорости $V_{кж}$ и не менее тормозного пути служебного торможения и экстренного торможения от устройств АЛС со скорости $V_{кж}$ до полной остановки перед светофором с запрещающим показанием или сигнальным знаком «Граница блок-участка». При этом в тормозном пути служебного торможения необходимо учитывать путь, проходимый поездом за время смены показания локомотивного светофора с зеленого на желтый, до 6 с, и восприятия ее машинистом - 3 с, т.е. суммарно до 9 с.

9.6.1.7 В случаях, когда расстояние между смежными светофорами на перегонах и станциях оказывается менее требуемых тормозных путей, применяют дополнительную сигнализацию на светофоре, указывающая, что длина блок-участка ограждаемого этим светофором менее тормозного пути.

9.6.2 Автоблокировка с четырехзначной системой сигнализации.

9.6.2.1 Расстановку светофоров автоблокировки производят исходя из следующих данных, которые указывают в задании на проектирование:

- минимальная величина расчетного межпоездного интервала для пригородных поездов, имеющих остановки на всех станциях и остановочных пунктах участка;
- вес и серия пригородных поездов;
- расчетная длина пригородных поездов;
- принятые схемы разграничения следующих попутно пригородных поездов;
- время стоянок пригородных поездов по станциям и остановочным пунктам участка;
- расчетные тормозные пути пригородных, пассажирских и грузовых поездов;
- видимость сигналов и местные условия.

9.6.2.2 Расстановка светофоров четырехзначной автоблокировки для пригородных участков железных дорог должна, как правило, обеспечивать пропуск поездов с максимальными скоростями, но не более:

- пригородных и пассажирских - 120 км/ч;

- грузовых - 80 км/ч.

По требованию владельца инфраструктуры, расстановка светофоров может быть выполнена и на более высокие скорости движения, но не более:

- пригородных и пассажирских – до 140 км/ч включительно;
- грузовых – до 90 км/ч включительно.

При скоростях движения пассажирских поездов более 140 км/ч и грузовых более 90 км/ч для обеспечения расчетных тормозных путей и величин межпоездных интервалов предусматривают многозначную локомотивную сигнализацию.

9.6.2.3 При выполнении расстановки светофоров контролируемые устройства АЛС скорость проследования светофора с одним желтым (немигающим) огнем для всех категорий поездов принимают не более 60 км/ч (при скоростях движения: до 140 км/ч включительно пассажирских и пригородных поездов и 90 км/ч включительно грузовых поездов) и 100 км/ч (при скоростях движения пассажирских поездов более 140 км/ч).

9.6.2.4 Расстановку светофоров выполняют с помощью кривых времени хода расчетных пригородных поездов, построенных для хвоста первого и головы второго поездов, попутно следующих в расчетном интервале и имеющих остановки на всех станциях и остановочных пунктах участка.

9.6.2.5 При проектировании определение оптимальных мест установки светофоров четырехзначной автоблокировки выполняют, исходя из обеспечения максимально возможной продолжительности горения разрешающих огней светофоров автоблокировки при движении попутно следующих пригородных поездов, имеющих остановки на всех станциях и остановочных пунктах в расчетном интервале с учетом максимальных реализуемых скоростей движения пригородных поездов по перегону, полученных по тяговому расчету.

При этом на перегонах участка, где реализуют максимальную или близкой к ней по значению скорость пригородных поездов, имеющих остановки на всех станциях и остановочных пунктах, следующих в расчетном интервале, расстановка светофоров должна обеспечивать постоянное движение вслед идущему поезду "под зеленый на зеленый" (четырёх блочное разграничение) огонь следующего светофора.

В районах промежуточных остановочных пунктов, когда в величину межпоездного интервала входит стоянка пригородного поезда на остановочном пункте, а также по выходу с начальных и конечных станций отправления пригородных поездов, расстановка светофоров может допускать движение поездов "под зеленый на желтый с зеленым" (трехблочное разграничение), а

также "под желтый с зеленым на желтый" огонь следующего светофора (двухблочное разграничение).

9.6.2.7 Параллельно с расстановкой светофоров по расчетному межпоездному интервалу выполняют проверку длин блок-участков по тормозным путям.

Проверка длин блок-участков четырехзначной автоблокировки на соответствие тормозным путям расчетных поездов производят, исходя из максимальных установленных скоростей движения заданных категорий поездов без учета возможности повышения скоростей при использовании многозначной АЛС.

При автоблокировке с четырехзначной системой сигнализации и АЛСН в рельсовую цепь перед светофором с показанием "один желтый и один зеленый, горящие одновременно" подают код зеленого огня. В этом случае проверку длин блок-участков выполняют, исходя из следующих требований:

- суммарная длина двух смежных блок-участков должна быть не менее тормозного пути экстренного торможения от устройств АЛС и полного служебного торможения, определенного с максимальной установленной скорости движения в данном месте до остановки перед светофором с запрещающим показанием;

- длина каждого блок-участка должна быть не менее тормозного пути полного служебного торможения, необходимого для снижения максимальной установленной скорости движения в данном месте до максимальной допустимой скорости проследования светофора с одним желтым (немигающим) огнем;

- длина каждого блок-участка должна быть не менее тормозного пути экстренного торможения от устройств АЛС и полного служебного торможения, определенного с максимальной допустимой скорости проследования светофора с одним желтым (немигающим) огнем.

На участках железных дорог со допустимой скоростью движения более 140 км/ч оборудуемых автоблокировкой с четырехзначной системой сигнализации и устройствами многозначной АЛС допускается подавать код «желтого» огня как перед путевым светофором с одним желтым огнем, так и перед светофором с одним желтым и одним зеленым огнями, горящими одновременно. В этом случае проверку длин блок-участков выполняют, исходя из следующих требований:

- суммарная длина трех смежных блок-участков должна быть не менее тормозного пути, определенного для данного места при служебном торможении и максимальной установленной скорости, а также не менее тормозного пути при экстренном торможении с учетом пути, проходимого

поездом за время, необходимое для воздействия устройств многозначной АЛС на тормозную систему поезда до остановки поезда перед светофором с запрещающим показанием. При этом в тормозном пути служебного торможения учитывают путь, проходимый поездом за время смены показания локомотивного светофора с зеленого на желтый, равное 6 с, и восприятие ее машинистом, равное 3 с, то есть суммарно - 9 с;

- суммарная длина двух смежных блок-участков должна быть не менее тормозного пути служебного торможения, необходимого для снижения максимальной установленной скорости движения в данном месте пути до установленной скорости проследования светофора с одним желтым (немигающим) огнем с учетом расстояния, проходимого поездом за время 9 с;

- длина каждого блок-участка должна быть не менее тормозного пути при полном служебном торможении, определенного от установленной скорости проследования светофора с одним желтым (немигающим) огнем, и, кроме того, не менее тормозного пути при экстренном торможении с учетом пути, проходимого поездом за время, необходимое для воздействия устройств многозначной АЛС на тормозную систему поезда, до полной остановки поезда перед светофором с запрещающим показанием.

9.6.2.8 При системах автоблокировки с защитными (некодируемыми) участками дополнительно к требованиям, изложенным в п.п. 9.6.2.7 выполняют следующие:

- длина защитного участка за каждым перегонным светофором автоблокировки должна быть не менее тормозного пути экстренного торможения от устройств АЛС, определенного с максимально допустимой скорости проследования светофора с одним желтым (немигающим) огнем при вступлении поезда на защитный участок;

- суммарная длина блок-участка и смежного с ним защитного участка на перегоне должна быть не менее тормозного пути, определенного для данного места при экстренном торможении от устройств АЛС и максимальной установленной скорости.

9.6.2.9 При расстановке светофоров автоблокировки с четырехзначной системой сигнализации определяют необходимость и место установки дополнительных маршрутных светофоров по станциям пригородного участка, исходя из принятой величины межпоездного интервала и расчетных тормозных путей.

9.6.2.10 На главных путях станции, являющихся прямым продолжением путей перегонов, для принимаемых поездов расстояние между светофорами (входные, маршрутные, выходные) устанавливаются исходя из требований,

предъявляемым для блок-участков автоблокировки с четырехзначной системой сигнализации (п.п. 9.6.2.7). Кроме того, расстояние между указанными светофорами должно быть не менее тормозного пути при экстренном торможении от устройств АЛС и при полном служебном торможении с максимально допустимой скорости проследования светофора с одним желтым (немигающим) огнем.

В случаях, когда расстояние между смежными светофорами на станциях оказывается менее требуемых тормозных путей применяют дополнительную локомотивную и светофорную сигнализацию, указывающую, что длина впереди лежащего блок-участка менее тормозного пути.

9.6.3 Требования к расстановке светофоров автоблокировки, сигнальных знаков «Граница блок-участка».

9.6.3.1 При расстановке светофоров автоблокировки, сигнальных знаков «Граница блок-участка» учитывают следующие требования:

- светофоры, сигнальные знаки «Граница блок-участка» устанавливают на прямых участках пути или в начале кривых;

- если установка в кривой неизбежна, то светофоры и сигнальные знаки «Граница блок-участка» устанавливают в том месте, где обеспечивается наилучшая видимость сигналов;

- при наличии выемок светофоры и сигнальные знаки «Граница блок-участка» устанавливают с таким расчетом, чтобы выемки не ухудшали видимости сигналов;

- видимость сигнального знака «Граница блок-участка» должна быть не менее 200 м;

- при наличии на участке крупных искусственных сооружений светофоры и сигнальные знаки «Граница блок-участка» устанавливают, как правило, перед этими сооружениями;

- в случае необходимости светофоры и сигнальные знаки «Граница блок-участка» за крупными искусственными сооружениями устанавливают, как правило, на расстоянии не менее расчетной длины поезда, обращающегося на данном участке;

- в районе остановочных пунктов светофоры и сигнальные знаки «Граница блок-участка», как правило, устанавливают за платформой по ходу движения поезда;

- при расстановке светофоров и сигнальных знаков «Граница блок-участка» избегают их установку в районах перелома профиля. При необходимости установки в таких местах расстояние от светофоров или сигнальных знаков «Граница блок-участка» до точки перелома профиля

принимают, как правило, не менее расчетной длины поезда, обращающегося на данном участке.

9.6.3.2 При проектировании АБ (АЛСО) с РЦ с изолированными стыками на участках, где планируют или уложен бесстыковой путь, расстановку светофоров и сигнальных знаков «Граница блок-участка» производят с учетом максимально возможного использования стыков между длиномерными рельсовыми плетями (уравнительных пролетов).

9.6.3.3 На участках с электротягой установка входных светофоров должна обеспечивать ограждение изолирующих сопряжений анкерных участков контактной сети со стороны перегона. При этом входной светофор размещают на расстоянии не менее 15 м до места расположения указателя «Опустить токоприемник», а при отсутствии указателя «Опустить токоприемник» - от первой опоры по ходу движения поезда, ограничивающей сопряжение.

В сложных условиях возможно уменьшение указанного расстояния до 5 м по согласованию с владельцем инфраструктуры. Это требование соблюдают и при установке проходных светофоров перед изолирующими сопряжениями на перегонах в местах раздела питания у постов секционирования.

9.6.3.4 Установка светофоров и сигнальных знаков «Граница блок-участка» в пределах искусственных сооружений (за исключением мостов и тоннелей, длина которых превышает максимальную длину расчетного блок-участка) и изолирующих сопряжений контактной сети недопустима.

9.6.3.5 Установку проходных светофоров, как правило, осуществляют вне расположения неизолирующих сопряжений контактной сети.

Установка светофоров в пределах не изолирующих сопряжений анкерных участков контактной сети и ЛЭП СЦБ, ЛЭП ПЭ осуществляют таким образом, чтобы расстояние от крайнего провода контактной сети, ЛЭП СЦБ, ЛЭП ПЭ до наиболее выступающих металлических частей светофоров (лестница, фоновый щит, козырек и т.п.) было не менее 2 м.

Проходные светофоры в пределах изолирующих сопряжений анкерных участков не устанавливают.

9.6.3.6 При проектировании учитывают, что на участках с электрической тягой переменного тока, при размещении светофора и сигнальных знаков «Граница блок-участка» перед нейтральной вставкой после трогания поезда с места должна быть обеспечена скорость входа на нейтральную вставку (сигнальный знак «Отключить ток») не менее 20 км/ч для проследования сигнальных знаков «Включить ток на электровозе» и «Включить ток на электропоезде» со скоростью не менее 10 км/ч.

Первый светофор и сигнальный знак «Граница блок-участка» за нейтральной вставкой по направлению движения поезда устанавливаются на расстоянии от знаков «Включить ток на электровозе», «Включить ток на электропоезде», как правило, не менее 300 м для возможности остановки поезда, проследовавшего нейтральную вставку, у светофора или сигнального знака «Граница блок-участка».

В тех случаях, когда встречаются трудности с взаимным размещением нейтральных вставок и светофоров, сигнальных знаков «Граница блок-участка» расстояние между знаками «Включить ток на электропоезде», «Включить ток на электровозе» и этим светофором или сигнальным знаком «Граница блок-участка» может быть уменьшено по решению владельца инфраструктуры.

Установка светофоров в районах нейтральных вставок осуществляют с учетом организации движения на данных участках в неправильном направлении в соответствии с требованиями, описанными выше.

9.6.3.7 Установку светофоров автоблокировки, как правило, проектируют на мачтах.

Когда ширина междупутья не позволяет установить светофор на мачте, установка светофоров может быть предусмотрена на мостиках или консолях.

Совмещение светофорных мостиков с жесткими поперечинами контактной сети запрещено.

9.6.3.8 Расстановка светофоров и сигнальных знаков «Граница блок-участка» противоположных направлений, как правило, производят с учетом их наибольшей спаренности.

9.6.3.9 Условно-разрешающие сигнальные знаки в виде буквы «Т» на границах блок-участков (за исключением предвходных) устанавливают на затяжных подъемах, где трогание с места расчетного поезда с заданной весовой нормой и серией поездного локомотива, невозможно.

9.6.3.10 Установка входных и проходных светофоров на подъемах, преодолеваемых за счет использования кинетической энергии поезда, в тоннелях и на мостах, а также за тоннелями и большими мостами на расстоянии от них меньше максимальной длины обращающихся составов, может быть допущена как исключение. Данную установку согласовывают с владельцем инфраструктуры.

9.7 Требования к выбору градации скоростей и длин блок-участков при многозначной автоматической локомотивной сигнализации

9.7.1 Градации допустимых скоростей расчетных категорий поездов при движении по показаниям локомотивного индикатора при многозначной АЛС выбирают, исходя из расчетных тормозных путей служебного торможения, необходимых для снижения скорости в пределах блок-участка с более разрешающей до менее разрешающей.

Выбор градаций допустимых скоростей движения выполняют исходя из принципа примерного равенства (идентичности) длин тормозных путей. Исходя из выбранных допустимых скоростей движения поездов по показаниям локомотивного индикатора, а также заданных максимальных допустимых скоростей движения поездов по станциям и перегонам участка, выполняют распределение допустимых скоростей движения по блок-участкам проектируемой системы интервального регулирования.

9.7.2 Проверка длин блок-участков при многозначной АЛС на соответствие тормозным путям грузовых, пассажирских и пригородных производят, исходя из следующих требований:

- длина каждого блок-участка должна быть не менее тормозного пути служебного торможения, необходимого для снижения скорости с более разрешающей, контролируемой устройствами многозначной АЛС, до менее разрешающей, включая движение на остановку. В каждой длине тормозного пути необходимо учитывать расстояние, проходимое поездом за время смены показания локомотивного индикатора - до 3 с и восприятия ее машинистом - 3 с, т.е. суммарно до 6 с;

- длина каждого блок-участка должна быть не менее тормозного пути экстренного торможения от устройств АЛС, определяемого для пассажирских, грузовых и пригородных поездов с максимально возможной скорости входа на защитный участок при многозначной АЛС. При этом суммарное время срабатывания устройств многозначной АЛС и их воздействия на тормозную систему поезда следует принимать до 9 с.

9.8. Проверка длин блок-участков автоблокировки по неправильному пути

9.8.1 При проектировании следует учитывать, что границами блок-участков автоблокировки в неправильном направлении служат места установки перегонных светофоров правильного направления движения.

9.8.2 Для двухпутных линий на основании окончательной схемы размещения светофоров автоблокировки в правильном направлении движения для каждого перегона участка производят проверку длин блок-участков на соответствие тормозным путям в неправильном направлении движения при организации движения поездов по неправильному пути.

9.8.3 При проектировании учитывают, что движение поездов в неправильном направлении для участков автоблокировки с проходными светофорами предусматривают по сигналам АЛС.

9.8.4 Максимально-допустимые скорости движения поездов в неправильном направлении по сигналам АЛС для участков автоблокировки с трехзначной и четырехзначной системами сигнализации принимают, как правило, не более:

- пассажирских и пригородных - 120 км/ч;
- грузовых - 80 км/ч.

По решению владельца инфраструктуры возможно повышение максимально-допустимых скоростей.

9.8.5 Для участков автоблокировки с трехзначной и четырехзначной системами сигнализации с ТРЦ в неправильном направлении движения за каждым проходным светофором встречного направления предусматривают защитный (некодируемый) участок.

Длину защитного участка за каждым перегонным светофором автоблокировки или сигнальным знаком «Граница-блок участка» устанавливают не менее тормозного пути экстренного торможения от устройств АЛС, определенного с максимально допустимой скорости проследования светофора с одним желтым (немигающим) огнем или красно-желтого показания локомотивного светофора при вступлении поезда на защитный участок.

9.8.6 Проверка длин блок-участков автоблокировки на соответствие тормозным путям расчетных поездов для неправильного направления движения производят, исходя из следующих требований:

- длина каждого блок-участка должна быть не менее тормозного пути служебного торможения, необходимого для снижения максимальной допустимой скорости в данном месте до допустимой скорости проследования

места смены показания локомотивного светофора с «желтого» на «желтый с красным» (светофор встречного направления) с учетом расстояния, проходимого поездом за время 9 с;

- для АБ с ТРЦ суммарная длина блок-участка и смежного с ним защитного участка должна быть не менее тормозного пути экстренного торможения от устройств АЛС, определенного с максимальной допустимой скорости в данном месте и рефлекторном нажатии рукоятки бдительности при движении к месту смены показания локомотивного светофора с «желтого» на «желтый с красным».

В тех случаях, когда длины блок-участков в неправильном направлении не обеспечивают вышеуказанные требования предусматривают:

- увеличение длин блок-участков за счет объединения смежных блок-участков в один и обеспечения подачи в них кодов АЛС одинаковой значности с установкой с обратной стороны мачты светофора литерного знака переноса границы блок-участка;

- снижение максимально-допустимой скорости движения на данном участке при движении на «зеленое» показание локомотивного светофора.

9.8.7 Для неправильного направления движения на затяжных подъемах выполняют проверку возможности трогания поезда с места в случае вынужденной остановки на перегоне. При необходимости на границах блок-участков (светофорах встречного направления) устанавливают условно-разрешающие знаки в виде буквы «Т».

9.9 Расстановка светофоров на сортировочных горках

9.9.1 На вершине сортировочной горки для каждого пути надвига устанавливают горочный светофор с маршрутным указателем «Н». Необходимость установки отдельно стоящих указателей числа вагонов в отцепках определяют в задании на проектирование.

При отсутствии видимости сигналов горочного светофора с локомотива, надвигающего состав, на путях надвига устанавливают повторители горочного светофора.

9.9.2 Для разрешения маневровой работы с выездом с сортировочных путей в стрелочную зону спускной части горки и ограждения замедлителей, как правило, устанавливают групповые маневровые светофоры.

9.9.3 Въезды в стрелочную зону горки с обходных путей ограждают отдельными маневровыми светофорами, а выезд на эти пути с пучков путей

сортировочного парка ограждают светофорами. Тип светофора определяют исходя из технологии работы станции.

9.9.4 При проектировании учитывают, что при включении на световом указателе горочного светофора буквы «Н» (осаживание), горящей одновременно с красным огнём, или при погашенном красном огне горочного светофора - автоматическое включение запрещающих показаний на всех попутных светофорах по маршруту надвига, буквы «Н» на маршрутных горочных и повторительных горочных светофорах, лунно-белых огней на маневровых светофорах в направлении осаживания в пределах замкнутой части маршрута.

10 Требования к проектированию устройств связи для средств железнодорожной автоматики и телемеханики

10.1 В проектах АБ, ДЦ, ЭЦ, автоматизации и механизации сортировочных горок предусматривают все необходимые системы оперативно-технологической, общетехнологической проводной и радиосвязи (телефонной, телеграфной, цифровой и передачи данных).

10.2 В проектах АБ и ДЦ в дополнение к действующим видам ОТС, как правило, предусматривают следующие виды связи (при отсутствии их на проектируемом участке):

- служебную диспетчерскую - для переговоров между оперативно-диспетчерским персоналом (аппаратом) и работниками, обслуживающими устройства ЖАТ;

- энергодиспетчерскую - для переговоров энергодиспетчера с электромеханиками, обслуживающими устройства энергоснабжения, а также с районным диспетчерским пунктом или центральным диспетчерским пунктом энергосистемы, в введении которого находится энергоснабжение проектируемого участка;

- перегонную - для переговоров находящихся на перегоне работников с ДСП, ограничивающих перегон;

Кроме того, для организации работы устройств ЖАТ (ДЦ, ДК и др.) в проекте предусматривают каналы связи.

10.3 В проектах ДЦ предусматривают:

- включение в канал ПДС через устройство подключения телефонных аппаратов, устанавливаемых на квартирах начальников станций с диспетчерским управлением, на переездах с дежурным (кроме переездов,

расположенных в пределах станций с автономным управлением), у входных и одного из выходных светофоров в каждой горловине станции;

- связь поездного диспетчера с агентами подъездных путей, примыкающих к станциям на диспетчерском управлении, по цепи ПДС;

- дополнительное включение в канал СДС телефонов линейных электромехаников, дежурных инженеров СЦБ поста ДЦ. Канал СДС при этом должен быть включен в ОБТС и секцию связи (пульт управления) поездного диспетчера.

10.4 В проектах ЭЦ предусматривают:

- на постах ЭЦ для ДСП следующие виды региональной ОТС:

а) поездная диспетчерская;

б) поездная межстанционная;

в) поездная радиосвязь;

г) перегонная;

д) энергодиспетчерская;

е) служебная диспетчерская;

ж) линейно-путевая на станциях, примыкающих к участкам, требующим особого наблюдения, и примыкающим к границам дистанции пути;

з) постанционная;

и) вагонная диспетчерская;

- на постах ЭЦ для ДСП следующие виды станционной ОТС:

а) станционная распорядительная телефонная;

б) стрелочная;

в) двухсторонняя парковая;

г) маневровая радиосвязь;

д) местная телефонная при наличии на станции ОБТС;

- на постах ЭЦ маневровых районов для операторов следующие виды станционной ОТС:

а) двухсторонняя парковая;

б) станционная распорядительная телефонная;

в) стрелочная, при участии оператора маневрового района в установке поездных маршрутов;

г) маневровая радиосвязь;

д) местная телефонная, включенная в ОБТС.

10.4.1 При проектировании учитывают, что при управлении районом станции, находящимся на телеуправлении, с поста резервного управления на него переключают все необходимые для работы виды связи.

10.4.2 Для станций ЭЦ, переводимых на автодействие предусматривают, в режиме автодействия, соединение насквозь линии межстанционной связи для возможности ведения переговоров по движению поездов между ДСП смежных станций.

Для возможности выхода в поездную диспетчерскую связь на таких станциях у входных и выходных светофоров по главному пути предусматривают включение телефонных аппаратов.

10.4.3 При организации работы за общим выносным табло с разных пультов управления двух дежурных по станции, устройствами связи оснащают оба рабочих места.

10.5 В проектах механизации и автоматизации сортировочных горок предусматривают следующие виды связи:

- станционная распорядительная телефонная - для переговоров руководителей технологического процесса с исполнителями;
- информационная телеграфная - для передачи сведений о подходах поездов и грузов - по решению владельца инфраструктуры;
- двухсторонняя парковая - для передачи дежурным по горке распоряжений работникам, находящимся на территории горки и сортировочного парка;
- связь операторов станционных технологических центров обработки поездной информации и перевозочных документов;
- горочная радиосвязь - для переговоров дежурного по горке с машинистами локомотивов надвига и составителями.

10.6 В проектах ЖАТ предусматривают канал подключения к СПД общетехнологического назначения.

10.7 В случаях, когда в проектах ЖАТ (АБ, ЭЦ, ДЦ и др.) необходимо предусмотреть другие виды технологической и оперативной связи, это указывают в задании на проектирование.

11 Требования к проектированию адаптированного программного обеспечения для устройств железнодорожной автоматики и телемеханики

11.1 При проектировании адаптированного программного обеспечения систем ЭЦ и АБ используют следующие исходные данные:

- согласованный и утвержденный схематический план станции, путевой план перегона;

- таблица взаимозависимостей стрелок и светофоров;
- условия работы переездной и пешеходной сигнализации, мостовой (тоннельной) сигнализации;
- точки размещения устройств САУТ;
- перечень ограждаемых приемоотправочных путей с ПТО и РМ ДСП;
- схемы автоматической очистки стрелочных переводов;
- тип системы оповещения работающих на путях с указанием зон извещения;
- наличие и типы СТДМ, систем ДЦ, ДК и других систем, с которыми выполняют увязку проектируемой системы.

11.2 Состав работ по проектированию адаптированного ПО, как правило, включает:

- описание сигналов контроля и команд управления объектами;
- создание баз данных (адресов по типам объектов) объектов контроля и управления и ее привязка к адаптированному прикладному технологическому ПО;
- компоновка загрузочных модулей для объектного образца и запись исполняемого ПО на электронный носитель.

11.3 Для адаптации программного обеспечения устройств ДЦ необходимы следующие исходные данные:

- перечень станций участка и виды управления ими;
- схематические планы станций, путевые планы перегонов;
- схема организации каналов передачи данных на диспетчерском участке;
- таблицы сигналов ТС, описание команд телеуправления и ответственных команд телеуправления;
- местные инструкции о порядке пользования устройствами СЦБ на станциях, находящихся на проектируемом участке.

11.4 Для адаптации программного обеспечения устройств ДК и СТДМ необходимы следующие исходные данные:

- схематические планы станций, путевые планы перегонов;
- схема организации каналов передачи данных на контролируемом участке;
- принципиальные и монтажные схемы.

11.5 Состав выдаваемого ПО:

- системное ПО и лицензионное ПО для установки ОС выдают в составе оборудования устройств микропроцессорных систем;

- в составе адаптированного к объекту прикладного ПО выдают:

а) исполняемое ПО (загрузочные модули);

б) инструкция по инсталляции (установки) ПО;

в) проектные файлы для адаптированного к объекту прикладного ПО.

11.6.1 Электронный носитель с адаптированным ПО защищают от несанкционированного внесения изменений.

11.6.2 К каждому электронному носителю адаптированного ПО прикладывают:

- закрытый и опечатанный конверт, с вложенным в него описанием процедуры установки ПО и пароля доступа к программе установки;

- акт, подтверждающий соответствие записанных на электронном носителе версий ПО версиям ПО, установленным на объекте.

12 Требования по технологическому обеспечению проектируемых объектов железнодорожной автоматики и телемеханики

12.1 При проектировании устройств ЖАТ предусматривают:

- технологию обслуживания новых проектируемых устройств и систем, включая, при необходимости, разработку технологических карт на их обслуживание (разработанные в составе проектной документации новые устройства и изделия принимают и обслуживают в течение эксплуатационных испытаний в соответствии с утвержденной программой и методикой испытаний и проектом технологических карт, утверждение которых обязательно при вводе в постоянную эксплуатацию);

- технологию автоматизированного контроля параметров напольных и постовых устройств ЖАТ, контролируемых системами технического диагностирования и мониторинга, включая, при необходимости, разработку технологических карт;

- применение мобильных средств и технологии идентификации устройств для автоматизации:

а) технического обслуживания и контроля выполнения работ по техническому обслуживанию напольных и постовых устройств ЖАТ;

б) учета замены и ремонта аппаратуры;

- оснащение проектируемых устройств запасными приборами ЖАТ и средствами технологического обеспечения (включая средства измерений, технологической связи, средства механизации и автоматизации работ, технологическое оборудование, инструмент).

12.2 Объем поставляемых запасных приборов ЖАТ определяет владелец инфраструктуры.

12.3 Оснащение проектируемых устройств средствами технологического обеспечения производят на основании технологий, предусмотренных для проектируемого объекта проектами организации ТООИР.

При отсутствии проекта ТООИР оснащение средствами технологического обеспечения проектируют в соответствии нормативными документами и Типовым проектом ТООИР, с учетом нормативной численности работников, необходимых для обслуживания проектируемых устройств и фактической оснащенности объекта.

12.4 При проектировании для обеспечения обслуживания устройств ЖАТ предусматривают организацию баз ЛПУ.

При отсутствии здания ЛПУ на дистанции СЦБ предусматривают проектом его строительство, либо предусматривают реконструкцию под ЛПУ существующего здания другого назначения.

13 Требования к разработке проверочных таблиц для проверки зависимостей при вводе в эксплуатацию систем железнодорожной автоматики и телемеханики

13.1 В составе рабочей документации предоставляют проверочные таблицы для проверки зависимостей системы ЖАТ.

13.2 Проверочные таблицы составляют на основании утвержденных типовых методик испытаний для соответствующих типов систем ЖАТ.

Перечень проверок может быть скорректирован в зависимости от местных условий и конкретного типа объекта ЖАТ.

При отсутствии типовых методик проведения испытаний разработчиком составляют Методику проведения испытаний системы ЖАТ в составе вновь разрабатываемых технических решений.

13.3 Перечень проверок «в холостую» и «комплексного опробования» оборудования объекта ЖАТ, включает в себя порядок их проведения, формы отчетных документов (акты, таблицы и т.п.), в том числе проверки увязки с действующими устройствами СЦБ.

13.4. В состав рабочей документации включают:

- чертежи и схемные решения макетов или электронных эмуляторов для проведения проверок зависимостей;
- регулировочные и проверочные таблицы, составленные для данного объекта;
- перечень оборудования и материалов, необходимых для изготовления для релейных макетов или электронных эмуляторов;
- пояснительную записку, включающую в себя методические документы, описывающие процедуру проведения пусконаладочных работ.

13.5 Проверки и испытания, которые предусматривают при проектировании.

13.5.1 Для станций (ЭЦ):

- испытание устройств электропитания и защиты;
- испытание индикации стрелочных участков;
- испытание набора и отмены маршрута;
- испытание кнопочных реле, реле направления и выключения набора;
- испытание установки основных и вариантных маршрутов;
- испытание размыкания маневровых маршрутов;
- испытание размыкания поездных маршрутов;
- испытание управления маневровыми светофорами;
- испытание управления выходными светофорами;
- испытание управления входными светофорами;
- испытание зависимостей стрелочных участков, участков пути и приемоотправочных путей;
- испытание с негабаритными участками;
- испытание управления стрелками;
- испытание управления охранными стрелками и защитными устройствами;
- испытание примыкания стрелки к приемоотправочному пути;
- испытание дополнительного замыкания пошёрстных стрелок в угловых заездах для предотвращения их взреза;
- испытание кодирования рельсовых цепей;
- испытание автодействия светофоров;
- испытания очистки стрелок;
- испытание смены направления и увязки с автоблокировкой;
- испытание увязки с полуавтоматической блокировкой;
- испытание увязки с переездом и пешеходными переходами;
- испытание увязки ЭЦ с постом на автономном управлении;
- испытания дополнительных зависимостей маршрутов скоростного пропуска;

- испытание ограждения составов;
- испытание увязки с устройствами контроля схода железнодорожного подвижного состава;
- испытание оповещения работающих на путях;
- испытание зависимостей двойного управления централизованными стрелками;
- испытание увязки поста ЭЦ с горочным постом.

13.5.2. Увязка для станций стыкования:

- испытание поездных и маневровых маршрутов по стрелкам, входящим в переключаемые секции контактной сети;
- испытание контроля переключателей контактной сети;
- испытание управления и замыкания секций контактной сети;
- испытание дополнительного замыкания секций контактной сети при установке маршрутов автономной тяги;
- испытание зависимостей для путей с переключаемой контактной сетью;
- испытание включения реле счета для путей с переключаемой контактной сетью;
- испытание маршрутных указателей рода тока;
- испытание зависимости для безостановочного пропуска двухсистемных поездов.

13.5.3 Для станций (МПС) дополнительно методика проверки релейного интерфейса:

- испытания прохождения команд и индикации;
- испытания интерфейсных реле;
- испытания индикации охранно-пожарной сигнализации;
- испытания дополнительных зависимостей маршрутов скоростного пропуска;
- испытания извещений о событиях и неисправностях (алармах);
- испытания зависимости увязки с АБ, ПАБ;
- испытания системы объектных контроллеров (стрелка, светофор);
- испытание функционирования локальной сети и резервного оборудования.

13.5.4 Комплексное опробование ЭЦ (МПС) «под нагрузкой»:

- проверка действия АЛС с локомотива;
- проверка рельсовых цепей на поле;
- проверка стрелок на поле;
- проверка светофоров с поля;
- проверка оповещения работающих на путях.

13.5.5 Системы интервального регулирования (микропроцессорные АБ):

- испытание устройств электропитания и защиты;
- испытания соответствия состояний светофоров отдаваемым командам;
- испытания воздействия команд и индикации рельсовых цепей, проходных светофоров, увязки со станцией;
- испытание проходных светофоров;
- испытания зависимости блокирования и деблокирования светофоров;
- испытание сигнализации светофоров при индивидуальной занятости рельсовых цепей;
- испытания увязки перегонных устройств АБ со станционными;
- испытания системы объектных контроллеров проходных светофоров;
- испытание функционирования локальной сети и резервного оборудования;
- испытание кодирования рельсовых цепей блок-участков в правильном и неправильном направлении;
- испытание смены направления.

13.5.6 Системы интервального регулирования (микропроцессорные ПАБ):

- испытания зависимостей полуавтоматической блокировки;
- испытания увязки ПАБ со станционными устройствами;
- испытание смены направления.

13.5.7 Комплексное опробование систем интервального регулирования:

- испытание проходного светофора;
- испытание рельсовых цепей на перегоне;
- испытание смены направления;
- испытание увязки ЭЦ(МПС) с АБ;
- испытание управления выходными светофорами;
- испытание управления входными светофорами;
- проверка с локомотива сигнальных показаний светофоров и действие АЛС по правильному пути и проверка с локомотива действие АЛС по неправильному пути.

Примечание - Проверку производят тремя локомотивами.

13.5.8 Для переездов:

- испытание управления переездной сигнализации;
- испытание переезда с автоматическими шлагбаумами и УЗП;
- испытание устройств УЗП.

13.5.9 Тоннельная и мостовая сигнализация:

- испытание устройств электропитания тоннельной и мостовой сигнализации;
- испытание действия индикации, кнопок на щитках охраны;

- испытание контроля исправности устройств тоннельной и мостовой сигнализации на прилегающих станциях;
- испытание увязки АБ с устройствами контроля схода железнодорожного подвижного состава перед искусственными сооружениями;
- испытание устройств увязки тоннельной и мостовой сигнализации с устройствами АБ.

13.5.10. Для испытания системы автоматизации ГАЦ:

- при индивидуальных испытаниях:
 - а) испытания источников электропитания и охлаждения основных компонентов оборудования;
 - б) испытания стандартного оборудования системных блоков промышленных и персональных компьютеров;
 - в) испытания средств системной настройки и администрирования промышленных и персональных компьютеров;
 - г) испытания специализированного оборудования промышленных компьютеров УВК;
 - д) испытания подключений к горочным устройствам;
 - е) испытания прикладного программного обеспечения;
 - ж) испытания серверного оборудования и подготовка внешних подключений системы;
- при комплексном опробовании системы ГАЦ:
 - а) испытания информационного взаимодействия между отдельными компонентами системы;
 - б) испытания функций взаимодействия системы со смежными информационными системами;
 - в) испытания контрольных функций системы;
 - г) испытания управляющих функций системы;
 - д) комплексное испытание работы системы в режиме ручного управления стрелками;
 - е) комплексные испытания работы системы в маршрутном наборе;
 - ж) комплексное испытание работы системы в программном режиме;
 - з) комплексное испытание работы системы в режиме автоматического отслеживания маневровых перестановок;
 - и) комплексное испытание функций оперативного информирования и протоколирования событий.

13.5.11 Для СТДМ:

- проверка корректности настройки ПО на каждый концентратор и АРМ- ШН;

- проверка корректности загрузки программных модулей концентраторов и АРМ-ШН;
- проверка корректности установки ПО на сервер ЦП и рабочие станции АРМ-ШН;
- проверка корректности отображения информации от датчиков аналоговых измерений;
- проверка сетевых соединений;
- проверка реализации функций АРМ-ШН;
- проверка уровней сигнала в линии ДК участка контроля.

13.5.12 При испытании микропроцессорных систем и устройств ЖАТ проводят испытания зависимостей увязки со смежными микропроцессорными устройствами и системами. Перечень смежных устройств определяет владелец инфраструктуры.

14 Разработка проектной документация для устройств железнодорожной автоматики и телемеханики

14.1 Разработку проектной документации осуществляют в соответствии с действующими нормативными документами (постановления Правительства, отраслевые нормативные документы владельца инфраструктуры и др.).

14.2 Разработку проектной документации осуществляют, как правило, в два этапа – проектная (П) и рабочая (Р).

Этапность разработки проектной документации определяют в задании на проектирование.

14.3 Необходимость разработки проектной документации на объекты ЖАТ применительно к отдельным этапам строительства устанавливает заказчик и это указывают в задании на проектирование.

14.4 В состав проектной документации, как правило, входят материалы:

- текстовая часть (спецификации, ведомости потребности материалов, пояснительная записка, проект организации строительства и др.);
- графическая часть (чертежи, схемы, планы и др.);
- сметная документация.

14.5 Вид (бумажный, электронный), формат (при передаче на электронном носителе) и количество экземпляров передаваемой проектной документации заказчику определяют в задании на проектирование.

Библиография

- [1] Технический регламент Таможенного союза «О безопасности инфраструктуры железнодорожного транспорта (утвержден решением комиссии Таможенного союза № 710 от 15 июля 2011 г.)
- [2] Правила технической эксплуатации железных дорог Российской Федерации (утверждены приказом Минтранса России № 286 от 21 декабря 2010 г., с внесением изменений утвержденными приказом Минтранса России от 4 июня 2012 г. №162)
- [3] Правила устройства электроустановок. 7-е издание. (утверждены приказом Минэнерго России от 8.07.2002 г. № 204 и от 20.05.2003 г. № 187)
- [4] СНиП 2.01.07-85 Строительные нормы и правила. Нагрузки и воздействия (утверждены Постановлением Госстроя СССР от 08.07.88 N 132)

УДК 656.25

ОКС 45.020

Ключевые слова: железнодорожная автоматика и телемеханика, интервальное регулирование, железная дорога, правила проектирования

Открытое акционерное общество «Научно-исследовательский и проектно-конструкторский институт информатизации, автоматизации и связи на железнодорожном транспорте» (ОАО «НИИАС»)

Первый заместитель генерального
директора

Е.Н.Розенберг

Руководитель разработки

А.В.Дроздов

Ответственный исполнитель

В.В.Полевой

«Гипротрансигнальсвязь» - филиал открытого акционерного общества
«Росжелдорпроект»

Главный инженер проекта

Н.А.Пестриков
